



<b>NEDERLANDS</b>	<b>5</b>
<b>ENGLISH</b>	<b>11</b>
<b>DEUTSCH</b>	<b>17</b>
<b>FRANÇAIS</b>	<b>23</b>
<b>ESPAÑOL</b>	<b>29</b>
<b>ITALIANO</b>	<b>35</b>
<b>DANSK</b>	<b>41</b>
<b>SVENSKA</b>	<b>47</b>
<b>NORSK</b>	<b>53</b>
<b>SUOMEKSI</b>	<b>59</b>

Bedieningshandleiding en  
installatieinstructies

Operation manual and installation  
instructions

Bedienungshandbuch und Einbauanleitung

Manuel d'utilisation et instructions  
d'installation

Manual de manejo y instrucciones de  
instalación

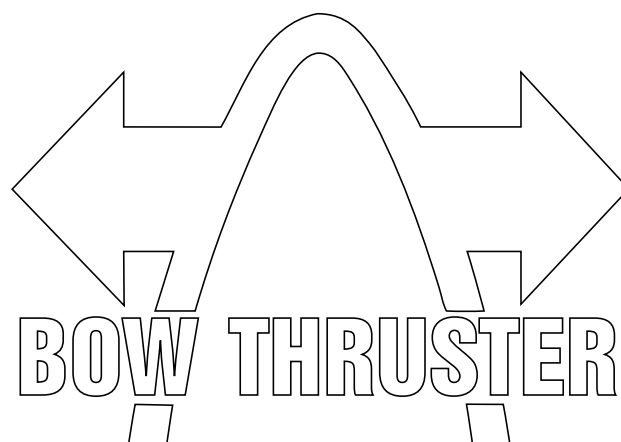
Manuale per l'uso e istruzioni per  
l'installazione

Betjeningsvejledning og installations-  
instruktioner

Bruksanvisning och  
monteringsinstruktioner

Bruksanvisning og  
installasjonsinstrukser

Käyttö- ja asennusohje



**BOW22024D**

220 kgf - ø 300 mm

## Inhoud

1	Inleiding	5
2	Veiligheid	5
3	Gebruik	5
4	Inbouw	6
4.1	Vorbereiding	6
4.2	Montage staartstuk en tussenflens	6
4.3	Eindmontage	7
5	Elektrische installatie	8
6	Onderhoud	9
7	Storingen	10
8	Technische gegevens	10
9	Hoofdafmetingen	65
10	Elektrisch schema	66
10.1	Gelijktijdige bediening van 2 boegschroeven met 1 paneel	68
11	Accucapaciteit, accukabels	69

## Sommaire

1	Introduction	23
2	Sécurité	23
3	Emploi	23
4	Installation	24
4.1	Préparatifs	24
4.2	Montage de l'embase et de la bride intermédiaire	24
4.3	Montage final	25
5	Installation électrique	26
6	Entretien	27
7	Pannes	28
8	Renseignements techniques	28
9	Dimensions principales	65
10	Circuit électrique	66
10.1	Commande simultanée de 2 hélices d'étrave avec 1 panneau	68
11	Capacité de la batterie, câbles de batterie	69

## Content

1	Introduction	11
2	Safety	11
3	Use	11
4	Installation	12
4.1	Preparation	12
4.2	Installation tailpiece and intermediate flange	12
4.3	Final assembly	13
5	Electrical installation	14
6	Maintenance	15
7	Trouble shooting	16
8	Technical data	16
9	Principal dimensions	65
10	Wiring diagram	66
10.1	Simultaneous operation of two bow thrusters with one panel	68
11	Battery capacity, battery cables	69

## Índice

1	Introducción	29
2	Seguridad	29
3	Uso	29
4	Incorporación	30
4.1	Preparativos	30
4.2	Instalación de la parte posterior y la brida intermedia	30
4.3	Montaje final	31
5	Instalación eléctrica	32
6	Mantenimiento	33
7	Fallos	34
8	Especificaciones técnicas	34
9	Dimensiones principales	65
10	Esquema eléctrico	66
10.1	Manejo simultáneo de 2 tornillos de retención con 1 panel	68
11	Capacidad de las baterías, cables de baterías	69

## Inhalt

1	Einleitung	17
2	Sicherheitsbestimmungen	17
3	Gebrauch	17
4	Einbau	18
4.1	Vorbereitung	18
4.2	Befestigung des Unterwasser- teils und des Zwischenflansches	18
4.3	Endmontage	19
5	Elektrische Installation	20
6	Wartung	21
7	Störungen	22
8	Technische daten	22
9	Hauptabmessungen	65
10	Schaltschema	66
10.1	Gleichzeitige Bedienung von zwei Bugschrauben mit einem Armaturen Brett	68
11	Akkukapazität, Akkukabel	69

## Indice

1	Introduzione	35
2	Sicurezza	35
3	Funzionamento	35
4	Installazione	36
4.1	Operazioni preliminari	36
4.2	Montaggio del piedino e della flangia intermedia	36
4.3	Assemblaggio finale	37
5	Collegamento elettrico	38
6	Manutenzione	39
7	Guasti	40
8	Dati tecnici	40
9	Dimensioni principali	65
10	Schema elettrico	66
10.1	Comando contemporaneo di 2 eliche di prua mediante 1 solo pannello	68
11	Capacità della batteria e cavi della batteria	69

## Indhold

1	Indledning . . . . .	41
2	Sikkerhed . . . . .	41
3	Brug . . . . .	41
4	Indbygning . . . . .	42
4.1	Forberedelse . . . . .	42
4.2	Montering af endestykke og mellemflange . . . . .	42
4.3	Slutmontering . . . . .	43
5	Elektrisk installation . . . . .	44
6	Vedligeholdelse . . . . .	45
7	Driftsfejl . . . . .	46
8	Tekniske specifikationer . . . . .	46
9	Mål . . . . .	65
10	Elektrisk skema . . . . .	66
10.1	Samtidig betjening af 2 bogpropeller med 1 betjeningspanel . . . . .	68
11	Batteriets kapacitet, batterikabler . . . . .	69

## Innehåll

1	Inledning . . . . .	47
2	Säkerhet . . . . .	47
3	Användning . . . . .	47
4	Montering . . . . .	48
4.1	Förberedelser . . . . .	48
4.2	Montering av växelhus och mellanfläns . . . . .	48
4.3	Slutmontering . . . . .	49
5	Elektrisk anslutning . . . . .	50
6	Underhåll . . . . .	51
7	Felsökning . . . . .	52
8	Tekniska uppgifter . . . . .	52
9	Huvudmått . . . . .	65
10	Kopplingschema . . . . .	66
10.1	Samtidig manövrering av 2 bogpropellrar med 1 panel . . . . .	68
11	Batterikapacitet, batterikablar . . . . .	69

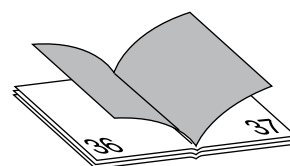
## Innhold

1	Innledning . . . . .	53
2	Sikkerhet . . . . .	53
3	Bruk . . . . .	53
4	Innbygging . . . . .	54
4.1	Forberedelser . . . . .	54
4.2	Montering av halestykke og mellomflens . . . . .	54
4.3	Sluttmontasje . . . . .	55
5	Elektrisk installasjon . . . . .	56
6	Vedlikehold . . . . .	57
7	Feil . . . . .	58
8	Tekniske data . . . . .	58
9	Viktigste mål . . . . .	65
10	Elektrisk skjema . . . . .	66
10.1	Samtidig betjening av 2 baugpropeller med 1 panel . . . . .	68
11	Batterikapacitet, batterikabler . . . . .	69

## Sisältö

1	Esipuhe . . . . .	59
2	Turvallisuus . . . . .	59
3	Käyttö . . . . .	59
4	Asennus . . . . .	60
4.1	Esivalmistelu . . . . .	60
4.2	Kulmavaihteiston ja moottori-laipan asennus . . . . .	60
4.3	Lopullinen asennus . . . . .	61
5	Sähköasennukset . . . . .	62
6	Huolto . . . . .	63
7	Vian etsintä . . . . .	64
8	Tekniset tiedot . . . . .	64
9	Päämitat . . . . .	65
10	Sähkökaavio . . . . .	66
10.1	Kahden keukapotkurin ohjaus samanaikaisesti yhdellä pane-lilla . . . . .	68
11	Akkukapasiteetti, akkukaapelit . . . . .	69

Boormal	Sagoma di trapana natura
Drill pattern	Skabelon
Bohrschablone	Borrjigg
Gabarit	Boresjablon
Plantilla de perforación	Poraussabluuna







## 1 Inleiding

Deze handleiding geeft richtlijnen voor de inbouw en het gebruik van de Vetus boegschroef 'BOW22024D'.

De kwaliteit van de inbouw is maatgevend voor de betrouwbaarheid van de boegschroef. Bijna alle storingen die naar voren komen zijn terug te leiden tot fouten of onnauwkeurigheden bij de inbouw. Het is daarom van het grootste belang de in de installatieinstructies genoemde punten tijdens de inbouw volledig op te volgen en te controleren.

**Eigenmachtige wijzigingen aan de boegschroef sluiten de aansprakelijkheid van de fabriek voor de daaruit voortvloeiende schade uit.**

Afhankelijk van de windvang, de waterverplaatsing en de vorm van het onderwaterschip zal de door de boegschroef geleverde stuwkracht op ieder schip een verschillend resultaat geven.

De nominaal opgegeven stuwkracht is alleen haalbaar onder optimale omstandigheden:

- Zorg tijdens gebruik voor een correcte accuspanning.
- De installatie is uitgevoerd met in achtname van de aanbevelingen zoals gegeven in de 'Installatieaanbevelingen voor boegschroeven', in het bijzonder met betrekking tot:
  - Voldoende grootte van de draaddoorsnede van de accukabels, om zodoende het spanningsverlies zo veel mogelijk beperkt te houden.
  - De wijze waarop de tunnelbuis op de scheepsrump is aangesloten.
  - Spijlen in de tunnelbuis-openingen.  
Deze spijlen alleen dan zijn aangebracht indien dit strikt noodzakelijk is (indien regelmatig in sterk vervuilde wateren wordt gevaren).
  - Deze spijlen volgens de aanbevelingen zijn uitgevoerd.

Het gevolg geven aan de hierna volgende aanbevelingen zal resulteren in een langere levensduur en in betere prestaties van uw boegschroef.

- Voer regelmatig het aangegeven onderhoud uit.
- Laat de boegschroef nooit langdurig draaien; in verband met warmteontwikkeling in de elektromotor is de maximale inschakelduur beperkt.

Na een periode van draaien moet de motor afkoelen.

 **LET OP**

De maximale aaneengesloten gebruiksinschakelduur en de stuwkracht zoals gespecificeerd bij de technische gegevens zijn gebaseerd op de aanbevolen accucapaciteiten en accuaansluitkabels.

Bij toepassing van aanzienlijke grotere accu's in combinatie met zeer korte accuaansluitkabels met een aanzienlijke grotere doorsnede dan aanbevolen zal de stuwkracht toenemen. Verlaag in dat geval de maximale inschakelduur om schade aan de motor te voorkomen.

## 2 Veiligheid



**WAARSCHUWING**

Let bij het gebruik van de boegschroef op het gevaar voor zwemmers of lichte bootjes welke zich in de onmiddellijke nabijheid van de boegschroefbuis-uitstroomopeningen bevinden.

Geef de veiligheidsaanwijzingen door aan andere personen die de boegschroef bedienen.

Algemene regels en wetten met betrekking tot veiligheid en ter voorkoming van ongelukken dienen ook in acht te worden genomen.

- Raak tijdens bedrijf van de boegschroef nooit bewegende delen aan.
- Raak nooit hete delen van de boegschroef aan en plaats nooit brandbare materialen in de nabijheid van de boegschroef.
- Stop de boegschroef altijd alvorens onderdelen van de boegschroef te controleren of af te stellen.
- Neem altijd de accupolen los tijdens onderhoudswerkzaamheden.
- Voer onderhoudswerkzaamheden veilig uit door uitsluitend passend gereedschap toe te passen.
- Zet altijd de hoofdschakelaar uit indien de boegschroef langdurig niet gebruikt wordt.

## 3 Gebruik

- Schakel de accu-hoofdschakelaar in.
- Raadpleeg de met de bedieningspanelen meegeleverde handleiding voor het gebruik van de boegschroef.

**Schakel niet in één beweging van bakboord naar stuurboord of andersom, maar geef de elektromotor de tijd om tot stilstand te komen, voordat hij in een andere richting moet gaan draaien.**

 **VOORZICHTIG**

Indien 2 bedieningspanelen zijn geïnstalleerd; **bedien de boegschroef dan nooit gelijktijdig vanaf beide panelen.**

- Schakel de accu-hoofdschakelaar uit, indien U van boord gaat.



Zorg er voor dat de eigenaar van het schip over deze handleiding kan beschikken.

## 4 Inbouw

Raadpleeg voor het installeren van de tunnelbuis de 'Installatieaanbevelingen voor boegschroeven', Vetus art. code 020571.03.

Voor hoofdafmetingen zie tek. blz. 65.

### LET OP

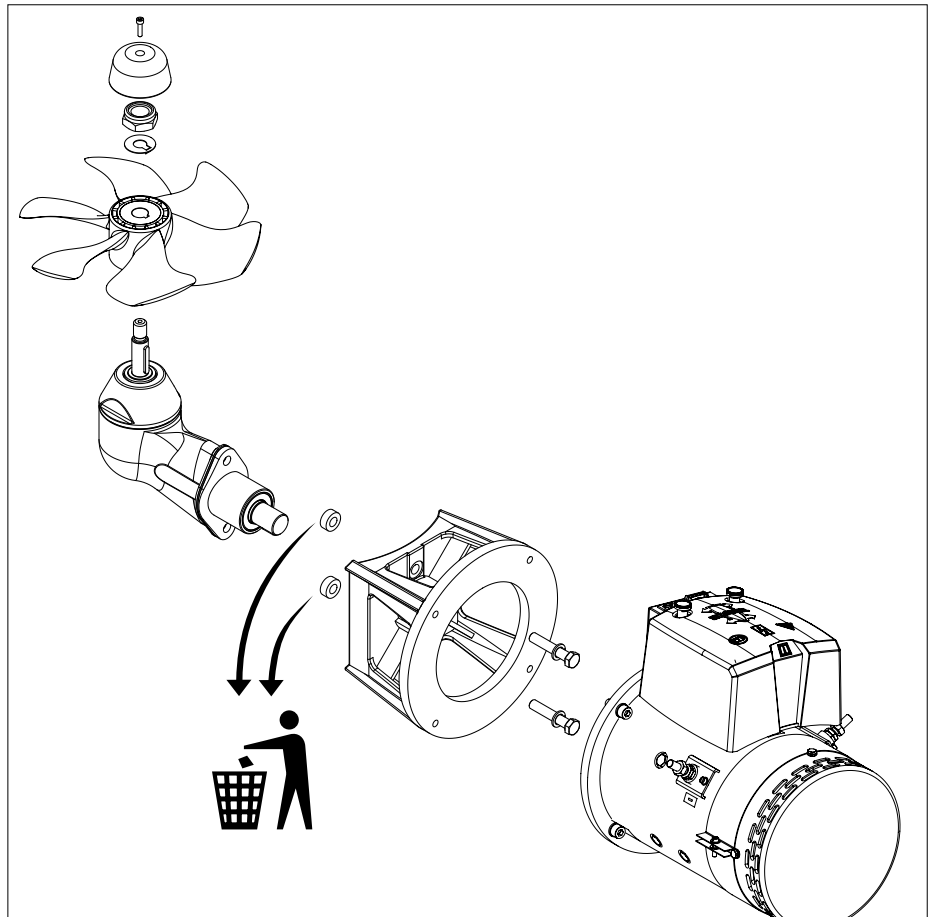
De ruimte waarin de elektromotor van de boegschroef wordt opgesteld en de ruimte waarin de accu wordt opgesteld dienen droog en goed geventileerd te zijn.

### 4.1 Voorbereiding

De boegschroef wordt gemonteerd geleverd. Voer de volgende handelingen uit:

- Verwijder de schroef.
- Neem de motor los van de tussenflens.
- Neem de tussenflens los van het staartstuk.

De 2 bussen dienen alleen voor transport en zijn nu niet meer nodig.

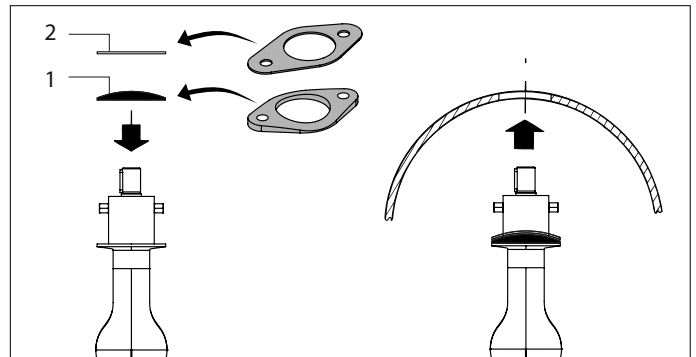


### 4.2 Montage staartstuk en tussenflens

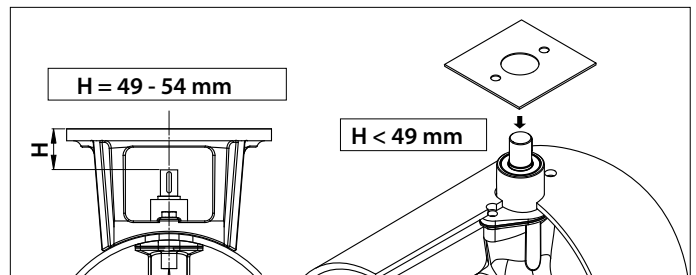
- Zorg dat de kunststof vulplaat (1) op het staartstuk is geplaatst.
- Breng één pakking (2) aan tussen staartstuk en tunnelbuis.
- Breng tussen staartstuk en pakking en tussen pakking en tunnelbuiswand een afdichtmiddel (polyurethaan\* of siliconen) aan.
- Plaats het staartstuk in het gat in de tunnelbuis.

Extra pakkingen dienen om het staartstuk te kunnen uitvullen.

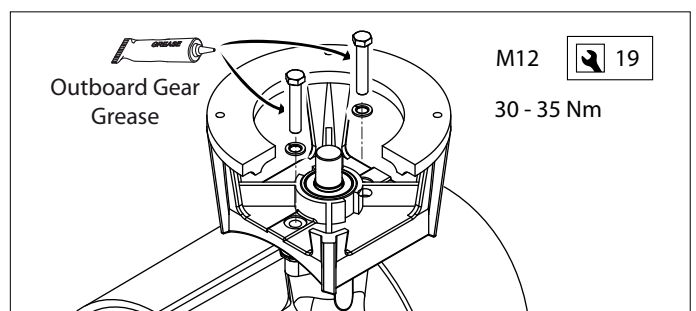
\*) b.v. Sikaflex®-292.



- Vet het gat in de tussenflens in en breng de tussenflens op zijn plaats.
- Controleer nu maat 'H', deze moet 49 - 54 mm bedragen.
- Plaats een extra pakking tussen de tunnelbuis en tussenflens indien maat 'H' kleiner is dan 49 mm.
- Controleer nu nogmaals maat 'H'.



- Monteer nu de tussenflens definitief op het staartstuk, vet de schroefdraad van de bouten in met 'outboard gear grease' alvorens deze te monteren.

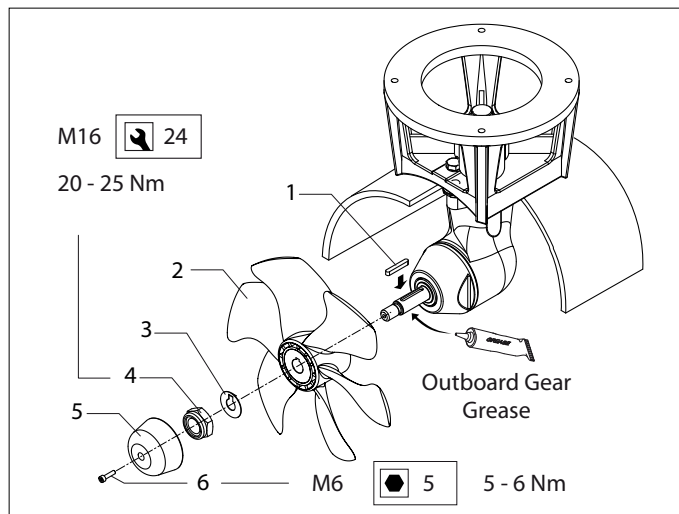
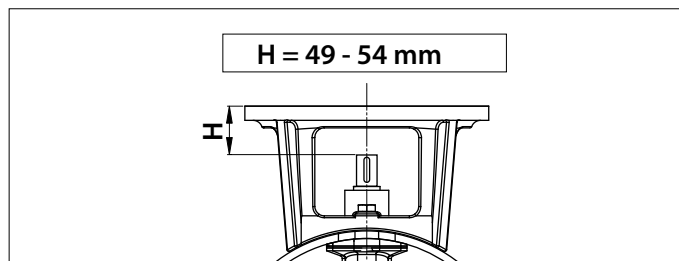


### LET OP

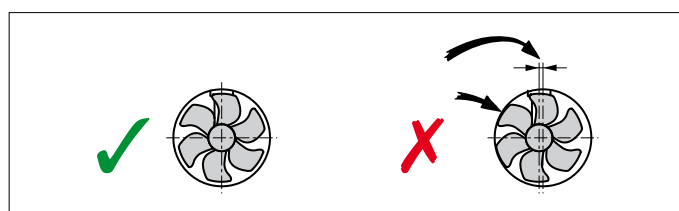
Controleer op mogelijke lekkage onmiddellijk nadat het schip te water is gelaten

### 4.3 Eindmontage

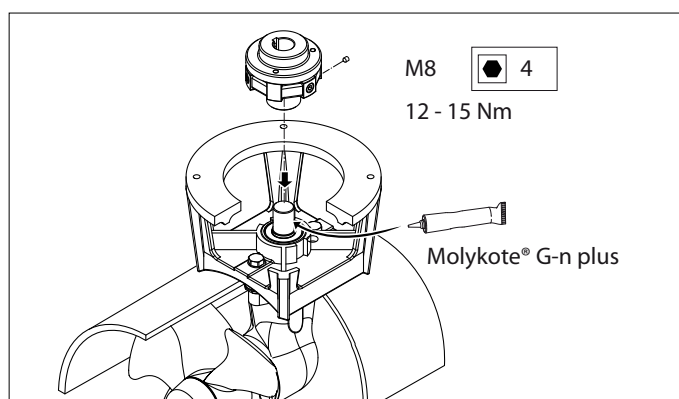
- Controleer nu nogmaals maat 'H'!
- Controleer of de spie (1) in de spiegleuf van de as geplaatst is.
- Vet de schroefas in met 'outboard gear grease' en monteer de schroef (2) met de borgring (3) en de zeskantmoer (4).
- Borg de moer met de lip van de borgring.
- Monteer de zinkanode (5) met de bout (6) op de schroefas.



De schroef dient nu rondom minimaal 1,5 mm van de tunnelbuiswand vrij te lopen.



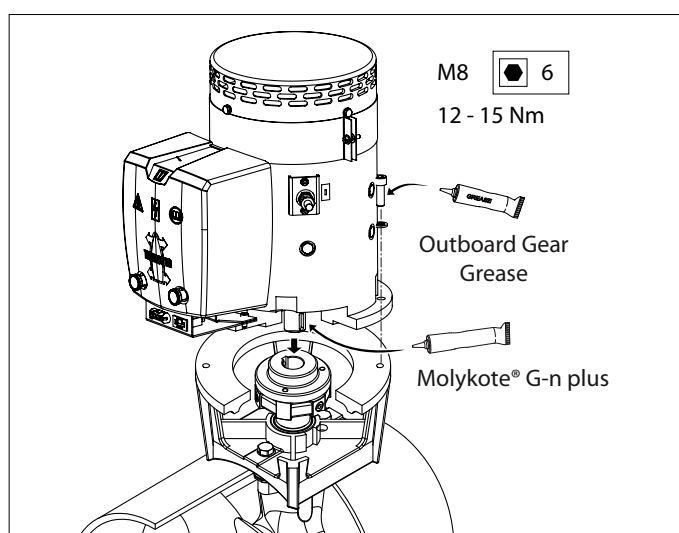
- Vet de ingaande as in met montagepasta; b.v. 'Molykote® G-n plus'.
- Monteer de flexibele koppeling op de ingaande as van het staartstuk en borg de koppeling met de borgschroef.



- Vet de as van de elektromotor in met montagepasta; b.v. Molykote® G-n plus'.
- Vet de schroefdraad van de bouten in met 'outboard gear grease' en monteer de elektromotor op de tussenflens.

Let er op dat met één van de bouten ook de relaissteun wordt bevestigd.

- Draai ter controle met de hand de schroef rond, deze moet gemakkelijk zijn rond te draaien, waarbij de elektromotoras wordt meegenomen.



## 5 Elektrische installatie

Raadpleeg het hoofdstuk 'De stroomvoorzorging' in de 'Installatieaanbevelingen voor boegschroeven', Vetus art. code 020571.03.

Controleer of de spanning, vermeld op het typeplaatje van de motor, overeenkomt met de boordspanning.

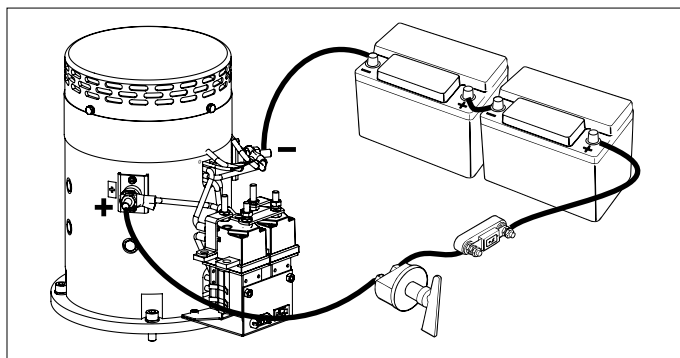
Plaats de accu of accu's zo dicht mogelijk bij de boegschroef; de hoofdstroomkabels kunnen dan kort zijn, waardoor het spanningsverlies laag blijft.

Zie pagina 69 voor de toe te passen accucapaciteit, de grootte van de hoofdstroomkabels en zekering.

- Sluit de hoofdstroomkabels aan.

Let op dat bij het aansluiten van elektrische kabels geen andere elektrische delen los komen.

Controleer na 14 dagen alle elektrische verbindingen. Ten gevolge van temperatuurschommelingen kunnen elektrische delen (bijvoorbeeld bouten en moeren) los komen



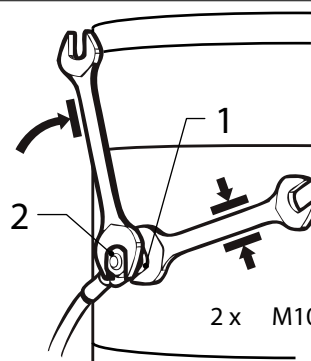
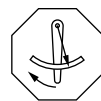
### LET OP

Voorkom verdraaien van de bout en moer 1 tijdens het aansluiten van de kabels.

Houd daarom tijdens het aandraaien van moer 2 een steeksleutel op moer 1 zonder deze steeksleutel te verdraaien.

Het aandraaimoment van moer 2 is 9 - 11 Nm.

9 - 11 Nm

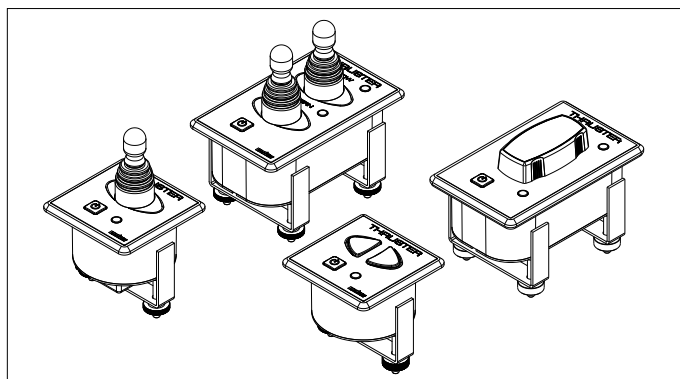


2 x M10

 17

- Monteer het bedieningspaneel bij de stuurstand. De vrije ruimte achter het paneel moet minimaal 50 mm bedragen.

Indien 2 boegschroeven gelijktijdig bediend moeten worden, bijvoorbeeld bij een catamaran, raadpleeg dan het schema op pagina 68.

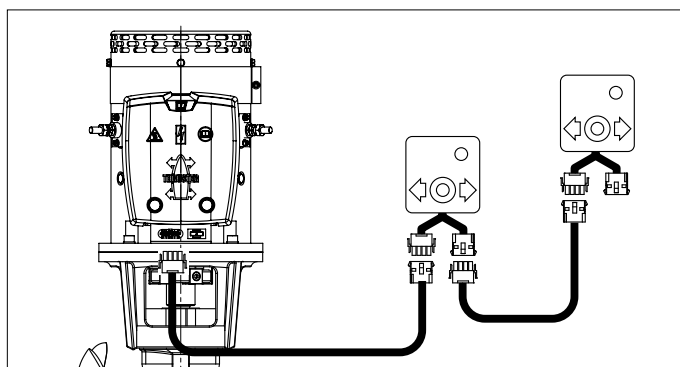


- Breng de tussenkabel tussen boegschroef en bedieningspaneel aan in het schip en steek de stekerverbindingen in elkaar.

Indien het noodzakelijk is de tussenkabel door te snijden en weer te verbinden zorg er dan voor dat de aders weer kleur op kleur aangesloten worden.

N.B. De kleuren van de aders in de tussenkabel kunnen afwijken van de draadkleuren zoals toegepast op de boegschroefmotor en op het bedieningspaneel!

Indien twee stuurstanden aanwezig zijn kan het tweede paneel op het eerste paneel worden aangesloten.

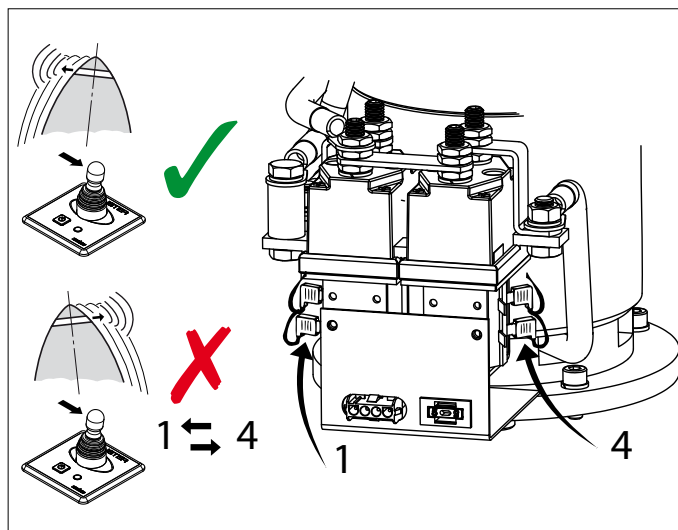


Indien bij het proefdraaien blijkt dat de stuwrichting van de boegschroef niet overeen komt met de richtingschakelaar op het bedieningspaneel moeten de blauwe (no.1) en de witte (no.4) draad op het relais worden omgewisseld.



**WAARSCHUWING**

Test de boegschroef niet terwijl het schip uit het water is, tenzij u er zich van overtuigd heeft dat iedereen zich op veilige afstand van de schroeftunnel bevindt. Laat de boegschroef, terwijl het schip uit het water is, nooit langer draaien dan 5 seconden.



## 6 Onderhoud

Controleer de koolborstels op slijtage -bij normaal gebruik 1 maal per jaar -bij zeer intensief gebruik van de boegschroef, bijv. bij verhuurschepen, 1 maal per 2 maanden.

- Verwijder achtereenvolgens de beschermkap van het relais en de beschermkap van de koolborstels.
- Reinig de koolborstels, de borstelhouders en de collector. (Blaas het van de koolborstels vrijgekomen stof weg.)
- Controleer de lengte van de koolborstels, vervang koolborstels vóór de minimale lengte (L min) bereikt is, controleer tevens de collector op overmatige slijtage.

Voor minimale lengte en art. code zie pag. 70.

- De koolborstel kan uit de houder worden genomen door de aandrukveer te lichten.

Het staartstuk van de boegschroef is voor lange duur voorzien van een smeermiddel.

Tijdens hellingbeurten dient het volgende onderhoud te worden uitgevoerd:

- Controleer de kathodische bescherming en vernieuw, indien noodzakelijk, de zinkanode.

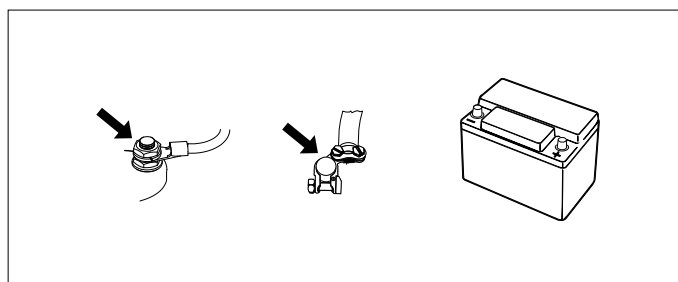
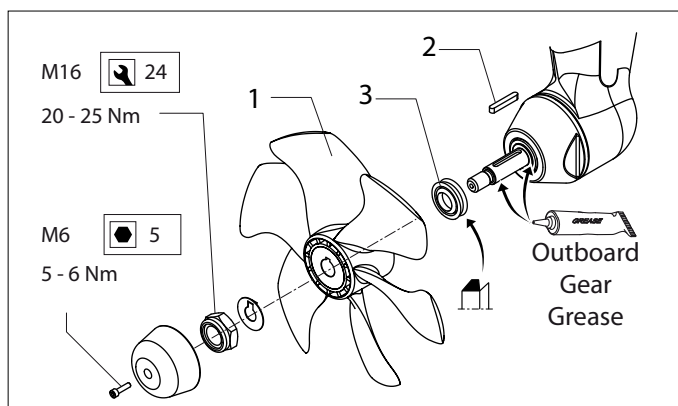
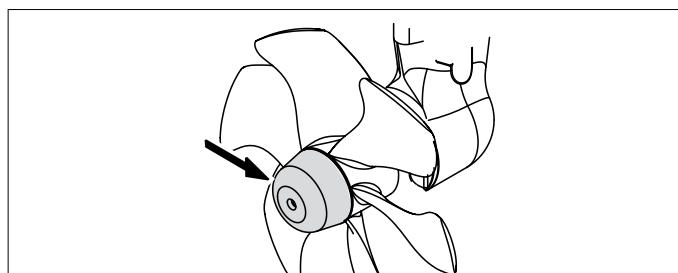
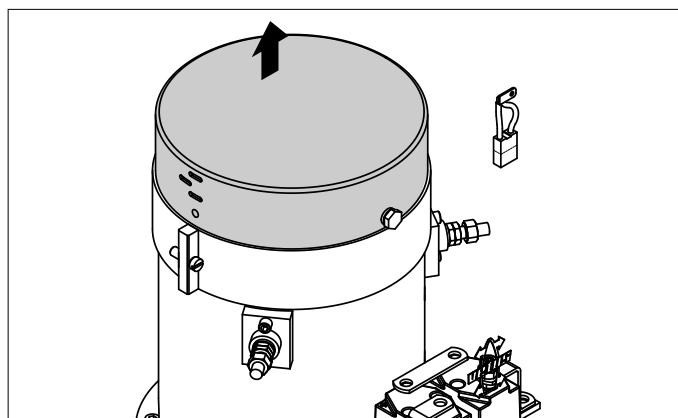
Voor art. code zinkanode zie pag. 70.

- Verwijder achtereenvolgens de schroef (1), de spie (2) en de V-ring (3).
- Reinig de schroefas, vet het loopvlak van de V-ring in met 'outboard gear grease'.
- Plaats een nieuwe V-ring.
- Voor art. code V-ring zie pag. 70
- Plaats de spie terug op de as en monteer de schroef weer.

**Controleer 6 weken na installatie van de boegschroef en daarna tenminste eenmaal per jaar alle elektrische verbindingen tussen de accu(s) en de boegschroef en de aansluitingen op het motorrelais.**

Voorkom verdraaien van de bout en moer tijdens het aansluiten van de hoofdstroomkabels indien deze losgenomen zijn geweest. Gebruik daarom altijd een tweede steeksleutel bij het vastzetten van moeren.

Voor accu-onderhoud dienen de instructies van de acculeverancier te worden geraadpleegd. VETUS accu's zijn onderhoudsvrij.



## 7 Storingen

### Elektromotor draait helemaal niet.

- Controleer of de hoofdschakelaar 'AAN' staat.
- Controleer of de stuurstroomzekering is doorgebrand. [1]
- Controleer of de hoofdstroomzekering is doorgebrand. [2]

In alle bovenstaande gevallen brandt de 'POWER' indicatie-led niet.

- De elektromotor is te warm geworden en de thermische beveiliging op de motor heeft het stuurstroom circuit onderbroken.

Het paneel geeft 3 x een waarschuwingssignaal (. - . - .) en de LED licht rood op.

Zodra de motor voldoende is afgekoeld zal de LED weer groen worden en kan de boegschroef weer worden gebruikt.

Controleer of de schroef te draaien is. Tussen de schroef en de tunnel kan b.v. een stuk hout terecht gekomen zijn.

### Elektromotor draait langzaam

- De accu is onvoldoende geladen.
- Slechte elektrische aansluiting (en) b.v. ten gevolg van corrosie.
- De koolborstels maken slecht contact.
- Ten gevolg van extreem lage temperaturen is de accucapaciteit afgenomen.
- In de schroef is b.v. wier of een vislijn terecht gekomen.

### Stuurstroomzekering doorgebrand [1]

- Kortsluiting in het stuurstroomcircuit; controleer de bedrading.

### Elektromotor draait (te) snel, maar er is geen stuwkracht

- De bladen van de schroef zijn beschadigd ten gevolg van een voorwerp in de schroef of tunnelbuis.

## 8 Technische gegevens

Type	:	BOW22024D
<b>Electromotor</b>		
Type	:	omkeerbare gelijkstroommotor
Spanning	:	24 V =
Stroom	:	760 A [3]
Afgegeven vermogen	:	11 kW
Toerental	:	2000 omw/min
Inschakelduur	:	S2 - 2,5 min. [3]
Bescherming	:	IP20
Motoren zijn conform CE (89/336/EEC, EMC - EN60945)		
<b>Transmissie</b>		
Tandwielen	:	Conisch, spiraal vertanding
Overbrengverhouding	:	1,39 : 1
Smering	:	oliebad, ca. 0,2 liter outboard gear oil SAE80W-90 of EP 90
Huis	:	brons
<b>Schroef</b>		
Diameter	:	295 mm
Aantal bladen	:	7
Profiel	:	asymmetrisch
Materiaal	:	polyacetaal (Delrin®)
Stuwkracht nominaal	:	2200 N (220 kgf)
<b>Stuurstroom</b>		
Zekering	:	Steekzekering 'ATO' 5 A
Opgenomen stroom magneetschakelaar	:	1,4 A
Stuurstroomkabels	:	1,5 mm <sup>2</sup>
Lengte tussenkabel	:	6, 10, 16, 18 of 20 m
<b>Tunnelbuis</b>		
<b>Stalen uitvoering</b>		
afmetingen	:	uitw. ø 320 mm, wanddikte 7,5 mm
behandeling	:	gestraald, en voorzien van SikaCor Steel Protect. Geschikt als grondlaag voor alle verfsystemen.
<b>Kunststof uitvoering</b>		
afmetingen	:	inw. ø 300 mm, wanddikte 10 mm
materiaal	:	glasvezel versterkt polyester
<b>Aluminium uitvoering</b>		
afmetingen	:	inw. ø 300 mm, wanddikte 10 mm
materiaal	:	aluminium, 6061 of 6062 (AlMg1SiCu)
<b>Gewicht</b>		
Excl. tunnelbuis	:	68 kg

[1] De stuurstroomzekering bevindt zich op de boegschroefmotor. In de relaiskap bevindt zich een reservezekering, zie pag. 70.

[2] Zie tabel pag. 69

### Gebruiksinschakelduur:

[3] 2,5 min. continu of max. 2,5 min per uur bij 760 A (24 Volt).

## 1 Introduction

These installation instructions give guidelines for fitting the Vetus bow thruster 'BOW22024D'.

The quality of installation will determine how reliably the bow thruster performs. Almost all faults can be traced back to errors or imprecision during installation. It is therefore imperative that the steps given in the installation instructions are followed in full during the installation process and checked afterwards.

**Alterations made to the bow thruster by the user will void any liability on the part of the manufacturer for any damages that may result.**

The thrust given by the bow thruster will vary from vessel to vessel depending on the effect of the wind, the water displacement and the shape of the underwater hull.

- The nominal thrust quoted can only be achieved under the most favourable conditions:
- During the installation process the '**Installation recommendations for bow thrusters**', must be followed, specifically concerning:
  - Sufficiently large diameter of the battery cables so that voltage drop is reduced to a minimum.
  - The manner in which the tunnel has been connected to the hull.
  - Use of bars in the tunnel openings.  
These bars should only be used where this is strictly necessary (if sailing regularly in severely polluted water.)
  - The bars must have been fitted correctly.

Following the above recommendations will result in longer life and better performance of your bow thruster.

- Carry out the recommended maintenance regularly.
- Never allow the bow thruster to operate for a long period; the maximum length of usage is restricted because of heat release in the electric motor. After use the motor must be allowed to cool off.

### NOTE

The maximum continuous length of usage and the thrust as specified in the technical details are based on the recommended battery capacities and battery cables.

If significantly larger batteries in combination with very short battery cables of significantly larger diameter than recommended are used then the thrust will increase. In such cases the maximum length of usage must be reduced in order to prevent damage to the motor.

## 2 Safety

### WARNING!

When using the bow thruster watch out for swimmers or light boats which could be in the near vicinity of the bow thruster tunnel jet openings.

Pass on the safety instructions to others using the bow thruster.

General rules and laws with regard to safety and accident-prevention also need to be applied.

- Never touch the moving ends of the bow thruster whilst in operation.
- Never touch hot parts of the bow thruster and never place flammable materials in the vicinity of the bow thruster.
- Always stop the bow thruster before checking components or adjusting the bow thruster.
- Always detach the battery poles during maintenance work.
- Ensure maintenance work is safe by only using tools suitable for the purpose.
- Always deactivate the main switch when the bow thruster is not in use for long periods.

## 3 Use

- Switch on the main switch.
- Consult the handbook supplied with the control panels for instructions on using the bow thruster.

**Never switch in one movement from starboard to portside or reverse, but wait until the propeller stands still, before giving it a command to operate the electric motor in the opposite direction.**

### CARE!

**If 2 control panels are installed never operate the bow thruster from both panels simultaneously.**

- Switch off the main switch when leaving the ship.



**Make sure that the user of the vessel is supplied with the owner's manual.**



## 4 Installation

In order to install the tunnel, consult 'Installation recommendations for bow thrusters', Vetus art. code 020571.03.

For overall dimensions see drawing, page 65.

### NOTE

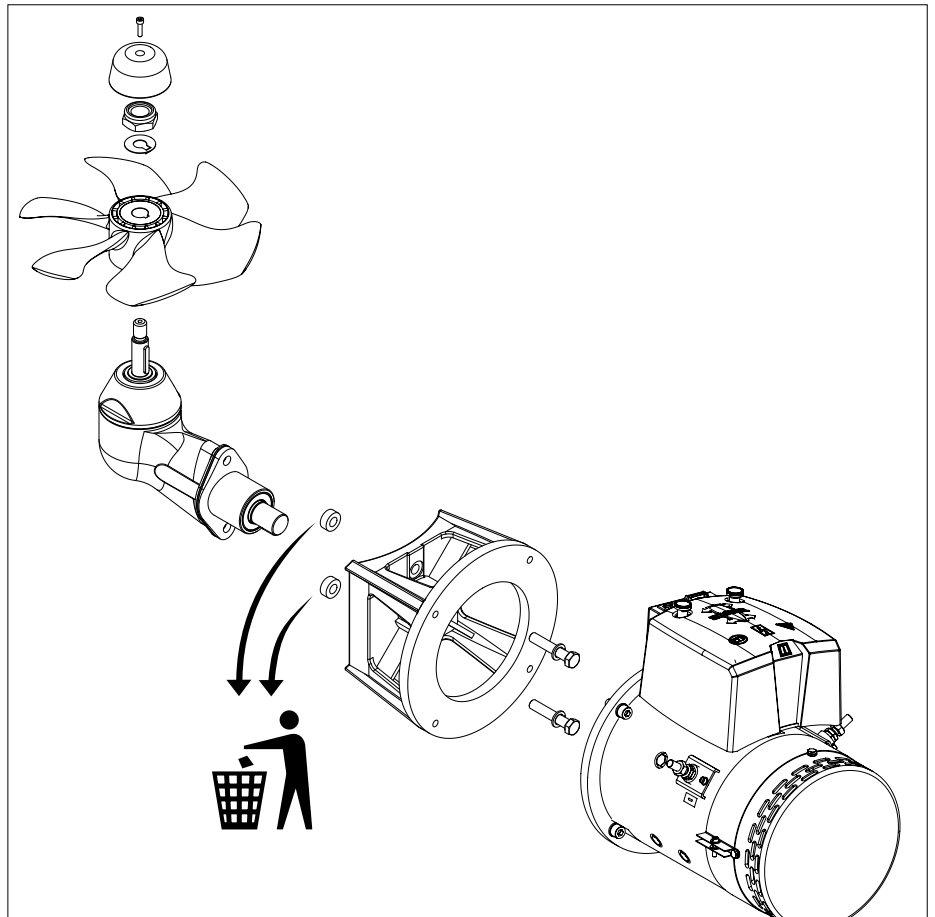
The areas in which the electric motor of the bow thruster and the battery are positioned must be dry and well ventilated.

### 4.1 Preparation

The bow thruster will be delivered fully assembled. Perform the following steps:

- Remove the propeller.
- Remove the motor from the intermediate flange.
- Remove the intermediate flange from the tail piece.

The 2 bushes are only required for transport and are now no longer needed.

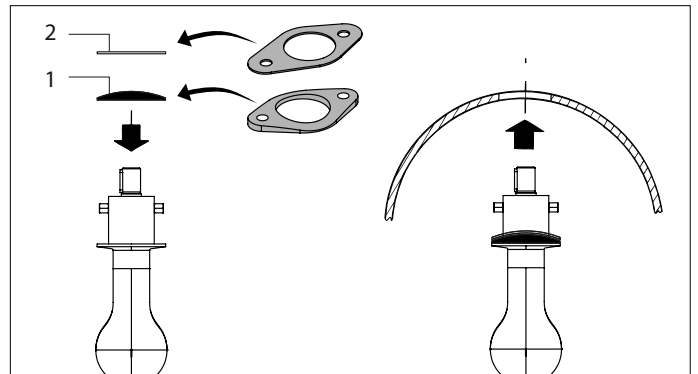


### 4.2 Installation tailpiece and intermediate flange

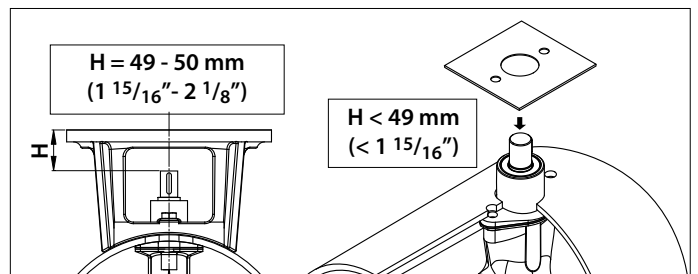
- Ensure that the plastic shim plate (1) has been positioned on the tail piece.
- Place one packing (2) between the tail piece and the tunnel.
- Apply a sealant (e.g. polyurethane or silicone) between the tail piece and packing, and between the packing and the tunnel wall.
- Place the tail piece in the hole in the tunnel.

Any extra packings used should be ones capable of justifying the tail piece.

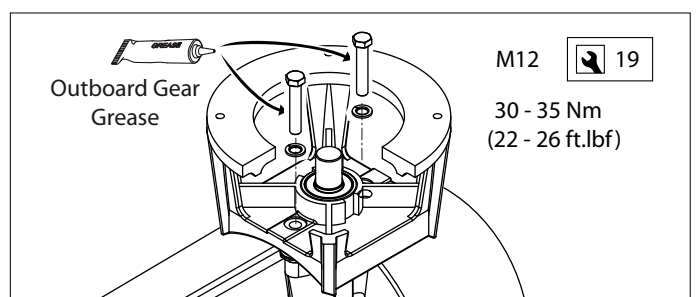
\*) e.g. Sikaflex®-292.



- Grease the hole of the intermediate flange and position this flange.
- Check dimension 'H'; it must be between 49 and 54 mm (between 1 15/16" and 2 1/8").
- If the dimension 'H' is less than 49 mm (1 15/16"), fit an additional gasket between the thrust tunnel and the intermediate flange.
- Check again dimension 'H'.



- Now fit the intermediate flange permanently to the tail piece and grease the threads of the bolts with 'outboard gear grease' before inserting and tightening them.



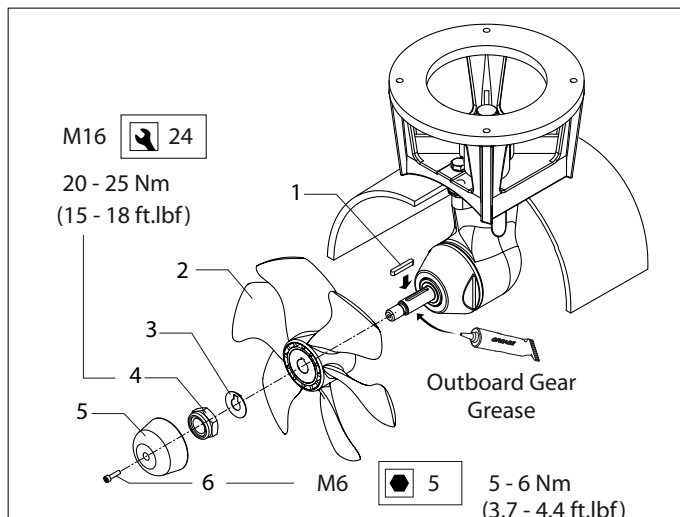
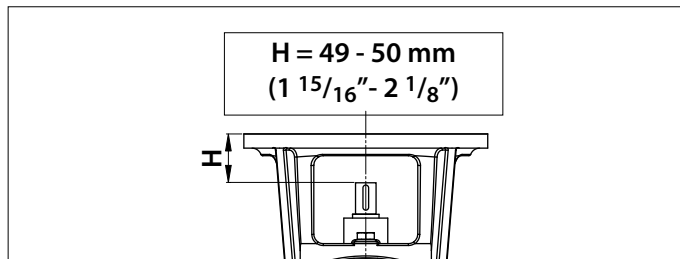
### NOTE

Check for possible leaks immediately the ship returns to water.

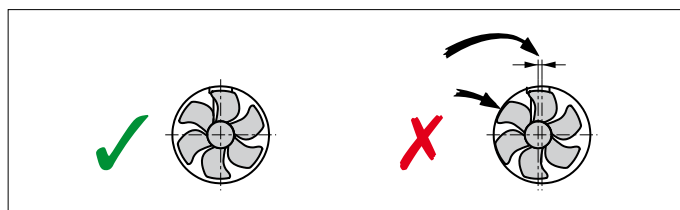


### 4.3 Final assembly

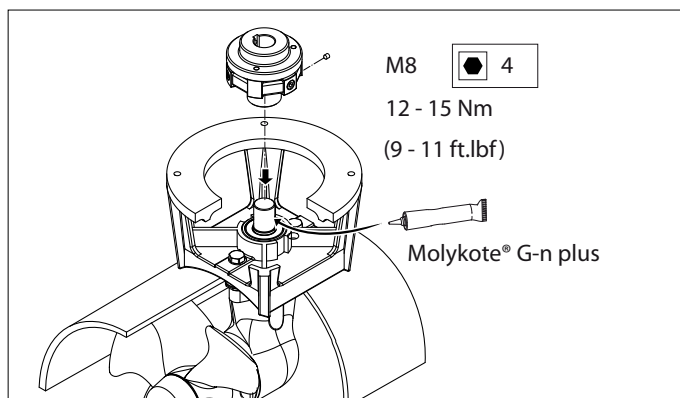
- Check again dimension 'H'.
- Make sure that the key (1) is properly positioned in the keyway of the shaft.
- Grease the shaft with 'outboard gear grease' and install the propeller (2) with the lock washer (3) and the hexagonal nut (4).
- Secure the nut by bending the tag of the washer.
- Fit the zinc anode (5) to the propeller shaft by means of the bolt (6)



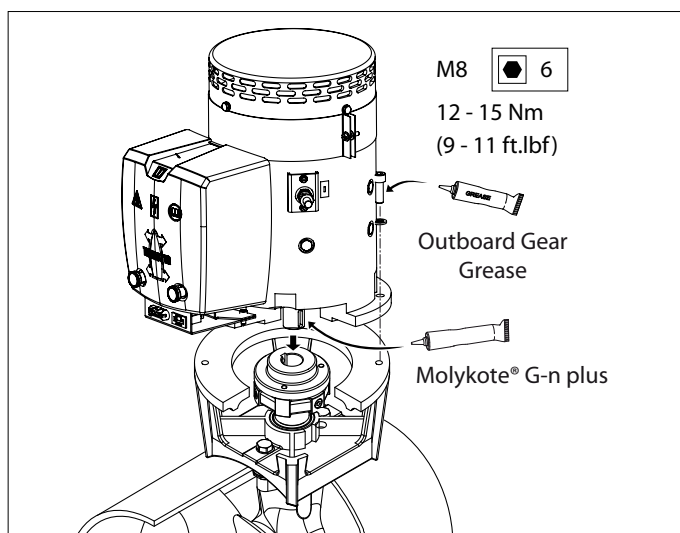
The propeller should run a minimum of 1.5 mm (1/16") free of the thrust tube wall, all round.



- Grease the input shaft with an installation compound, like 'Molykote® G-n plus'
- Fit the flexible coupling to the input shaft of the tail piece and secure the coupling with the locking screw.



- Grease the shaft of the electric motor with an installation compound, like 'Molykote® G-n plus'.
- Grease the threads of the fastenings bolts with 'outboard gear grease' and install the electric motor to the intermediate flange. Use one of these bolts to fasten the relay support as well.
- For a first check, turn the propeller by hand, it should turn easily, whilst being connected to the output spindle of the electric motor.



## 5 Electrical installation

Consult the chapter 'Electrical Management' in 'Installation recommendations for bow thrusters', Vetus art. code 020571.03.

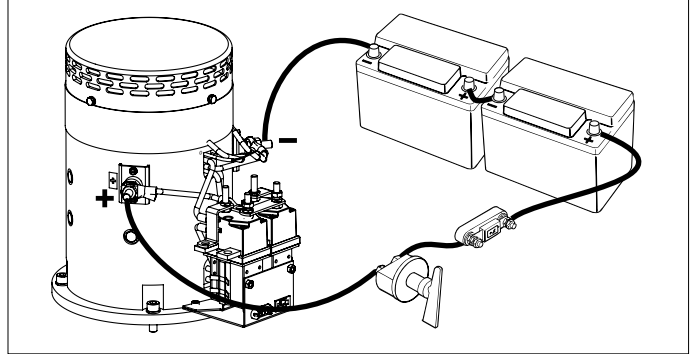
Check that the voltage, recorded on the motor type plate, is in agreement with the vessel's circuit voltage. Position the battery or batteries as close as possible to the bow thruster; the main power supply cables can then be short, which reduces the voltage drop as much as possible.

See page 69 for the applicable battery capacity, the size of main power supply cables and fuse to use.

- Connect the main power supply cables.

**Make sure that no other electrical parts come loose when connecting the electric cables.**

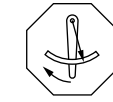
**Check all electrical connections after 14 days. Electrical parts (such as bolts and nuts) may come loose as a result of fluctuations in temperature.**



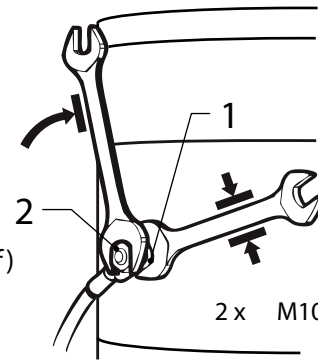
### NOTE

Be careful not to rotate the bolt and nut 1 while connecting the cables. To prevent this happening, keep an open-ended spanner on nut 1 while screwing on bolt 2, without rotating this spanner. The torque for nut 2 is 9 - 11 Nm (6.5 - 8 ft.lbf).

9 - 11 Nm



(6.5 - 8 ft.lbf)

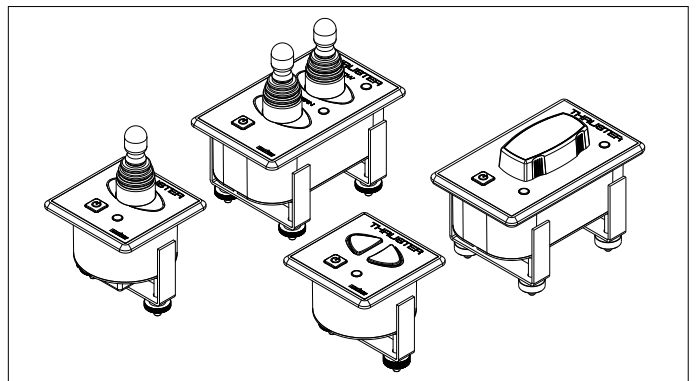
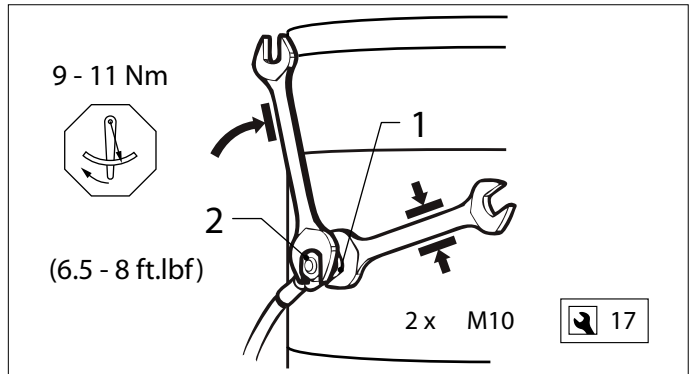


2 x M10



- Fit the control panel next to the steering position. There must be at least 50 mm (2") space behind the panel.

If 2 bow thrusters have to be operated simultaneously, for example on a catamaran, consult the diagram on page 68.

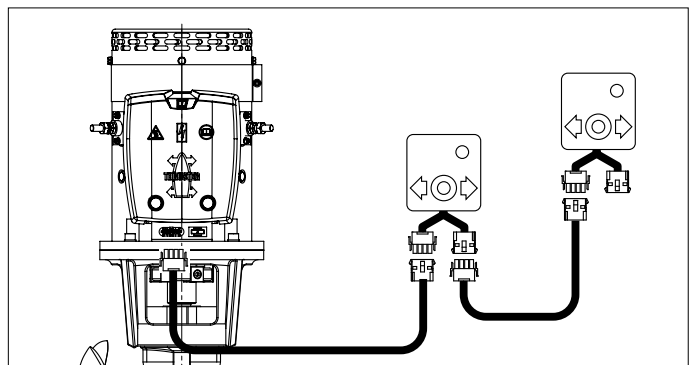


- Fit the control cable between the bow thruster and the control panel through the vessel and connect the jack connections together.

If it is necessary to cut the intermediate cable and reconnect it take care to ensure the correct colours are connected together.

N.B: The colours of the wire cores in the intermediate cable may differ from the wire core colours as used on the bow thruster motor and on the control panel!

If there are two steering positions, the second control panel can be connected to the first one.

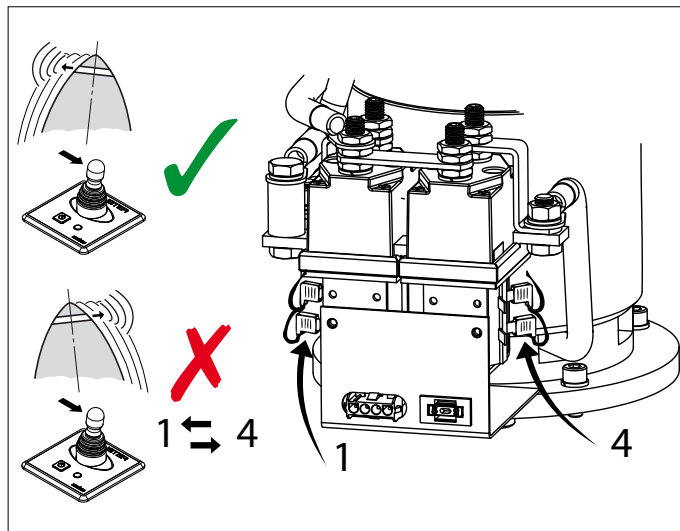


If it is found during test running that the thrust direction does not correspond with the direction switch on the control panel then the blue (no. 1) and the white (no. 4) wires on the relay must be interchanged.



**WARNING!**

Do NOT test the bow thruster while the ship is out of water, unless you are certain that everyone is at a safe distance from the thrust tube.  
Never allow the bow thruster to run for longer than 5 seconds with the ship out of water.



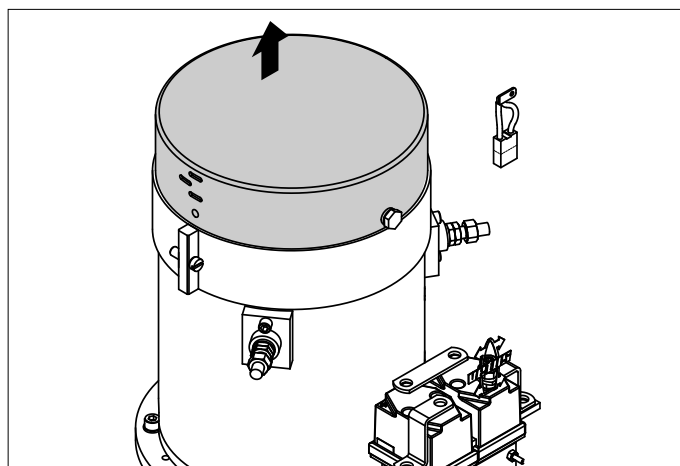
## 6 Maintenance

Check the carbon brushes for wear - in normal use once per year - with very intensive use of the bow thruster, e.g. with hire vessels, once every two months.

- Remove the Protective cover from the relay and then the Protective cover to the brushes.
- Clean the carbon brushes, the holders and the collector. (Blow away the dust coming off the brushes.)
- Check the length of the carbon brushes and replace before the minimum length (L min) is reached. Also check the collector for excessive wear.

For minimum length and art. code, see page 70.

- The brushes can be taken out of the holders by releasing the retaining spring.

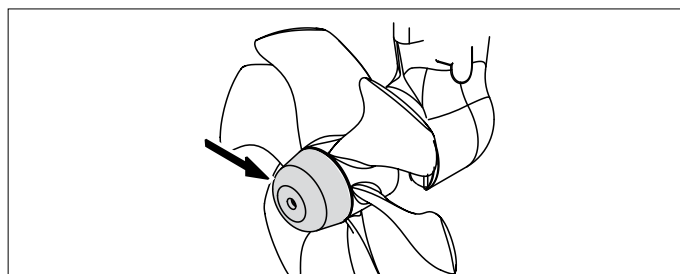


The bow thruster tailpiece has long-term lubrication.

The following maintenance should be carried out during a slipway service:

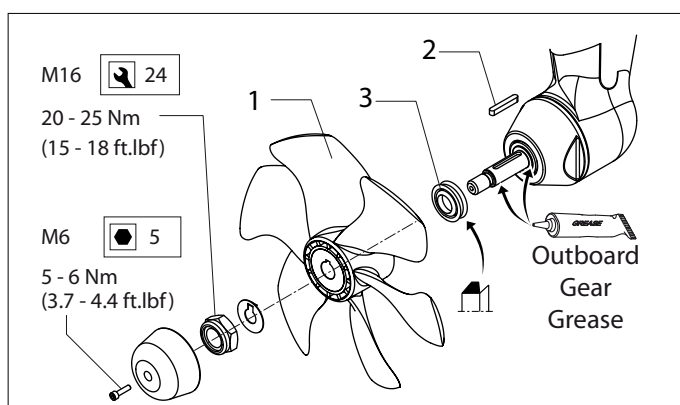
- Check the cathodic Protection and if necessary renew the zinc anode.

For the art. code for the zinc anode, see page 70.



- In turn remove the propeller (1), the key (2) and the V-ring (3).
- Clean the propeller shaft and grease the running surface of the V-ring with 'outboard gear grease'.
- Fit a new V-ring.
- Put the key back in the shaft and refit the propeller.

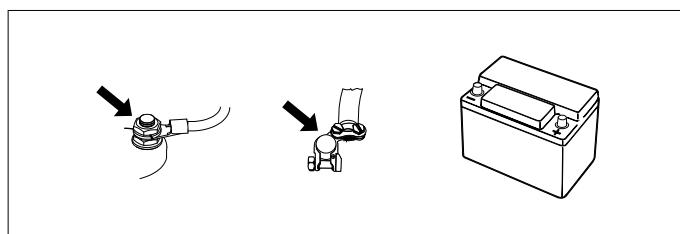
For the art. code for the V-ring, see page 70



**Six weeks after installation and at least once annually thereafter, be sure to check all of the electrical connections between the battery/batteries and the bow thruster, as well as the connections on the motor relays.**

If they have been loosened previously, prevent the nut and bolt from turning while connecting the main power supply cables. This is also why you should always use a second wrench when tightening bolts.

The instructions of the manufacturer should be followed for the maintenance of the batteries. Vetus batteries are maintenance free.



## 7 Trouble shooting

### Electric motor does not operate

- Check that the battery main switch is 'ON'.
- Check whether the control panel fuse has burnt out. [1]
- Check if the main fuse has burnt out. [2]

In all the above cases, the 'POWER' indicator LED is not lit.

- The electric motor has overheated and its thermal Protection has broken the circuit of the control current.

The panel gives a warning signal three times ( . . . ) and the LED will glow red.

As soon as the motor has cooled down enough, the LED will resume glowing green and the bow thruster can be put back in service.

Check if it is possible to turn the propeller. A piece of wood or similar could have been caught between the propeller and the tunnel.

### Electric motor turns slowly

- The battery is flat.
- Bad electrical connection(s) due to e.g. corrosion.
- The carbon brushes are not making proper contact.
- The battery capacity is reduced because of very low temperatures.
- Weed or fishing line has become caught in the propeller.

### Control panel fuse is burnt out [1]

- Short circuit in the operating circuit; check the wiring.

### Electric motor turns (too) fast but there is no thrust

- The blades of the propeller have been damaged by a foreign object having entered the propeller or tunnel.

## 8 Technical data

<b>Type</b>	:	<b>BOW22024D</b>
<b>Electric motor</b>		
Type	:	reversible DC motor
Voltage	:	24 V DC
Current	:	760 A [3]
Rated output	:	11 kW
No. of revolutions	:	2000 rpm
Rating	:	S2 - 2,5 min. [3]
Protection	:	IP20
Motors conform to CE (80/336/EEC, EMC - EN60945)		
<b>Transmission</b>		
Gears	:	Bevel gear helical teeth
Gear ratio	:	1.39 : 1
Lubrication	:	oilbath, approx. 0.2 litre (6.8 fl.oz.) outboard gear oil SAE80W or EP 90
Housing	:	bronze
<b>Propeller</b>		
Diameter	:	295 mm (11 5/8")
No. of blades	:	7
Profile	:	asymmetrical
Material	:	polyacetal (Delrin®)
Rated thrust	:	2200 N (220 kgf, 495 lbf)
<b>Control circuit</b>		
Fuse	:	Blade type fuse 'ATO' 5 A
Current solenoid switch	:	1.4 A
Control circuit wires	:	1.5 mm <sup>2</sup> (14 AWG)
Extension cable	:	6, 10, 16, 18 or 20 m (20', 33', 52', 59', or 65')
<b>Thrust-tunnel</b>		
<b>Steel model</b>		
dimensions	:	O.D. 320 mm, wall thickness 7,5 mm
treatment	:	blasted, coated with: SikaCor Steel Protect. Suitable for all kinds of protection systems.
<b>Plastic model</b>		
dimensions	:	I.D. 300 mm, wall thickness 10 mm
material	:	glass fibre reinforced polyester
<b>Aluminium model</b>		
dimensions	:	I.D. 300 mm, wall thickness 10 mm
material	:	aluminium, 6061 or 6062 (AlMg1SiCu)
<b>Weight</b>		
Excl. thrust-tunnel	:	68 kg (150 lbs)

[1] The control current fuse is in the bow thruster motor. A spare fuse can be found in the relay cap, see p. 70.

[2] See table on page 69

### Length of usage:

[3] 2.5 min. continuously or max. 2.5 min. per hour at 760 A (24 Volt).

## 1 Einleitung

Diese Einbauanleitung enthält Richtlinien für den Einbau der Vetus Bugschraube 'BOW22024D'.

Für die Zuverlässigkeit, mit der die Bugschraube funktioniert, kommt es entscheidend auf die Qualität des Einbaus an. Fast alle auftretenden Störungen sind auf Fehler oder Ungenauigkeiten beim Einbau zurückzuführen. Es ist daher von größter Wichtigkeit, die in der Einbauanleitung genannten Punkte während des Einbaus in vollem Umfang zu beachten bzw. zu kontrollieren.

**Eigenmächtige Veränderungen an der Bugschraube schließen eine Haftung des Herstellers für die sich daraus ergebenden Schäden aus.**

Je nach Takelage, Wasserverdrängung und Unterwasser-schiffform führt die Antriebskraft durch die Bugschraube auf jedem Schiff zu anderen Ergebnissen.

Die angegebene Nennantriebskraft ist nur unter optimalen Umständen erreichbar:

- Während des Gebrauchs für die richtige Akkuspannung sorgen.
- Beim Einbau sind die Hinweise beachtet worden, die in den „**Einbauanleitung für Bugschrauben**“ enthalten sind, insbesondere zu folgenden Punkten:
  - Der Kabeldurchschnitt der Akkukabel ist groß genug, daß Spannungsverluste auf ein Minimum beschränkt sind.
  - Das Tunnelrohr ist richtig am Schiffsrumpf angeschlossen.
  - Gitterstäbe in den Tunnelrohröffnungen.  
Die Gitterstäbe sind nur dann angebracht, wenn dies unbedingt notwendig ist (wenn regelmäßig in stark verschmutzten Gewässern gefahren wird).
  - Die Gitterstäbe sind entsprechend den Empfehlungen ausgeführt.

Wenn Sie die folgenden Empfehlungen befolgen, wird dies zu einer längeren Haltbarkeit und besseren Leistungen Ihrer Bugschraube führen.

- Regelmäßig die angegebenen Wartungen durchführen.
- Die Bugschraube nicht lange laufen lassen. In Zusammenhang mit der Wärmeentwicklung ist der Elektromotor auf die maximale Einschaltdauer begrenzt.

Nach einer Laufzeit muß sich der Motor abkühlen.



### ACHTUNG!

Die maximale Gebrauchseinschaltdauer hintereinander und die Antriebskraft, wie in den technischen Daten angegeben, basieren auf den empfohlenen Akkukapazitäten und Akkuanschlußkabeln.

Bei Verwendung wesentlich größerer Akkus in Kombination mit sehr kurzen Akkuanschlußkabeln mit einem wesentlich größeren Durchmesser als empfohlen nimmt die Antriebskraft zu. Setzen Sie in dem Fall die maximale Einschaltdauer herab, um Motorschäden zu vermeiden.

## 2 Sicherheitsbestimmungen



### WARNUNG!

Achten Sie bei Benutzung der Bugschraube auf die Gefahr für Schwimmer und kleine Boote, die sich in unmittelbarer Nähe der Bugschraubenrohrausströmöffnungen befinden.

Geben Sie die Sicherheitsbestimmungen an alle Personen weiter, die die Bugschraube bedienen.

Allgemeine Regeln und Gesetze im Zusammenhang mit der Sicherheit und der Verhütung von Unfällen sind ebenfalls zu beachten.

- Während des Betriebs der Bugschraube nie die sich bewegenden Teile berühren.
- Nie heiße Teile der Bugschraube berühren und nie brennbare Materialien in der Nähe der Bugschraube aufbewahren.
- Vor der Kontrolle oder Einstellung von Teilen der Bugschraube ist diese zuerst immer abzustellen.
- Vor Aufnahme von Wartungsarbeiten sind die Akkupole stets abzuklemmen.
- Im Interesse einer sicheren Ausführung der Wartungsarbeiten sind ausschließlich geeignete Werkzeuge zu verwenden.
- Hauptschalter immer ausschalten, wenn die Bugschraube für längere Zeit nicht gebraucht wird.

## 3 Gebrauch

- Hauptschalter einschalten.
- Zur Bedienung der Bugschraube lesen Sie bitte die mit dem Armaturenbrett mitgelieferte Anleitung.

**Schalten Sie nicht in einer Bewegung von Steuerbord nach Backbord oder umgekehrt! Bitte geben Sie dem Elektromotor Zeit zu stoppen, bevor er entgegengesetzt arbeiten soll.**



### VORSICHT!

**Wenn 2 Armaturenbretter eingebaut sind, die Bugschraube nie gleichzeitig von beiden Armaturenbrettern aus bedienen.**

- Beim verlassen des Bootes den Hauptschalter ausschalten.



Sorgen Sie dafür, daß dem Schiffseigner die Gebrauchsanleitung bereitgestellt wird.

## 4 Einbau

Lesen Sie bitte der „Einbauanleitung für Bugschrauben“, Vetus-Artikelcode 020571.03 bevor das installieren der Rohre.

Für Einbauabmessungen, siehe Zeichnung auf Seite 65.

### ACHTUNG!

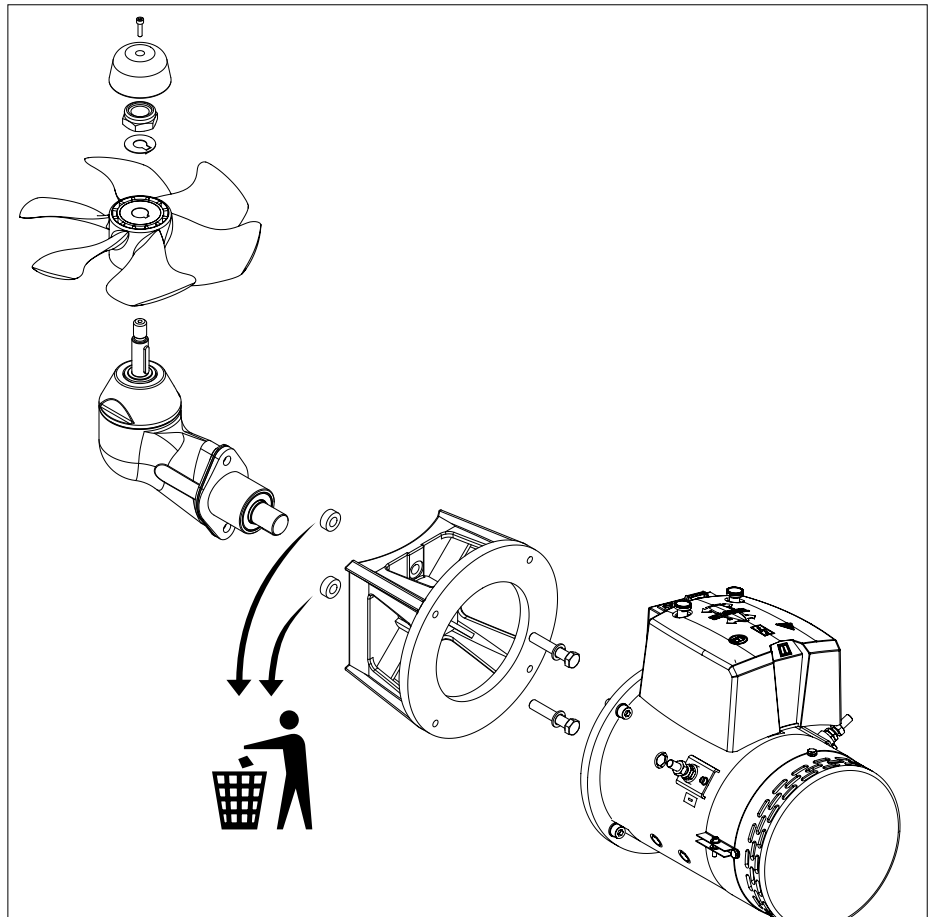
Der Raum, in dem der Elektromotor der Bugschraube aufgestellt wird, und der Raum, in dem der Akku aufgestellt wird, müssen trocken und gut belüftet sein.

### 4.1 Vorbereitung

Die Bugschraube wird vormontiert geliefert. Gehen Sie wie folgt vor:

- Entfernen Sie die Schraube.
- Lösen Sie den Motor vom Zwischenflansch.
- Lösen Sie den Zwischenflansch vom Unterwasserteil.

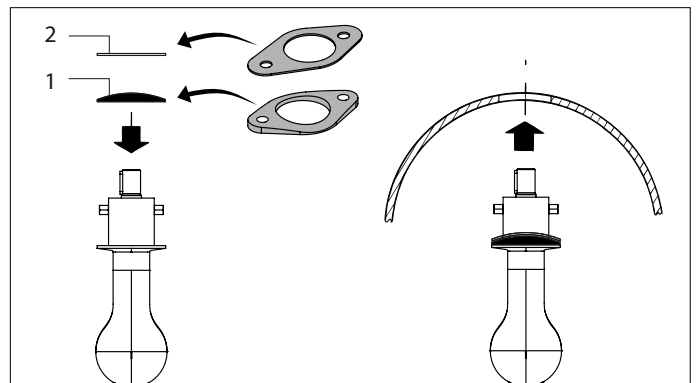
Die 2 Rohre dienen nur für den Transport und werden jetzt nicht mehr benötigt.



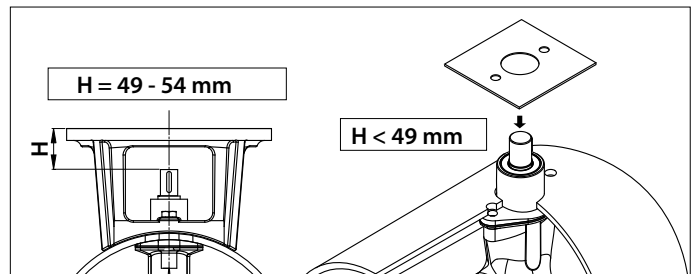
### 4.2 Befestigung des Unterwasserteils und des Zwischenflansches

- Achten Sie darauf, dass das Kunststoff-Passelement (1) auf dem Endstück angebracht ist.
- Montieren Sie eine Dichtung (2) zwischen Unterwasserteil und Tunnelrohr.
- Zwischen Unterwasserteil und Dichtung und zwischen Dichtung und Tunnelrohrwand bitte ein Abdichtmittel (auf Polyurethan-\* oder Silikonbasis) verwenden.
- Montieren Sie das Unterwasserteil in dem Loch im Tunnelrohr. Die zusätzlichen Dichtungen sind dafür bestimmt, das Unterwasserteil ausfüllen zu können.

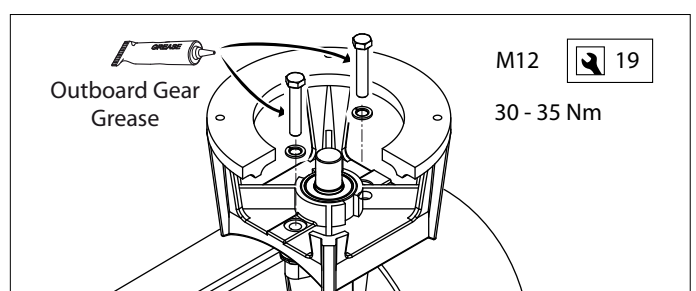
\*) Z.B. Sikaflex® - 292.



- Das Loch des Zwischenflansches einfetten und den Flansch aufstellen.
- Das Maß 'H' prüfen; dieser Abstand soll zwischen 49 und 54 mm gelegen sein.
- Wenn sich das Maß 'H' kleiner herausstellt als 49 mm, eine zusätzliche Dichtung zwischen Tunnelrohr und Zwischenflansch anbringen.
- Das Maß 'H' jetzt erneut prüfen.



- Jetzt den Zwischenflansch definitiv zum Unterwasserteil befestigen. Die Bolzengewinde zuerst mit 'outboard gear grease' einfetten.

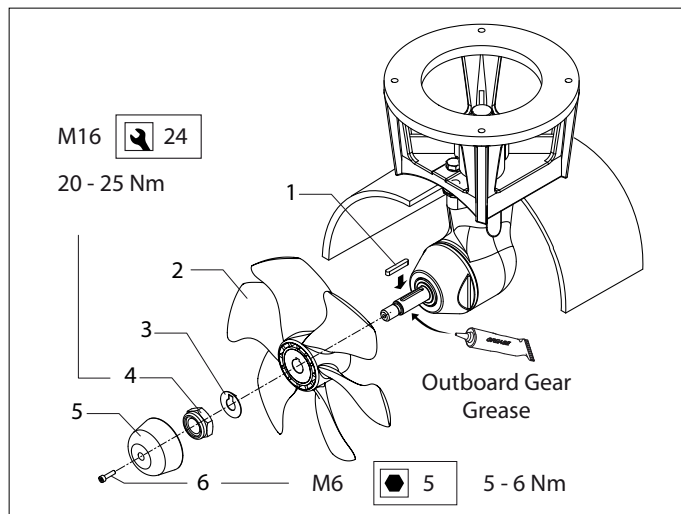
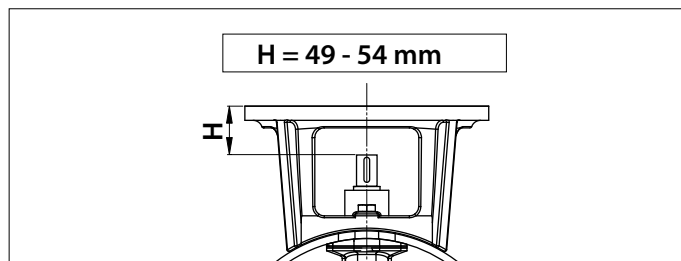


### ACHTUNG!

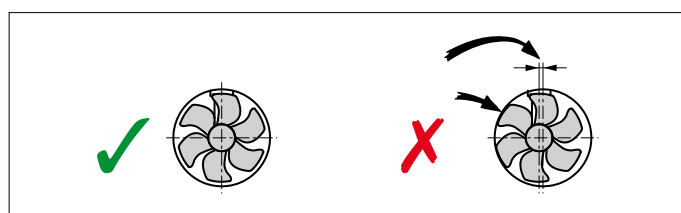
Unmittelbar nach dem Stapellauf des Schiffes auf mögliche Lecks prüfen

### 4.3 Endmontage

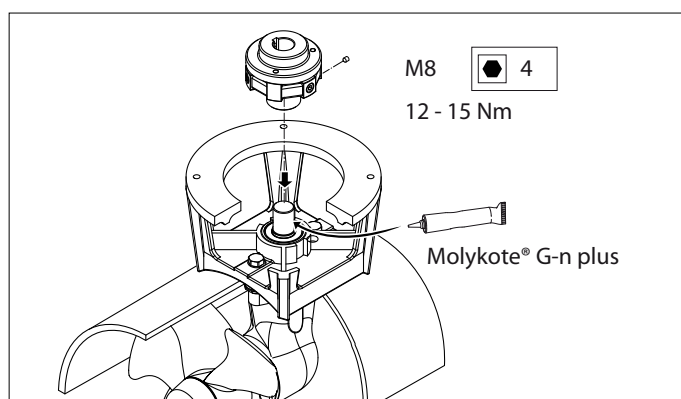
- Wiederum das Mass 'H' prüfen.
- Prüfen Sie daß der Keil (1) richtig in die Nut der Welle eingelegt wurde.
- Die Welle mit 'outboard gear grease' ein-fetten und die Schraube (2) mit dem Sicherungs-blech (3) und dem Sechs-kantmutter (4) montieren.
- Den Mutter sichern durch Umbiegen der Lippe des Sicherungs-blechs.
- Die Zinkanode (5) mit dem Bolzen (6) auf die Welle montieren.



Zwischen Tunnelrohrwand und Schraube muß sich nun ringsherum ein freier Spielraum von mindestens 1,5 mm befinden.



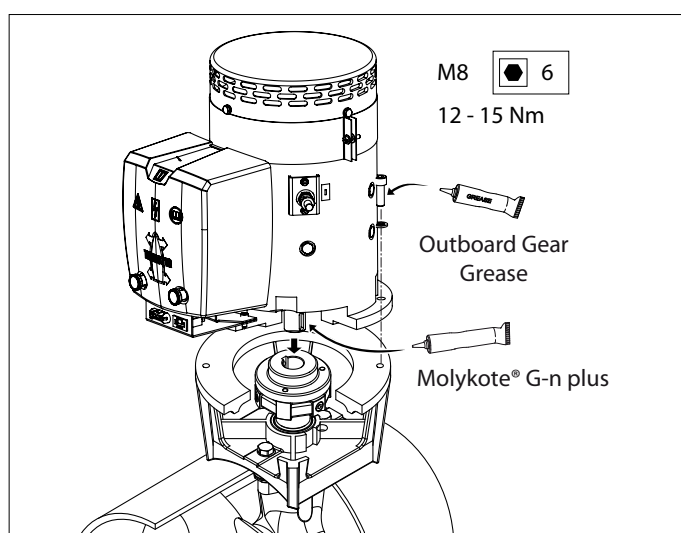
- Die eingehende Welle mit einer Montagepaste (z.B. 'Molykote® G-n plus') einfetten.
- Die flexible Kupplung zur eingehende Welle des Unterwasserteils montieren und die Kupplung mittels der Sicherungsschraube sichern.



- Die Welle des Elektromotors mit einer Montagepaste (z.B. 'Molykote® G-n plus') einfetten.
- Das Gewinde der Bolzen mit 'outboard gear grease' einfetten und den Elektromotor zum Zwischenflansch montieren.

Einen dieser Bolzen zur Befestigung des Relais-trägers benutzen.

- Als erste Probe den Propeller von Hand drehen; das sollte reibungslos geschehen, als zugleich die Welle des Elektromotors mitgenommen wird.





## 5 Elektrische Installation

Lesen Sie bitte den Abschnitt „Die Stromversorgung“ in der „Einbauanleitung für Bugschrauben“, Vetus-Artikelcode 020571.03.

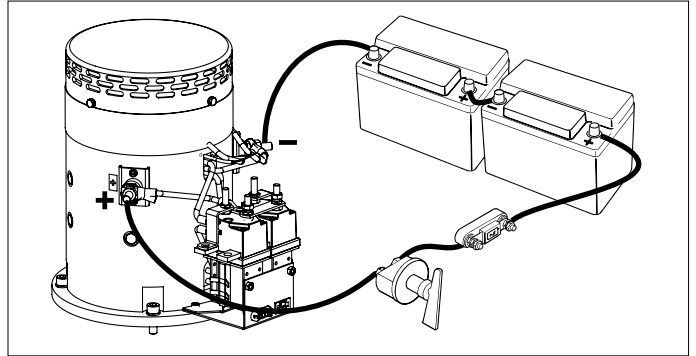
Kontrollieren Sie, ob die auf dem Motorentypenschild angegebene Spannung mit der Bordspannung übereinstimmt. Den Akku oder die Akkus so nah wie möglich bei der Bugschraube aufstellen, die Hauptstromkabel können dann kurz sein, und der Spannungsverlust bleibt gering.

Vgl. die Hinweise auf Seite 69 zur vorgeschriebenen Akkukapazität, zur Stärke der Hauptstromkabel und zur Sicherung.

- Die Hauptstromkabel anschließen.

**Achten Sie darauf, dass sich beim Anschluss von Elektrokabeln keine anderen elektrischen Teile lösen.**

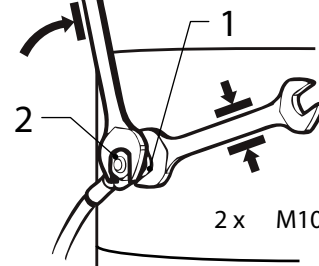
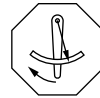
**Kontrollieren Sie nach 14 Tagen alle elektrischen Verbindungen. Als Folge von Temperaturschwankungen können sich elektrische Teile (z.B. Schrauben und Muttern) lockern.**



### ACHTUNG!

Ein Verdrehen von Bolzen und Mutter 1 während des Anschließen der Kabel vermeiden.  
Dazu während des Festdrehens von Mutter 2 Mutter 1 mit einem Steckschlüssel fest halten.  
Das Anzugsmoment für Mutter 2 beträgt 9 - 11 Nm.

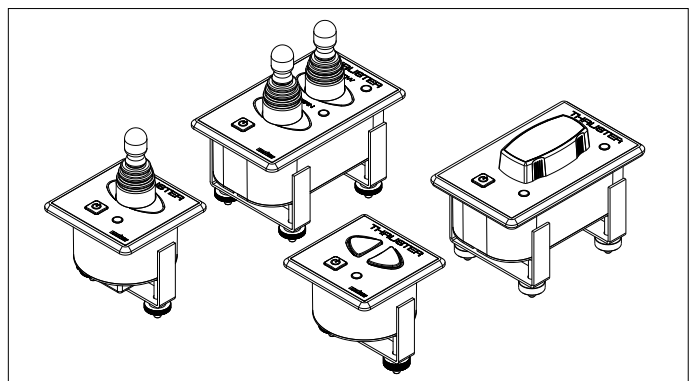
9 - 11 Nm



 17

- Das Armaturenbrett am Steuerstand einbauen. Hinter dem Armaturenbrett muss ein Freiraum von mindestens 50 mm vorhanden sein.

Müssen 2 Bugschrauben gleichzeitig bedient werden, z.B. bei einem Katamaran, vergleichen Sie bitte die Skizze auf Seite 68.

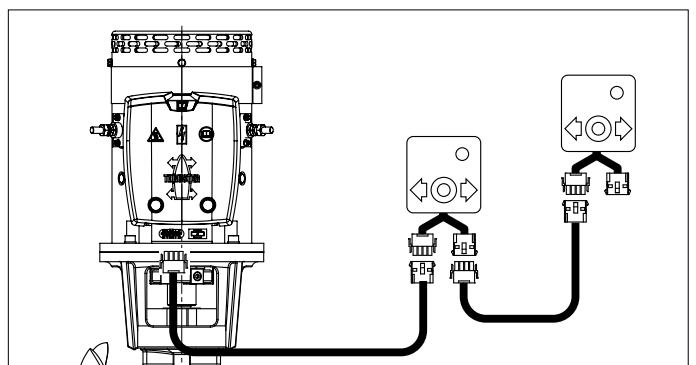


- Den Zwischenkabel zwischen Bugschraube und Armaturenbrett verlegen und die Steckverbindungen befestigen.

Falls es erforderlich sein sollte, die Zwischenkabel durchzuschneiden und wieder zu verbinden, ist darauf zu achten, daß die Leiter wieder an die entsprechenden Farben angeschlossen werden.

Anmerkung: Die Farben der Leiter in den Zwischenkabeln können von den Kabelfarben, die beim Bugschraubenmotor oder dem Armaturenbrett Anwendung finden, abweichen!

Wenn zwei Steuerstände vorhanden sind, kann das zweite Armaturenbrett am ersten angeschlossen werden.





Wenn sich beim Probelauf herausstellt, daß die Antriebsrichtung der Bugschraube nicht mit dem Richtungsschalter am Armaturenbrett übereinstimmt, müssen der blaue (Nr. 1) und der weiße (Nr. 4) Draht am Relais vertauscht werden.

**WARNUNG!**

Die Bugschraube nicht testen, wenn das Schiff an Land ist und sich nicht alle Personen in sicherer Entfernung vom Schraubentunnel befinden.

Die Bugschraube außerhalb des Wasser niemals länger als 5 Sekunden lang laufen lassen.

## 6 Wartung

Die Kohlebürsten auf Abnutzung kontrollieren - bei normalem Gebrauch 1mal jährlich - bei sehr intensivem Gebrauch der Bugschraube z.B. bei Charterschiffen 1mal alle 2 Monate.

- Nacheinander die Schutzkappe des Relais und die Schutzkappe der Kohlebürsten abnehmen.
- Kohlebürsten, Bürstenhalter und den Kollektor reinigen (Den Staub aus den Kohlebürsten wegblasen).
- Die Länge der Kohlebürsten kontrollieren. Kohlebürsten austauschen, bevor die Mindestlänge (L min) erreicht ist. Gleichzeitig den Kollektor auf übermäßige Abnutzung kontrollieren.  
Zu Mindestlänge und Artikelcode vgl. Seite 70.
- Die Kohlebürste kann aus dem Halter genommen werden, indem die Druckfeder angehoben wird.

Das Endstück der Bugschraube ist mit einem langlebigen Schmiermittel ausgestattet.

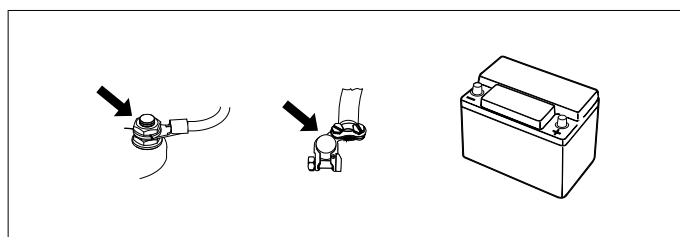
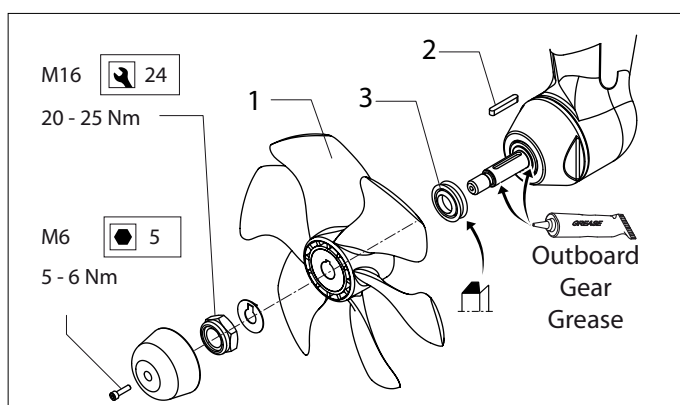
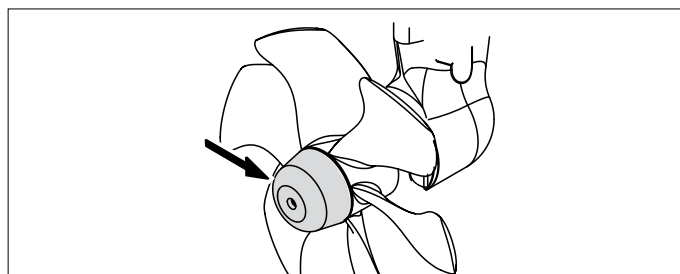
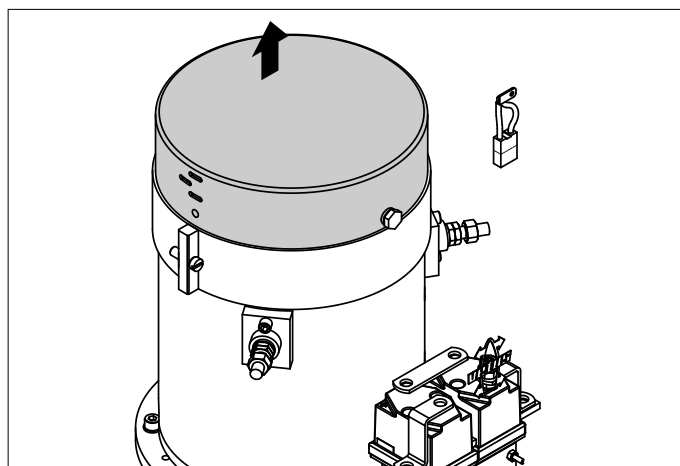
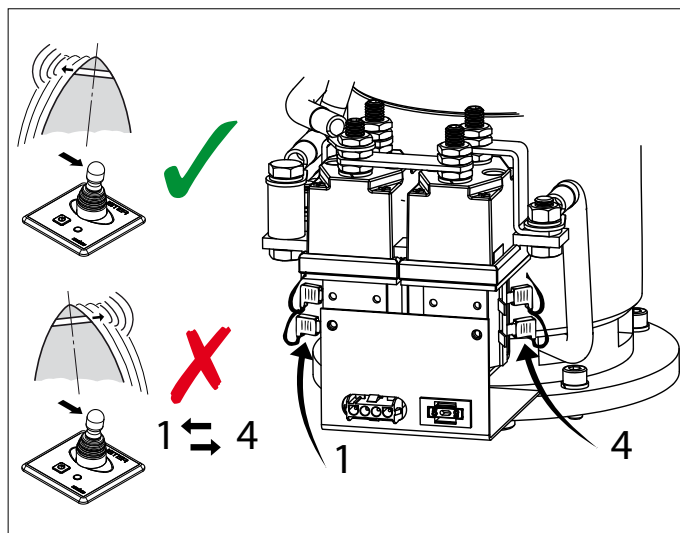
Wenn das Schiff in die Werft kommt, ist folgende Wartung durchzuführen:

- Den kathodischen Schutz kontrollieren und nötigen-falls die Zinkanode erneuern.  
Zum Artikelcode der Zinkanode vgl. Seite 70.
- Nacheinander die Schraube (1), den Achsnagel (2) und den V-Ring (3) entfernen.
- Die Schraubenwelle reinigen und die Lauffläche des V-Rings mit 'Outboard Gear Grease' einfetten.
- Einen neuen V-Ring einsetzen.  
Zum Artikelcode des V-Rings vgl. Seite 70
- Den Achsnagel wieder auf die Achse setzen und die Schraube wieder einbauen.

**Überprüfen Sie 6 Wochen nach dem Einbau der Bugschraube und danach mindestens einmal jährlich alle elektrischen Anschlüsse zwischen den Akkus und der Bugschraube sowie die Anschlüsse an das Motorrelais.**

Vermeiden Sie ein Mitdrehen der Schraube mit der Mutter beim Wiederanschießen der Hauptstromleitungen, wenn diese zuvor abgenommen worden waren. Benutzen Sie daher beim Festziehen von Muttern immer einen zweiten Schraubenschlüssel.

Bei der Akku-Wartung sind die Anweisungen des Akkulieferanten zu beachten. VETUS Akkus sind wartungsfrei



## 7 Störungen

### Der Elektromotor läuft überhaupt nicht.

- Steht der Hauptschalter auf 'AN'?
- Ist die Steuerstromsicherung durchgebrannt? [1]
- Ist die Hauptstromsicherung durchgebrannt? [2]

In allen vorgenannten Fällen brennt die LED-Anzeige für „POWER“ nicht.

- Der Elektromotor ist zu heiss geworden und die thermische Sicherung des Motors hat den Steuerstromkreislauf unterbrochen.

Das Armaturenbrett gibt 3 Warnsignale ab ( . . . - ) und die LED-Anzeige leuchtet rot.

Sobald der Motor genügend abgekühlt ist, leuchtet die LED-Anzeige wieder grün. Die Bugschraube kann dann wieder eingesetzt werden.

Kontrollieren Sie, ob die Schraube sich dreht. Zwischen Schraube und Tunnel kann z.B. ein Stück Holz gelangt sein.

### Der Elektromotor läuft langsam.

- Der Akku ist nicht genug aufgeladen.
- Schlechte elektrische Anschlüsse z.B. wegen Korrosion.
- Die Kohlebürsten stellen schlecht Kontakt her.
- Infolge extrem niedriger Temperaturen hat die Akkukapazität abgenommen.
- In die Schraube ist z.B. Seegrass oder Angelschnur geraten.

### Die Steuerstromsicherung ist durchgebrannt. [1]

- Kurzschluß im Steuerstromkreis; die Verdrahtung kontrollieren.

### Der Elektromotor läuft (zu) schnell, aber keine Antriebskraft vorhanden

- Die Schraubenblätter sind beschädigt, da ein Gegenstand in die Schraube oder das Tunnelrohr geraten ist.

[1] Die Steuerstromsicherung befindet sich am Bugschraubenmotor. Im Relaisdeckel befindet sich eine Reservesicherung, vgl. Seite 70.

[2] Vgl. die Tabelle auf Seite 69

## 8 Technische daten

<b>Typ</b>	:	<b>BOW22024D</b>
<b>Electromotor</b>		
Typ	:	umkehrbarer Gleichstrommotor
Spannung	:	24 V =
Strom	:	760 A [3]
Leistung	:	11 kW
Drehzahl	:	2000 U/min
Einschaltdauer	:	S2 - 2,5 min. [3]
Sicherung	:	IP20
Motoren sind CE-konform (80/336/EEC, EMC - EN60945)		
<b>Übertragung</b>		
Zahnräder	:	Konische Spiralverzahnung
Übersetzung	:	1,39 : 1
Schmierung	:	Ölbad, ca. 0,2 liter outboard gear oil SAE80W-90 oder EP 90
Gehäuse	:	Bronze
<b>Schraube</b>		
Durchmesser	:	295 mm
Blattzahl	:	7
Profil	:	asymmetrisch
Material	:	polyacetal (Delrin®)
Staudruck nominal	:	2200 N (220 kgf)
<b>Steuerstrom</b>		
Sicherung	:	Flachsicherung, ATO' 5 A
Stromaufnahme-relais	:	1,4 A
Steuerstromkabel	:	1,5 mm <sup>2</sup>
Länge Zwischenkabel	:	6, 10, 16, 18 oder 20 m
<b>Tunnelrohr</b>		
<b>Ausführung Stahl</b>		
Abmessungen	:	Aussenmaß ø 320 mm, Wandstärke 7,5 mm
Behandlung	:	gestrahlt, gestrichen mit: SikaCor Steel Protect. Geeignet als Grundierung für alle Farbsysteme.
<b>Ausführung Kunststoff</b>		
Abmessungen	:	Lichtes Maß ø 300 mm, Wandstärke 10 mm
Material	:	glasfaser-verstärktes Polyester
<b>Ausführung Aluminium</b>		
Abmessungen	:	Lichtes Maß ø 300 mm, Wandstärke 10 mm
Material	:	Aluminium, 6061 oder 6062 (AlMg1SiCu)
<b>Gewicht</b>		
Ohne Rohr	:	68 kg

### Gebrauchseinschaltdauer:

[3] 2,5 min. Dauer oder max. 2,5 min. pro Stunde bei 760 A (24 Volt).

## 1 Introduction

Les présentes instructions d'installation fournissent les directives de montage pour l'hélice d'étrave Vetus 'BOW22024D'.

La qualité du montage est déterminante pour la fiabilité de fonctionnement de l'hélice d'étrave. Quasiment toutes les pannes qui se produisent résultent d'un montage défectueux ou incorrect. Il est donc essentiel de procéder à l'installation en respectant et en vérifiant scrupuleusement les points cités dans les instructions d'installation.

**Toute modification de l'hélice d'étrave effectuée de son propre chef exclut la responsabilité de l'usine pour les dommages entraînés.**

Selon la prise de vent, le déplacement d'eau et la forme des oeuvres vives, la force de propulsion fournie par l'hélice d'étrave entraînera un résultat différent sur chaque bateau.

La force de propulsion nominale indiquée n'est réalisable que dans des circonstances optimales:

- Veillez à ce que la tension de batterie soit correcte pendant l'emploi.
- L'installation doit être effectuée en respectant les recommandations indiquées dans les '**Recommandations pour l'installation des hélices d'étrave**', et en particulier en ce qui concerne les points suivants :
  - Une grosseur suffisante de la section de fil des câbles de batterie, afin de limiter autant que possible les pertes de tension.
  - La façon dont la tuyère est raccordée à la coque de bateau.
  - Les barres dans les ouvertures de la tuyère.
 

Ces barres n'ont été montées que si cela est strictement nécessaire (si l'on navigue régulièrement dans des eaux très sales).
  - Ces barres ont été réalisées selon les recommandations.

Le fait de suivre les recommandations indiquées ci-dessous entraînera une plus longue durée de vie ainsi que de meilleures performances de votre hélice d'étrave.

- Exécutez régulièrement l'entretien indiqué.
- Ne laissez jamais tourner l'hélice pendant une longue période; la durée maximale de fonctionnement est limitée en raison de la chaleur produite dans le moteur électrique.

Après avoir tourné un certain temps, le moteur doit refroidir.

### **ATTENTION!**

**La durée maximale de fonctionnement ininterrompu et la force de propulsion telles qu'elles sont spécifiées dans les données techniques sont basées sur les capacités de batterie et les câbles de raccordement de batterie conseillés.**

**L'utilisation de batteries beaucoup plus grandes associées à des câbles de raccordement de batterie très courts ayant une section beaucoup plus grande que celle conseillée fera augmenter la force de propulsion. Diminuez dans ce cas la durée maximale de fonctionnement pour éviter d'endommager le moteur.**

## 2 Sécurité



### **AVERTISSEMENT!**

Lorsque vous utilisez l'hélice d'étrave, assurez-vous qu'il n'y a pas de nageurs ou de petits bateaux légers au voisinage immédiat des ouvertures de sortie du tube d'hélice d'étrave.

Les prescriptions de sécurité doivent être transmises aux autres personnes actionnant l'hélice d'étrave.

Il convient également de respecter les règles et principes généraux en matière de sécurité et de prévention des accidents.

- Ne touchez jamais les parties mobiles de l'hélice d'étrave pendant son fonctionnement.
- Ne touchez jamais les parties chaudes de l'hélice d'étrave et ne placez pas de matières inflammables à proximité de l'hélice.
- Arrêtez toujours l'hélice d'étrave avant de contrôler ou de régler des pièces de l'hélice.
- Désaccouplez toujours les bornes de batterie pendant les travaux d'entretien.
- Pour une sécurité optimale, exécutez les travaux d'entretien en utilisant uniquement des outils appropriés.
- Débranchez toujours l'interrupteur principal si l'hélice d'étrave n'est pas utilisée pendant une longue période.

## 3 Emploi

- Mettre sous tension l'interrupteur général.
- Pour l'utilisation de l'hélice d'étrave, consultez le manuel fourni avec les panneaux de commande.

**Ne passer en continu de bâbord à tribord. Marquer une pause jusqu'à l'arrêt de l'hélice, pour change de sens.**



### **PRÉCAUTION!**

**Si 2 tableaux de commande sont installés, ne commandez jamais l'hélice d'étrave à partir des deux tableaux en même temps.**

- Couper l'interrupteur général en quittant le bateau.



**Veillez à ce que le propriétaire du bateau puisse disposer du mode d'emploi.**

## 4 Installation

Pour l'installation de la tuyère, consultez les 'Recommandations pour l'installation d'hélices d'étrave', Code d'art. Vetus 020571.03.

Pour les dimensions principales voir dessin page 65.

### ATTENTION !

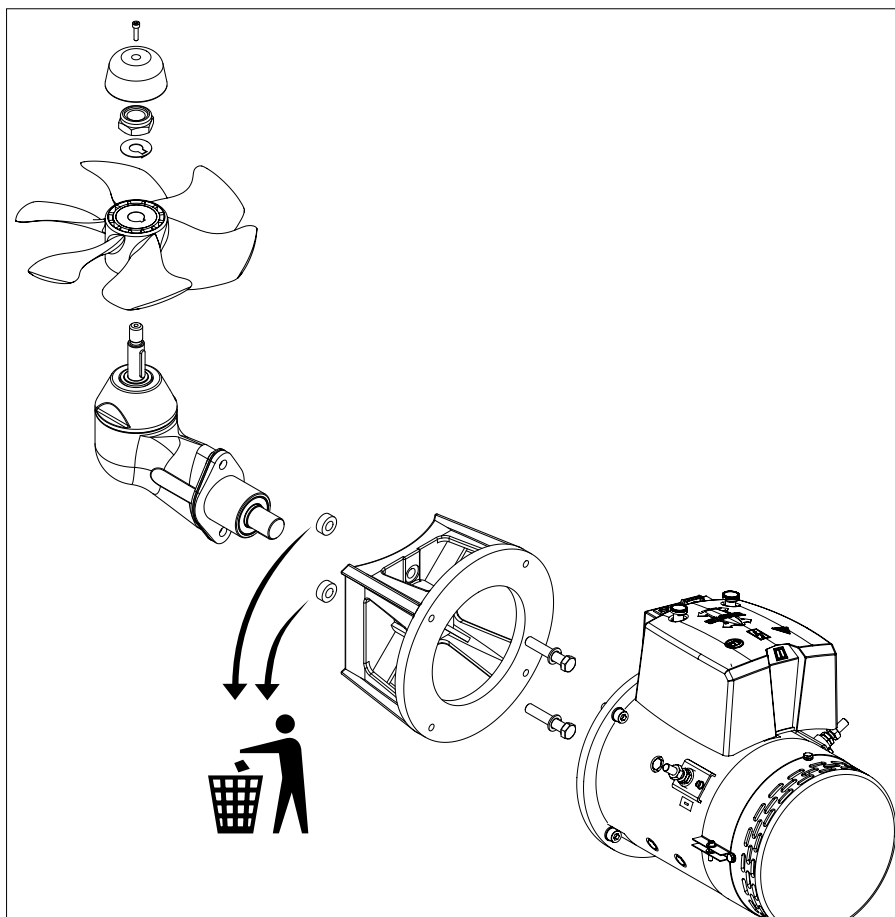
L'espace où se trouve le moteur électrique de l'hélice d'étrave et l'espace où est placée la batterie doivent être secs et bien aérés.

### 4.1 Préparatifs

L'hélice d'étrave est livrée déjà montée. Procéder comme suit :

- Enlever l'hélice.
- Détacher le moteur de la bride intermédiaire
- Détacher la bride intermédiaire de l'embase.

Les 2 bagues ne servent que pendant le transport ; elles sont donc ensuite inutiles.

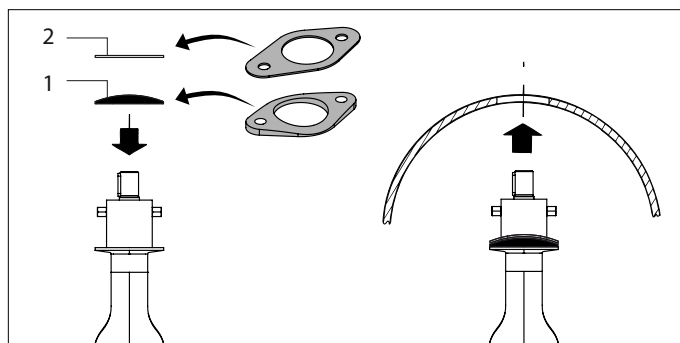


### 4.2 Montage de l'embase et de la bride intermédiaire

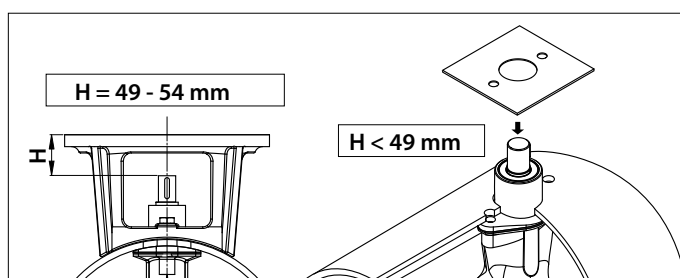
- Veiller à ce que la plaquette en plastique (1) soit placée sur l'embase.
- Mettre un joint (2) entre l'embase et la tuyère.
- Appliquer du joint d'étanchéité (silicone ou polyuréthane) entre l'embase et le joint et entre le joint et la paroi de la tuyère.
- Installer l'embase dans le trou de la tuyère.

Les joints supplémentaires peuvent servir à maintenir l'embase.

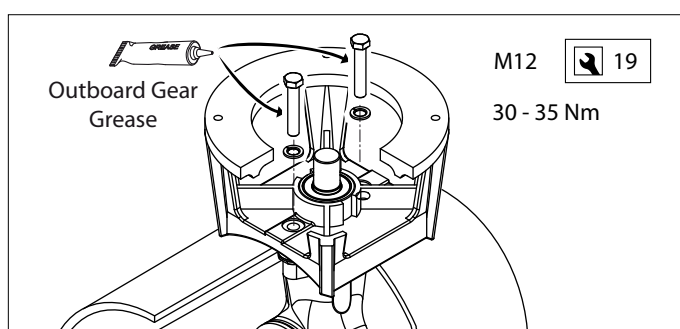
\*) par exemple du Sikaflex®-292.



- Graisser le trou dans la bride intermédiaire et poser cette bride.
- Vérifier la mesure 'H', qui doit être entre 49 et 54 mm.
- Quand la mesure 'H', apparaît être moins de 49 mm, placer un joint supplémentaire entre la tuyère et la bride intermédiaire.
- Contrôler de nouveau la mesure 'H'.



- Ensuite, monter de permanence la bride intermédiaire à l'embase. Graisser d'abord le filetage des boulons avec de l'outboard gear grease.

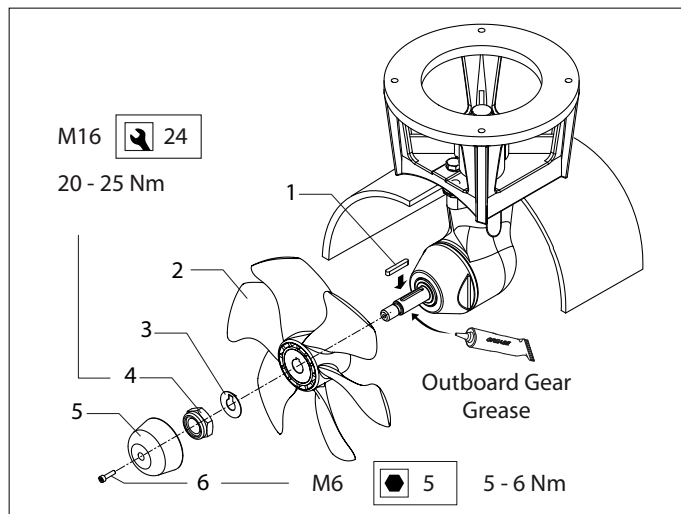
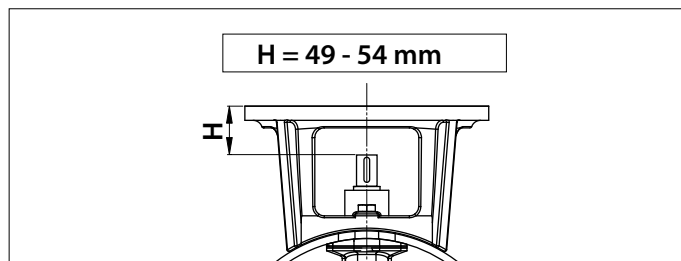


### ATTENTION !

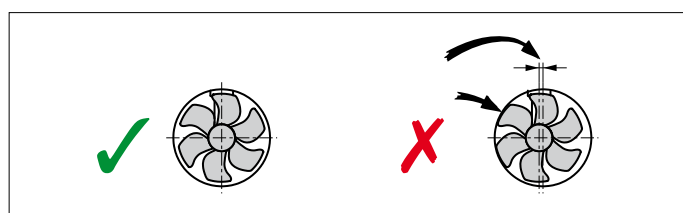
Vérifier l'étanchéité dès la mise à l'eau du bateau.

### 4.3 Montage final

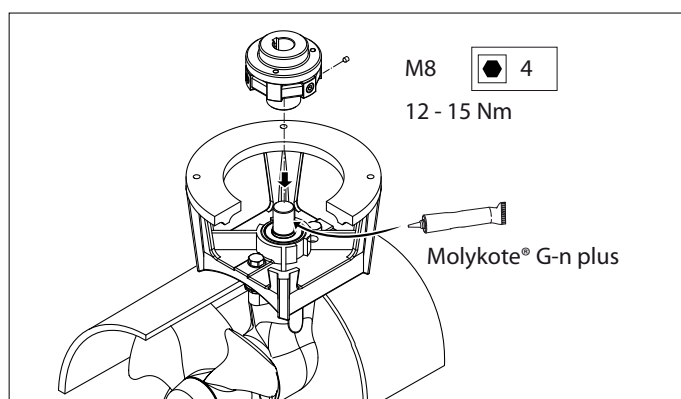
- Contrôler de nouveau la mesure 'H'.
- Vérifier que la clavette (1) soit bien posée dans la rainure de l'arbre d'hélice.
- Graisser l'arbre avec de l'outboard gear grease et monter l'hélice (2) à l'aide de la rondelle frein (3) et l'écrou hexagonal (4).
- Assurer la tenue de l'écrou en pliant la languette de la rondelle frein.
- Monter l'anode de zinc (5) sur l'arbre à l'aide du boulon (6).



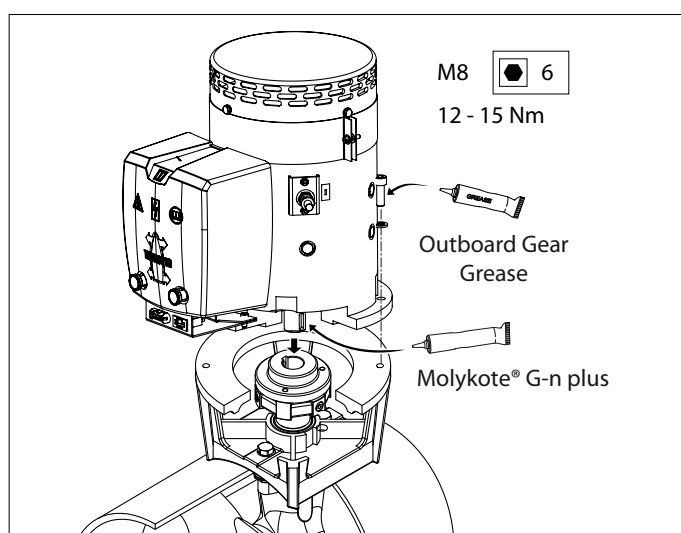
A présent l'hélice doit tourner librement à 1,5 mm minimum de la paroi de la tuyère.



- Graisser l'arbre avec une pâte de montage (comme, par exemple, 'Molykote® G-n plus').
- Monter l'accouplement flexible sur l'arbre de l'embase, en assurant sa tenue à l'aide de l'écrou de fixation.



- Graisser l'arbre de l'électromoteur avec une pâte de montage (comme, par exemple, 'Molykote® R G-n plus').
- Graisser les filetages des boulons avec de l'outboard gear grease et poser le moteur électrique sur la bride intermédiaire.  
Utiliser un de ces boulons pour le montage du support relais.
- Contrôler, en tournant l'hélice à main, ce doit se faire sans friction, quand l'arbre du moteur électrique est prise.



## 5 Installation électrique

Consultez le chapitre 'Électricité' dans les 'Recommandations pour l'installation des hélices d'étrave', Code d'art. Vetus 020571.03.

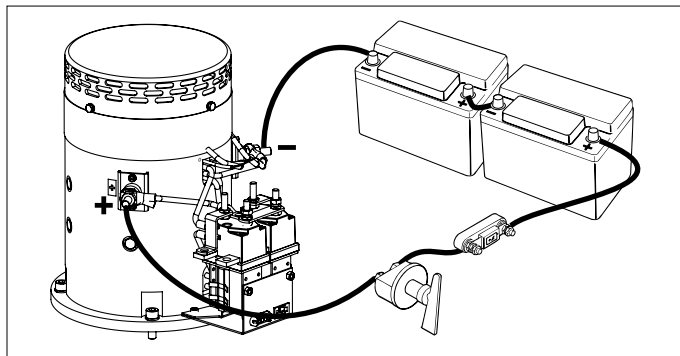
Vérifier que la tension indiquée sur la plaque de construction du moteur corresponde à la tension de bord. Placer la ou les batteries le plus près possible de l'hélice d'étrave ; ainsi les câbles du courant principal seront courts et la perte de tension sera faible.

Voir à la page 69 les spécifications concernant la capacité de la batterie, la taille des câbles du courant principal et du fusible.

- Raccordement des câbles du courant principal.

En raccordant les câbles électriques, attention à ne pas détacher d'autres composants électriques.

Après deux semaines, contrôler toutes les connexions électriques. En raison des variations de température, il se peut que des composants électriques (boulons et écrous par exemple) se détachent.



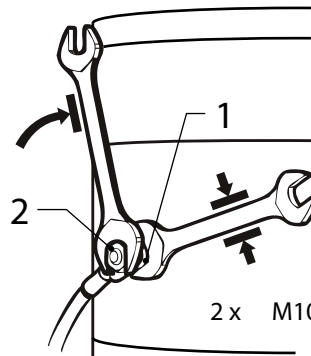
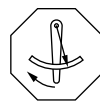
### ATTENTION !

Évitez que le boulon et l'écrou 1 ne tournent pendant le raccordement des câbles.

Pour éviter cela, maintenez une clé à fourche sur l'écrou 1 pendant que vous serrez l'écrou 2, sans tourner la clé à fourche.

Le couple de serrage de l'écrou 2 est de 9 - 11 Nm.

9 - 11 Nm

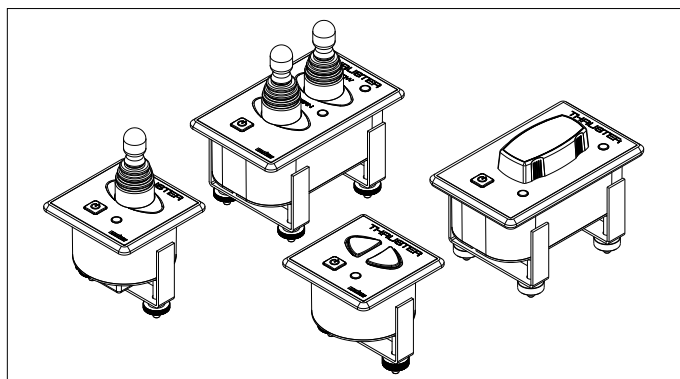


2 x M10

 17

- Monter le panneau de contrôle sur le poste de conduite. L'espace libre derrière le panneau doit être d'au moins 50 mm.

Si 2 hélices d'étrave sont pilotées en parallèle, sur un catamaran par exemple, consultez le schéma à la page 68.

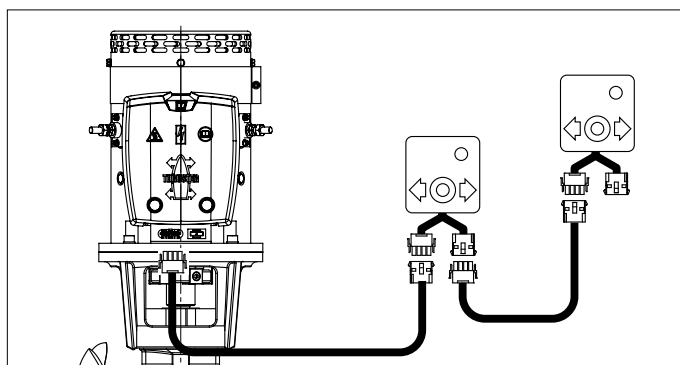


- Monter le câble intermédiaire entre l'hélice d'étrave et le panneau de commande dans le bateau et raccorder les connexions des prises.

S'il est nécessaire de couper le câble intermédiaire et de le raccorder à nouveau, veiller à bien faire correspondre les couleurs des fils.

N.B. Les couleurs des fils du câble intermédiaire peuvent différer légèrement de celles utilisées sur le moteur d'hélice d'entrave et sur le panneau de commande !

S'il y a deux postes de conduite, le seconde panneau de contrôle peut être relié au premier.



S'il s'avère à l'essai que le sens de propulsion de l'hélice d'étrave ne correspond pas à l'interrupteur de direction sur le panneau de commande, il faudra permuter le fil bleu (no. 1) et le fil blanc (no. 4) sur le relais.



### AVERTISSEMENT!

Ne pas vérifier l'hélice d'étrave lorsque le bateau est hors de l'eau sauf si l'on est certain que personne ne se trouve à proximité dangereuse de l'hélice.  
Lorsque le bateau est hors de l'eau, ne jamais laisser tourner l'hélice plus de 5 secondes

## 6 Entretien

Vérifiez l'état d'usure des balais -pour un emploi normal 1 fois par an - pour un emploi intensif de l'hélice d'étrave, par exemple sur des bateaux de location, 1 fois tous les 2 mois.

- Enlevez successivement le capot protecteur du relais et le capot protecteur des balais.
- Nettoyez les balais, les porte-balais et le collecteur. (Enlevez en soufflant la poussière libérée par les balais).
- Vérifiez la longueur des balais, remplacez les balais avant que la longueur minimale ne soit atteinte (L min), contrôlez également l'absence d'une usure excessive du collecteur.

Pour connaître la longueur minimale et le code d'art., voir à la page 70.

- On peut enlever le balai du porte-balai en soulevant le ressort pression

La queue de l'hélice de proue est enduite d'un lubrifiant à longue durée d'action.

Pendant la révision en cale sèche, on effectuera l'entretien suivant:

- Contrôlez la protection cathodique et remplacez, si nécessaire, l'anode de zinc.

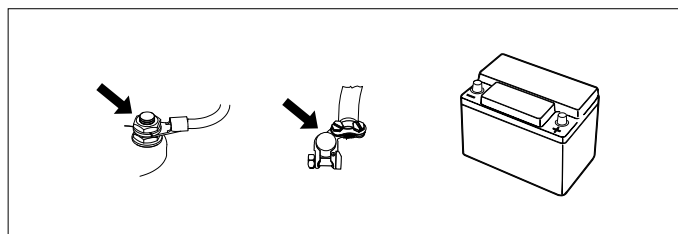
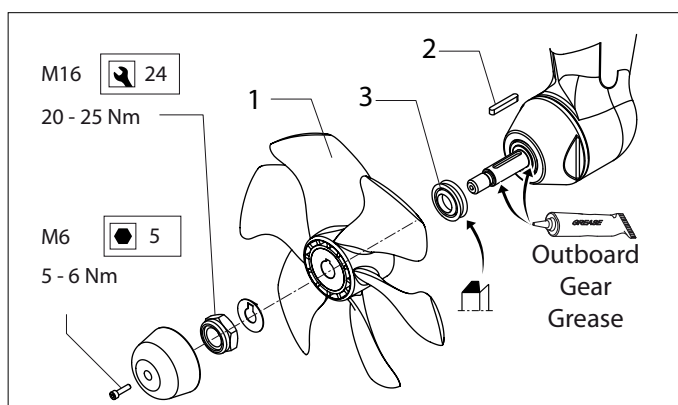
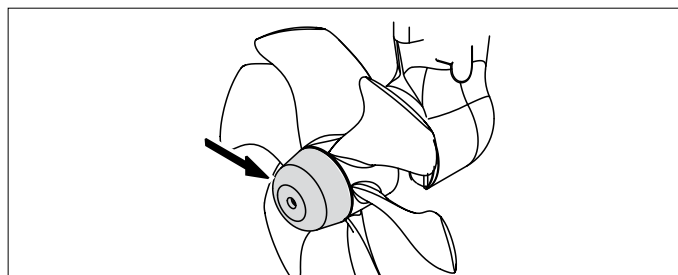
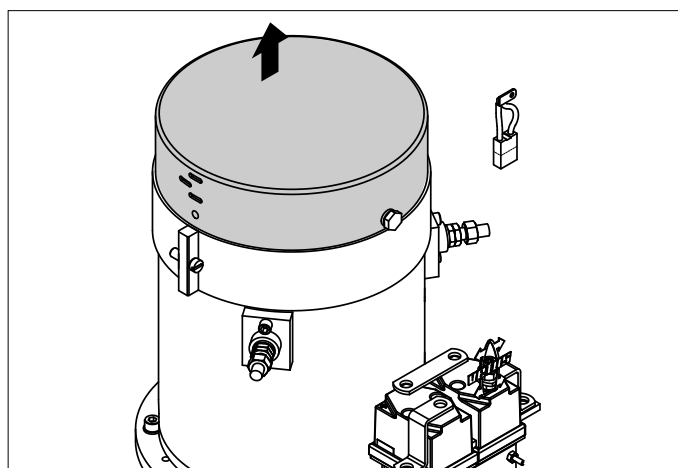
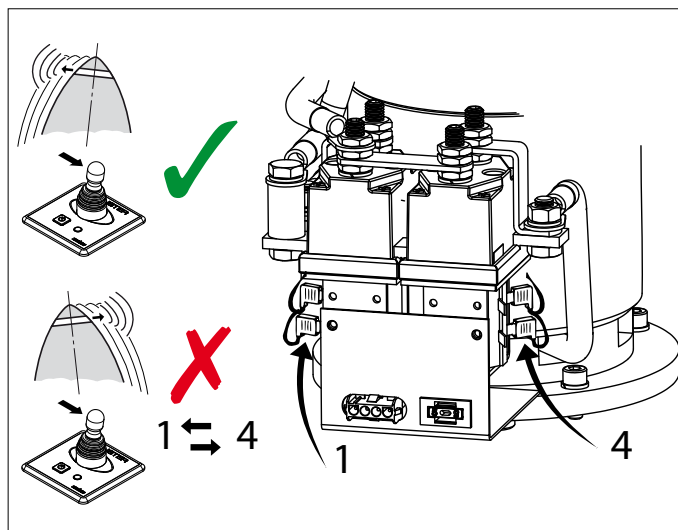
Pour connaître le code d'art. de l'anode en zinc, voir à la page 70.

- Enlevez successivement l'hélice (1), la clavette (2) et la rondelle en V (3).
- Nettoyez l'arbre porte-hélice, graissez la surface de roulement de la rondelle en V avec le produit 'outboard gear grease'.
- Placez une nouvelle rondelle en V.
- Replacez la clavette sur l'arbre et montez à nouveau l'hélice.

**Contrôlez 6 semaines après l'installation de l'hélice d'étrave en ensuite au moins une fois par an tous les raccords électriques entre la/les batterie(s) et l'hélice d'étrave et les raccordements sur le relais du moteur.**

Si les fils du courant principal ont été déconnectés, évitez de déformer le boulon et l'écrou lorsque vous les vissez pour raccorder les fils. Nous vous recommandons en conséquence de toujours utiliser une seconde clé plate lorsque vous fixez les écrous.

Pour l'entretien de la batterie, veuillez consulter les instructions données par le fournisseur de la batterie. Les batteries VETUS ne nécessitent pas d'entretien.





## 7 Pannes

### Le moteur électrique ne fonctionne pas du tout

- Vérifiez si l'interrupteur principal est en position 'MARCHE'
- Vérifiez si le fusible de courant de commande n'a pas fondu [1].
- Vérifiez si le fusible de courant principal n'a pas fondu. [2]

Dans tous les cas indiqués ci-dessus, la LED 'POWER' est éteinte.

- Le moteur électrique est trop chaud, la sécurité thermique s'est déclenchée en coupant le courant de commande.

Le panneau indique 3 signaux d'avertissement ( . - . . - ) et la LED rouge est allumée.

Dès que le moteur a suffisamment refroidi, la LED repasse au vert et l'hélice d'étrave peut de nouveau être utilisée.

Vérifiez s'il est possible de tourner l'hélice. Un morceau de bois peut s'être coincé par exemple entre l'hélice et l'arbre intermédiaire.

### Le moteur électrique fonctionne au ralenti

- La batterie n'est pas assez chargée.
- Mauvais raccordement(s) électrique(s) par exemple par suite de corrosion.
- Les balais n'assurent pas un bon contact.
- La capacité de batterie a diminué par suite de températures extrêmement basses.
- Un filet de pêche ou des algues se sont pris dans l'hélice.

### Le fusible de courant de commande a fondu [1]

- Court-circuit dans le circuit de courant de commande; contrôlez le câblage.

### Le moteur électrique tourne (trop) vite, mais il n'y a pas de force de propulsion

- Les pales de l'hélice ont été endommagées par un objet présent dans l'hélice ou dans la tuyère.

[1] Le fusible du courant de commande se trouve sur le moteur de l'hélice d'étrave. Le boîtier relais contient un fusible de réserve, voir p. 70.

[2] Voir le tableau à la page 69

## 8 Renseignements techniques

Type	:	BOW22024D
<b>Moteur électriques</b>		
Type	:	moteur réversible, courant continu
Voltage	:	24 V CC
Consommation	:	760 A [3]
Puissance disponible	:	11 kW
Tours minute	:	2000 t/min
Etalonnage	:	S2 - 2,5 min. [3]
Protection	:	IP20
Les moteurs sont conformes à CE (80/336/CEE, EMC - EN60945)		
<b>Transmission</b>		
Pignons	:	Denture spiro-conique
Rapport de transmission	:	1,39 : 1
Lubrification	:	en bain d'huile, ca. 0,2 litre huile de transmission hors-bord SAE80W ou EP90
Embase	:	bronze
<b>Hélice</b>		
Diamètre	:	295 mm
Nombre de pales	:	7
Profil	:	asymétrique
Matière	:	polyacetal (Delrin®)
Poussée nominal	:	2200 N (220 kgf)
<b>Circuit de commande</b>		
Fusible	:	Fusible plat 'ATO' 5 A
Consommation relais	:	1,4 A
Câble de circuit de controle	:	1,5 mm <sup>2</sup>
Longueur du câble de raccordement	:	6, 10, 16, 18 ou 20 m
<b>Tuyère</b>		
<b>Type acier</b>		
dimensions	:	extérieur ø 320 mm, épaisseur de parois 7,5 mm
traitement de surface	:	sablé, peint : SikaCor Steel Protect. Primer convenant à toutes peintures de protection.
<b>Type polyester</b>		
dimensions	:	intérieur ø 300 mm, épaisseur de parois 10 mm
matière	:	polyester renforcé fibre de verre
<b>Type aluminium</b>		
dimensions	:	intérieur ø 300 mm, épaisseur de parois 10 mm
matière	:	aluminium, 6061 ou 6062 (AlMg-1SiCu)
<b>Poids</b>		
Sans tuyère	:	68 kg

### Durée de fonctionnement:

[3] 2,5 min. en continu ou maximum 2,5 min. par heure à 760 A (24 Volt).



## 1 Introducción

Estas instrucciones de instalación son una guía para la incorporación de la hélice de proa 'BOW22024D'.

La fiabilidad del funcionamiento de la hélice de proa depende en gran parte de la calidad de la instalación. Casi todas las averías que aparecen se deben a errores o imprecisiones a la hora de instalarla. Por lo tanto, es de suma importancia que se sigan al pie de la letra y se comprueben los pasos de las instrucciones de instalación.

**Las modificaciones arbitrarias de la hélice de proa excluyen la responsabilidad por parte de la fábrica frente a los daños derivados de las mismas.**

En función de la amurada, el desplazamiento de agua y la forma subacuática de la embarcación, la fuerza de propulsión generada por la hélice de proa dará un resultado distinto en cada embarcación.

La fuerza de propulsión nominal indicada únicamente se puede realizar bajo circunstancias óptimas:

- Asegurarse durante el uso de una tensión de batería correcta.
- La instalación se realiza respetando las recomendaciones que se indican en el documento **'Recomendaciones de instalación para hélices de proa'**, especialmente los temas relacionados con:
  - Suficiente diámetro del hilo de los cables de batería para limitar en lo posible la pérdida de tensión.
  - La forma en que el conducto de propulsión ha sido conectado en el casco de la embarcación.
  - Barras en los orificios del conducto de propulsión.  
Estas barras solamente estarán aplicadas en caso de absoluta necesidad (si se navega con frecuencia por aguas muy contaminadas).
  - Dichas barras habrán sido realizadas de acuerdo con las recomendaciones.

La observación de las siguientes recomendaciones resultará en una más prolongada vida útil y mejores prestaciones de su hélice de proa.

- Realizar con regularidad el mantenimiento indicado.
- Nunca dejar funcionar prolongadamente la hélice de proa; en relación con el desarrollo térmico en el electromotor la duración de activación máxima es limitada.

Tras un período de funcionamiento el motor necesita enfriarse.

### ¡ATENCIÓN!

La duración máxima de activación ininterrumpida para el uso y la fuerza de propulsión indicadas en las especificaciones técnicas están basadas en las capacidades de batería y cables de conexión a la batería recomendados.

En caso de aplicarse baterías considerablemente mayores en combinación con cables de conexión a la batería muy cortos con un diámetro bastante mayor que el recomendado, aumentará la fuerza de propulsión. En este caso es preciso acortar la duración máxima de activación a fin de evitar que se produzcan daños en el motor.

## 2 Seguridad

### ¡PRECAUCIÓN!

Al utilizar la hélice de proa prestar atención al peligro que pueda significar para nadadores o barcos ligeros muy cercanos a los orificios de salida del conducto de la hélice de proa.

Comuniqué las instrucciones de seguridad a otras personas que manejan la hélice de proa.

Asimismo se observarán la normativa y las leyes generales relacionadas a la seguridad y con objeto de prevenir accidentes.

- Durante el funcionamiento de la hélice de proa no toque nunca las piezas móviles.
- No toque nunca las piezas calientes de la hélice de proa y no coloque nunca materiales inflamables en la cercanía de la hélice de proa.
- Siempre pare la hélice de proa antes de controlar o ajustar componentes de la misma.
- Siempre desconecte los polos de la batería durante los trabajos de mantenimiento.
- Realice con seguridad los trabajos de mantenimiento utilizando exclusivamente herramientas adecuadas.
- Siempre ponga en posición desactivada el interruptor principal si no se utilizará durante un período prolongado la hélice de proa.

## 3 Uso


- Conectar el interruptor principal.
- Consulte el manual que viene con el panel de control para ver el uso de la hélice de proa.

**No cambiar en un solo movimiento de estribor a babor, o vice versa, sino permitir al electromotor que se pare antes de mandarlo funcionar en el sentido inverso.**

### ¡CUIDADO!

**Si están instalados dos tableros de mandos; nunca manejar simultáneamente desde ambos tableros la hélice de proa.**

- Si ud. va a desembarcar, desconectar el interruptor principal.

 Asegurarse de que el propietario de la embarcación puede disponer de las instrucciones para el usuario.

## 4 Incorporación

Consulte el documento „Recomendaciones de instalación para las hélices de proa“, código de art. Vetus 020571.03, para ver la instalación del conducto de propulsión.

Para las dimensiones principales, véanse los croquis en la pág. 65.

### ¡ATENCIÓN!

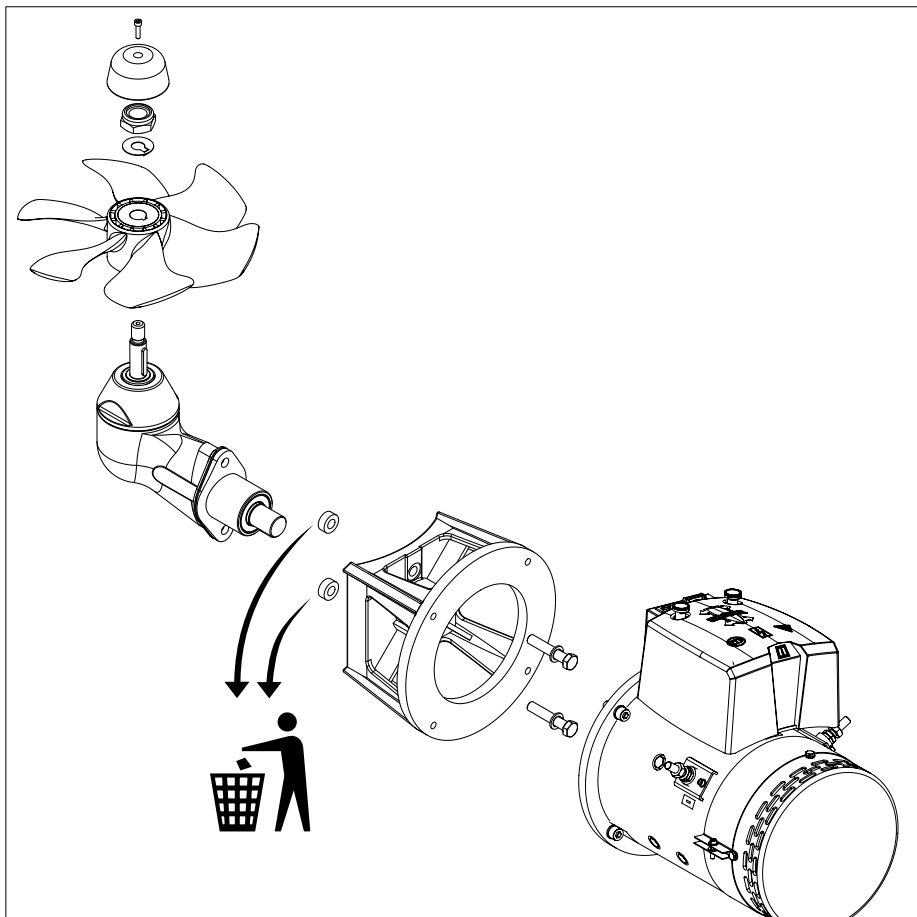
El espacio donde se sitúa el electromotor de la hélice de proa y el espacio donde se sitúa la batería han de estar secos y bien ventilados.

### 4.1 Preparativos

La hélice de proa se entrega montada. Haga lo siguiente:

- Retire la hélice.
- Suelte el motor de la brida intermedia.
- Suelte la brida intermedia de la parte posterior.

Los dos cilindros son únicamente para el transporte y ya no son necesarios.

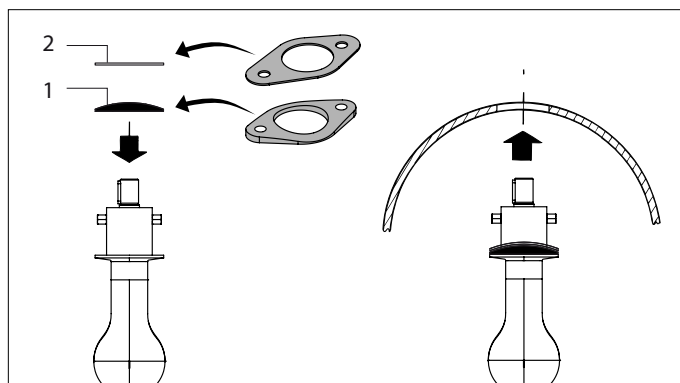


### 4.2 Instalación de la parte posterior y la brida intermedia

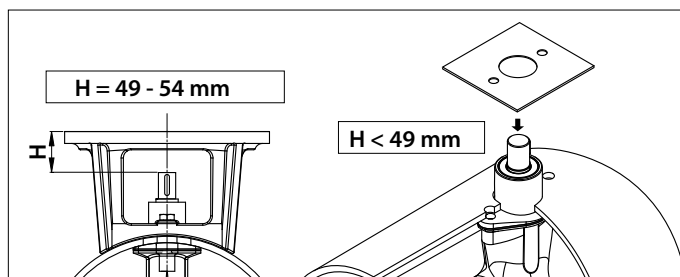
- Asegúrese de que el bloque de plástico (1) esté colocado sobre la pieza posterior.
- Coloque una junta (2) entre la pieza posterior y el tubo túnel.
- Aplique un sellador (p. ej. poliuretano\* o silicona) entre la parte posterior y la junta, y entre la junta y la pared del conducto de propulsión.
- Coloque la parte posterior en el orificio del conducto de propulsión.

Las juntas extra son para rellenar la parte posterior.

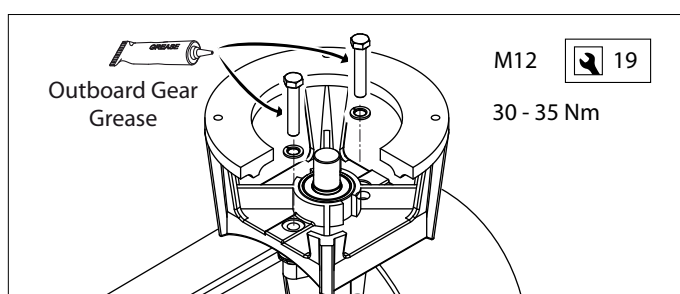
\*) por ejemplo, Sikaflex®-292.



- Engrasar el orificio en la brida intermedia y poner ésta en su sitio.
- Controlar la medida 'H', la que ha de ser 49 - 54 mm.
- Colocar una junta adicional entre el conducto de propulsión y la brida intermedia si la medida 'H' es menor de 49 mm.
- Controlar de nuevo la medida 'H'.



- Luego montar definitivamente la brida intermedia en la parte posterior, engrasar la rosca de los tornillos con 'outboard gear grease' antes de montarlos.

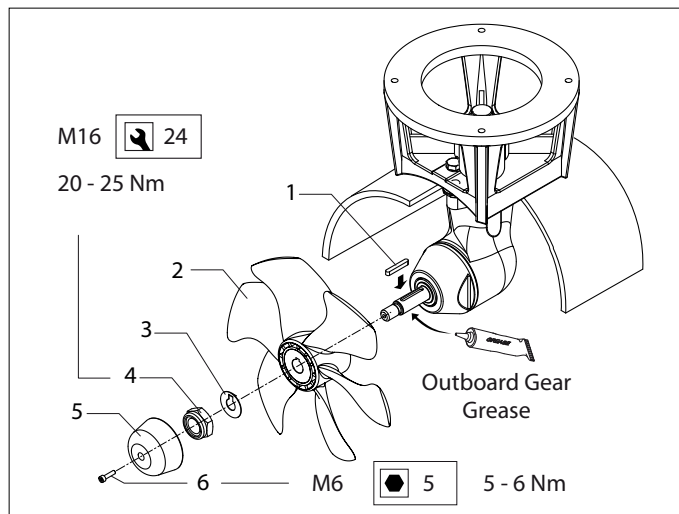
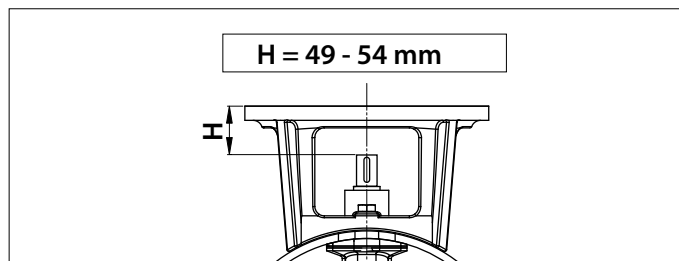


### ¡ATENCIÓN!

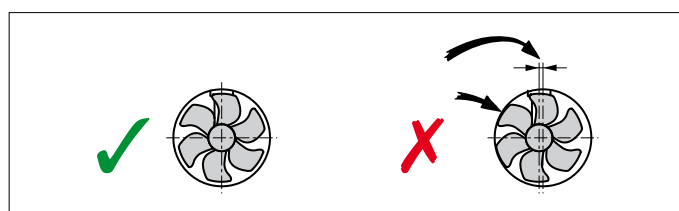
Controlar si se presentan fugas inmediatamente tras la botadura de la embarcación.

### 4.3 Montaje final

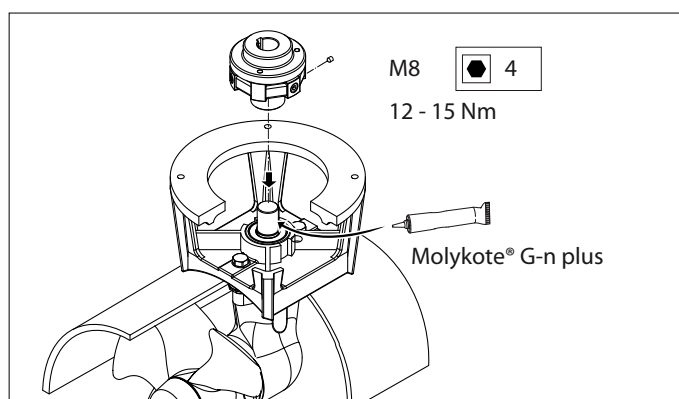
- ¡Controlar nuevamente la medida 'H'!
- Controlar si la chaveta (1) está colocada en la ranura para la misma en el eje.
- Engrasar el eje de la hélice con 'outboard gear grease' y montar la hélice (2) con la arandela de seguridad (3) y la tuerca hexagonal (4).
- Asegurar la tuerca con la lengüeta de la arandela de seguridad.
- Montar el ánodo de cinc (5) con el tornillo (6) en el eje de la hélice.



Ahora la hélice debe girar libremente en toda su vuelta como mínimo a 1,5 mm con respecto a la pared del conducto de propulsión.



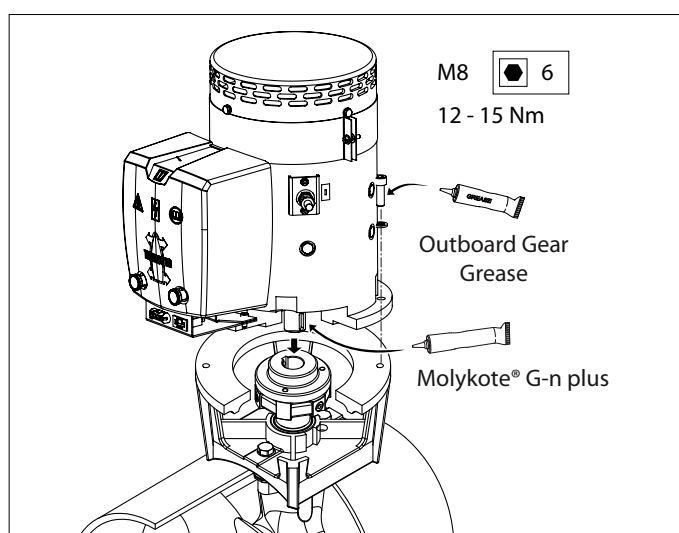
- Engrasar el eje entrante con la pasta de montaje; por ejemplo, 'Molykote® G-n plus'.
- Montar el acoplamiento flexible en el eje entrante de la parte posterior y asegurar el acoplamiento con el tornillo de seguridad.



- Engrasar el eje del electromotor con pasta de montaje; por ejemplo, 'Molykote® G-n plus'.
- Engrasar la rosca de los tornillos con 'outboard gear grease' y montar el electromotor en la brida intermedia.

Prestar atención a que con uno de los tornillos además se fijará el soporte de relé.

- Para controlar, girar con la mano la hélice, que debe girar sin fricción, haciendo girar al tiempo el eje del electromotor.



## 5 Instalación eléctrica

Consulte el capítulo "Mantenimiento del circuito" en "Recomendaciones de instalación para la hélice de proa, código de art. Vetus 020571.03.

Controlar si la tensión indicada en la plaquita de tipo del motor coincide con la tensión de a bordo.

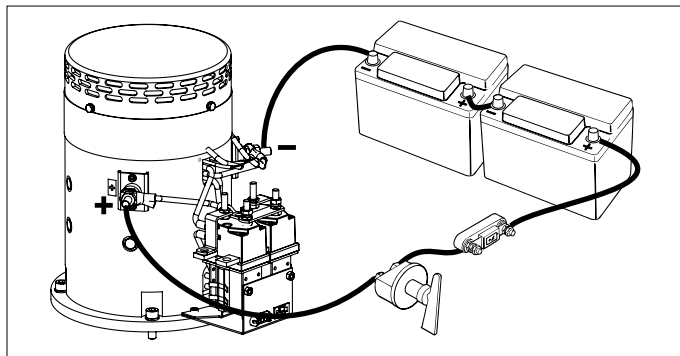
Situar la batería o las baterías lo más cercana(s) posible a la hélice de proa; de esta forma los cables de corriente principal pueden permanecer cortos, manteniéndose reducida la pérdida de tensión.

Consulte la página 69 para ver la capacidad de la batería que se tiene que utilizar, la dimensión de los cables de corriente principal y el fusible.

- Conectar los cables de corriente principal.

Conecte los cables eléctricos prestando mucha atención para evitar que se aflojen componentes eléctricos.

Compruebe todas las conexiones eléctricas cada 14 días. Es posible que algunos componentes eléctricos se aflojen (tornillos y pernos, por ejemplo) debido a variaciones de la temperatura.



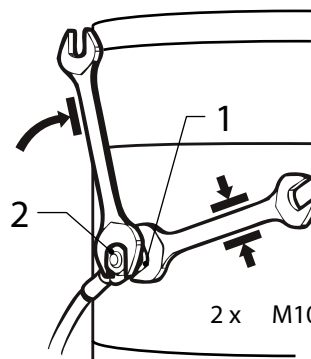
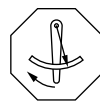
### ¡ATENCIÓN!

Evite que giren el tornillo y la tuerca 1 durante la conexión de los cables.

Por eso, mientras se aprieta la tuerca 2, sujete con una llave fija la tuerca 1 sin que gire esta llave fija.

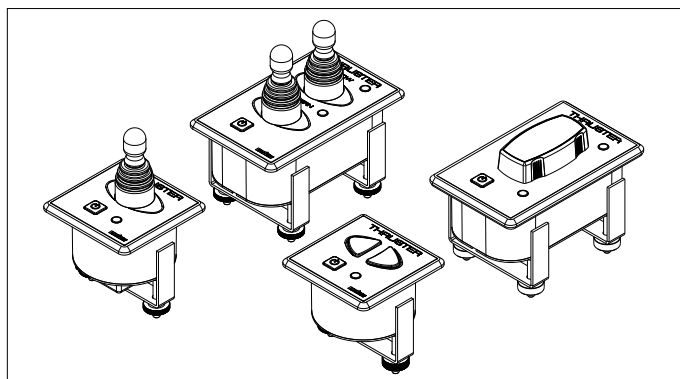
El punto de apriete de la tuerca 2 es de 9 - 11 Nm.

9 - 11 Nm



- Montar el tablero de mandos junto al puesto de mando. El espacio libre detrás del tablero será como mínimo 50 mm.

Si hay que abastecer a dos hélices de proa simultáneamente, por ejemplo en un catamarán, consulte el esquema de la página 68.

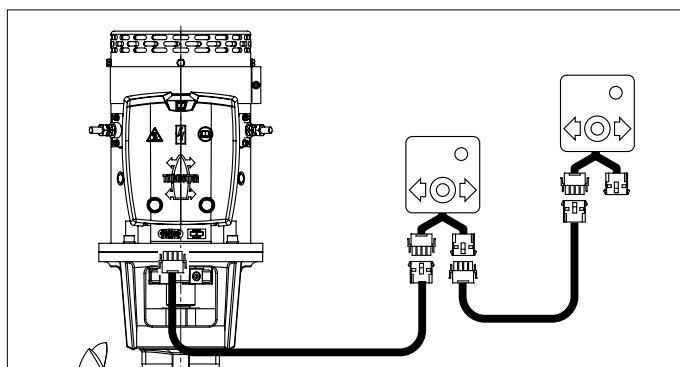


- Montar el cable intermedio entre la hélice de proa y el tablero de mandos en la embarcación y enchufar las conexiones.

Si es preciso cortar el cable intermedio y volver a unirlos, asegurarse de que los hilos se conectarán nuevamente a su color correspondiente.

Nota. ¡Los colores de los hilos en el cable intermedio pueden ser distintos de los colores de hilo aplicados en el motor de la hélice de proa así como en el tablero de mandos!

Si hay dos puestos de mando el segundo tablero se puede conectar al primer tablero.

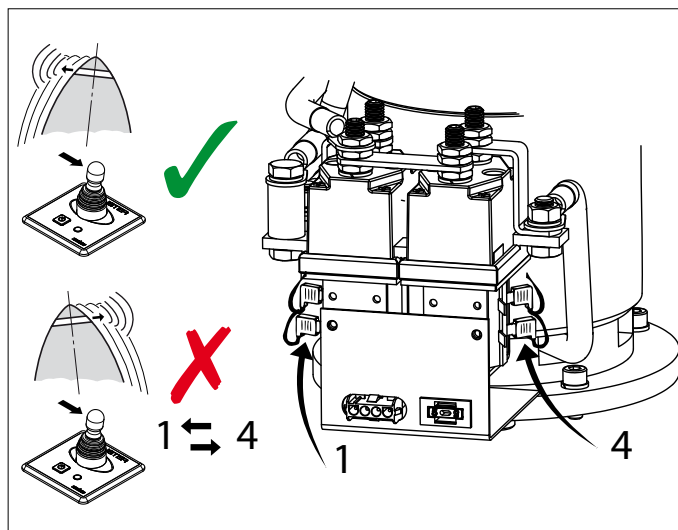


Si al probar el funcionamiento resulta que el sentido de propulsión de la hélice de proa no coincide con el interruptor de sentido en el tablero de mandos, será preciso cambiar entre sí el hilo azul (nr. 1) y el blanco (nr. 4) en el relé.



**¡PRECAUCIÓN!**

No probar la hélice de proa cuando la embarcación está fuera del agua, a no ser que ud. se haya asegurado de que toda persona se encuentra a una distancia segura del conducto de hélice. Cuando la embarcación se encuentra fuera del agua, nunca dejar en marcha la hélice de proa durante más de 5 segundos.



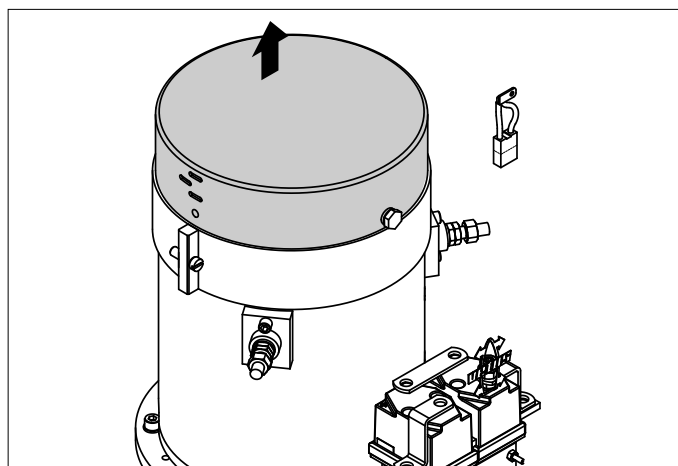
## 6 Mantenimiento

Controlar las escobillas de carbón - con un uso normal 1 vez al año - en caso de uso muy intensivo de la hélice de proa, por ejemplo, en embarcaciones de alquiler, 1 vez cada 2 meses.

- Retirar sucesivamente la cubierta de protección del relé y la cubierta protectora de las escobillas de carbón.
- Limpiar las escobillas de carbón, los soportes de escobilla y el colector. (Sacar soplando el polvo que han dejado las escobillas de carbón).
- Controlar el largo de las escobillas de carbón, reemplazarlas antes de llegar al largo mínimo (L mín), controlar asimismo si el colector presenta un desgaste excesivo.

Para la longitud mínima y el código de artículo, vea la pág. 70.

- Se puede sacar del soporte la escobilla de carbón al sacar el resorte de presión



La pieza final de la hélice de proa está provista de lubricante para un tiempo prolongado.

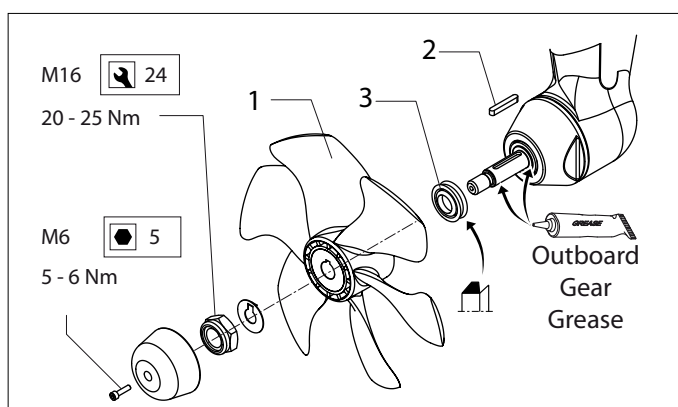
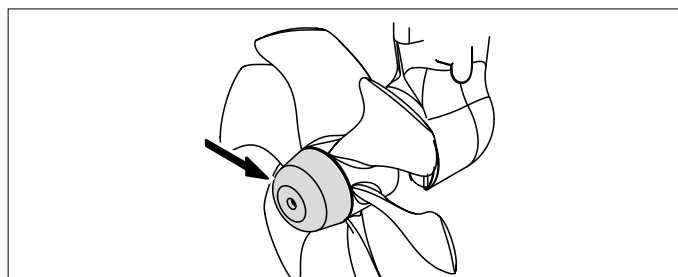
Durante las revisiones en grada es preciso realizar el mantenimiento siguiente:

- Controlar la protección catódica y, si fuera preciso, renovar el ánodo de cinc.

Para el código de art. ánodo de zinc, vea la pág. 70.

- Retirar sucesivamente la hélice (1), la chaveta (2) y el anillo V (3).
- Limpiar el eje de hélice, engrasar la superficie de rodadura del anillo V con 'outboard gear grease'.
- Colocar un nuevo anillo V.
- Volver a colocar en el eje la chaveta y volver a montar la hélice.

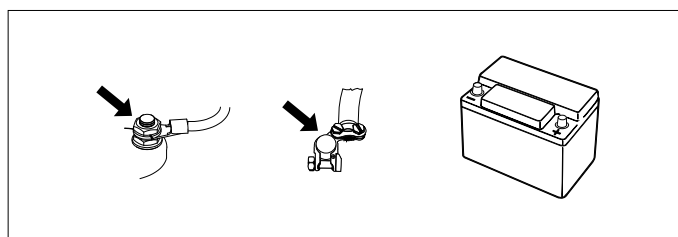
Para código de art. del anillo V, vea la pág. 70



**Controle 6 semanas tras la instalación de la hélice de proa, y posteriormente una vez al año como mínimo, todas las conexiones eléctricas entre la batería o baterías y la hélice de proa y las conexiones al relé del motor.**

Evite que el tornillo y la tuerca giren durante la conexión de los cables de corriente principal en caso de que se hubiesen aflojado. Por esta razón, utilice siempre una segunda llave fija al apretar las tuercas.

Para el mantenimiento de la batería, consúltense las instrucciones del suministrador de la misma. Las baterías VETUS no requieren mantenimiento.



## 7 Fallos

### El electromotor no funciona en absoluto

- Controlar si el interruptor central está activado en 'ON'.
- Controlar si se ha fundido el fusible de la corriente de navegación.<sup>[1]</sup>
- Controlar si se ha fundido el fusible de la corriente principal.<sup>[2]</sup>

En todos los casos anteriores, el piloto LED 'POWER' no está encendido.

- El electromotor se ha calentado demasiado y el dispositivo de seguridad térmica del motor ha cortado el circuito de la corriente de navegación.

El panel da 3 x señal de alarma (. . .) y el piloto LED rojo está encendido.

En cuanto el motor se haya enfriado lo suficiente, el piloto LED volverá a estar verde y se podrá volver a utilizar la hélice de proa. Controlar si se puede girar la hélice. Entre ésta y el conducto puede haber quedado, por ejemplo, un trozo de madera.

### El electromotor funciona lentamente

- La batería está cargada insuficientemente.
- Conexión(es) eléctrica(s) defectuosa(s), por ejemplo, debido a corrosión.
- Las escobillas de carbón no contactan bien.
- Como consecuencia de temperaturas extremadamente bajas ha disminuido la capacidad de batería.
- En la hélice han quedado estancadas, por ejemplo, algas o un sedal.

### El fusible de la corriente de navegación se fundió<sup>[1]</sup>

- Cortocircuito en el circuito de corriente de navegación; controlar el cableado.

### El electromotor funciona (demasiado) rápido, sin que haya fuerza de propulsión

- Las palas de la hélice están dañadas por un objeto en la hélice o el conducto de propulsión.

<sup>[1]</sup> El fusible de la corriente de navegación se encuentra en el motor de la hélice de proa. Encontrará un fusible de reserva en la cubierta del relé, vea la pág. 70.

<sup>[2]</sup> Vea la tabla en la pág. 69

## 8 Especificaciones técnicas

<b>Tipo</b>	:	<b>BOW22024D</b>
<b>Electromotor</b>		
Tipo	:	motor de corriente continuo reversible
Tensión	:	24 V =
Corriente	:	760 A <sup>[3]</sup>
Potencia nominal	:	11 kW
Número de revoluciones	:	2000 rev/min
Duración de activación	:	S2 - 2,5 min. <sup>[3]</sup>
Protección	:	IP20
Los motores cumplen la normativa de la UE (80/336/EEC, EMC - EN60945)		
<b>Transmisión</b>		
Ruedas dentadas	:	Engranaje cónico espiral
Relación de transmisión	:	1,39 : 1
Engrase	:	baño de aceite, aprox. 0,2 litro out-board gear oil SAE80W-90 o EP 90
Carcasa	:	bronce
<b>Hélice</b>		
Diámetro	:	295 mm
Número de palas	:	7
Perfil	:	asimétrico
Material	:	poliacetal (Delrin®)
Fuerza de propulsión nominal	:	2200 N (220 kgf)
<b>Corriente de mando</b>		
Fusible	:	Fusible de cuchilla 'ATO' 5 A
Corriente absorbida interruptor solenoide	:	1,4 A
Cables de corriente de mando	:	1,5 mm <sup>2</sup>
Largo del cable intermedio	:	6, 10, 16, 18 o 20 m
<b>Conducto</b>		
<b>Versión en acero</b>		
dimensiones	:	exterior ø 320 mm, grosor pared de 7,5 mm
tratamiento	:	a chorro, pintado con: SikaCor Steel Protect. Apto para capa de base para todos los sistemas de pintura.
<b>Versión sintética</b>		
dimensiones	:	interior ø 300 mm, grosor pared de 10 mm
material	:	poliéster reforzado con fibra de vidrio
<b>Versión en aluminio</b>		
dimensiones	:	interior ø 300 mm, grosor pared de 10 mm
material	:	aluminio, 6061 o 6062 (AlMg1SiCu)
<b>Peso</b>		
Excluido conducto	:	68 kg

### Duración de activación de uso:

<sup>[3]</sup> 2,5 min. de forma continua o como máximo 2,5 min. por hora con 760 A (24 Volt).

## 1 Introduzione

Queste istruzioni si riferiscono al montaggio dall'elica di prua Vetus 'BOW22024D'.

Un'installazione accurata è fondamentale per rendere affidabile l'elica di prua. La maggior parte dei guasti, infatti, è da ricondursi ad errori o a una mancanza di precisione nella fase di installazione. È quindi fondamentale seguire i passi illustrati nelle istruzioni e verificarne la corretta esecuzione.

**Il costruttore non può essere ritenuto responsabile per danni conseguenti a manomissioni dell'elica di prua.**

In base alla superficie laterale esposta al vento, alla stazza e alla forma dell'opera viva, la propulsione generata dall'elica di prua darà un risultato diverso su ogni imbarcazione.

La propulsione nominale è raggiungibile soltanto in condizioni ottimali:

- Sincerarsi che durante l'uso la tensione della batteria sia quella giusta.
- Durante l'installazione seguire le **'Raccomandazioni per il montaggio delle eliche di prua'**, con particolare riguardo per i seguenti punti:
  - Limitare le perdite di tensione lungo i cavi della batteria utilizzando un diametro sufficiente.
  - Il modo in cui il tunnel è collegato allo scafo.
  - Sbarre nelle aperture del tunnel.  
Applicarle soltanto se strettamente necessario (se navigate con regolarità in acque molto sporche).
  - Le sbarre devono essere applicate rispettando le raccomandazioni.

Rispettando le seguenti raccomandazioni otterrete una maggiore durata dell'elica e prestazioni migliori.

- Eseguire regolarmente le operazioni di manutenzione.
- Non fare girare mai l'elica di prua troppo a lungo; per motivi legati allo sviluppo di calore nel motore elettrico, la durata massima è limitata.  
Dopo un po' di tempo che l'elica gira il motore va fatto raffreddare.

### **ATTENZIONE!**

La durata massima di azionamento e la propulsione indicate nei dati tecnici si basano sulle raccomandazioni relative alla capacità della batteria e alla lunghezza dei cavi.

L'uso di batterie molto superiori in combinazioni con cavi di collegamento della batteria molto corti, dal diametro molto più grande di quello raccomandato, farà aumentare la propulsione. In questo caso ridurre la durata massima di azionamento, per evitare di danneggiare il motore.

## 2 Sicurezza



### **AVVERTIMENTO!**

Durante l'uso dell'elica di prua fare attenzione ad eventuali ragnanti o piccole imbarcazioni che potrebbero trovarsi nelle immediate vicinanze delle aperture dell'elica.

Comunicare le informazioni per la sicurezza alle altre persone che governano l'elica di prua.

Osservare, inoltre, tutte le disposizioni di legge in merito alla sicurezza e le norme generali per la prevenzione degli infortuni.

- Non toccare mai le parti in movimento durante il governo dell'elica di prua.
- Non toccare mai le parti calde dell'elica di prua e non posizionare mai materiali infiammabili nelle sue vicinanze.
- Arrestare sempre l'elica di prua prima di effettuare controlli o procedere alla regolazione delle sue parti.
- Scollegare sempre i poli della batteria prima di effettuare degli interventi di manutenzione.
- Effettuare gli interventi di manutenzione in massima sicurezza, usando esclusivamente attrezzi adeguati.
- Spegnerne sempre l'interruttore principale se l'elica di prua non viene usata per un tempo prolungato.

## 3 Funzionamento

- Accendere l'interruttore principale.
- Per le istruzioni relative all'utilizzo dell'elica di prua si raccomanda di consultare il manuale fornito insieme ai pannelli di controllo.

**Non passare mai con un solo movimento da babordo a tribordo o viceversa, ma dare sempre al motore il tempo di arrestarsi completamente, prima di dover iniziare a girare nella direzione opposta.**



### **CAUTELA!**

**Se sono stati installati due pannelli di comando: non comandare l'elica contemporaneamente con tutti e due i pannelli.**

- Prima di scendere a terra spegnere l'interruttore principale.



**Assicurarsi che il proprietario dell'imbarcazione disponga del manuale.**



## 4 Installazione

Per l'installazione del tunnel, si raccomanda di consultare le 'Raccomandazioni per il montaggio delle eliche di prua', Vetus codice art. 020571.03

Per le dimensioni principali vedi i disegni alla pag. 65.

### **ATTENZIONE!**

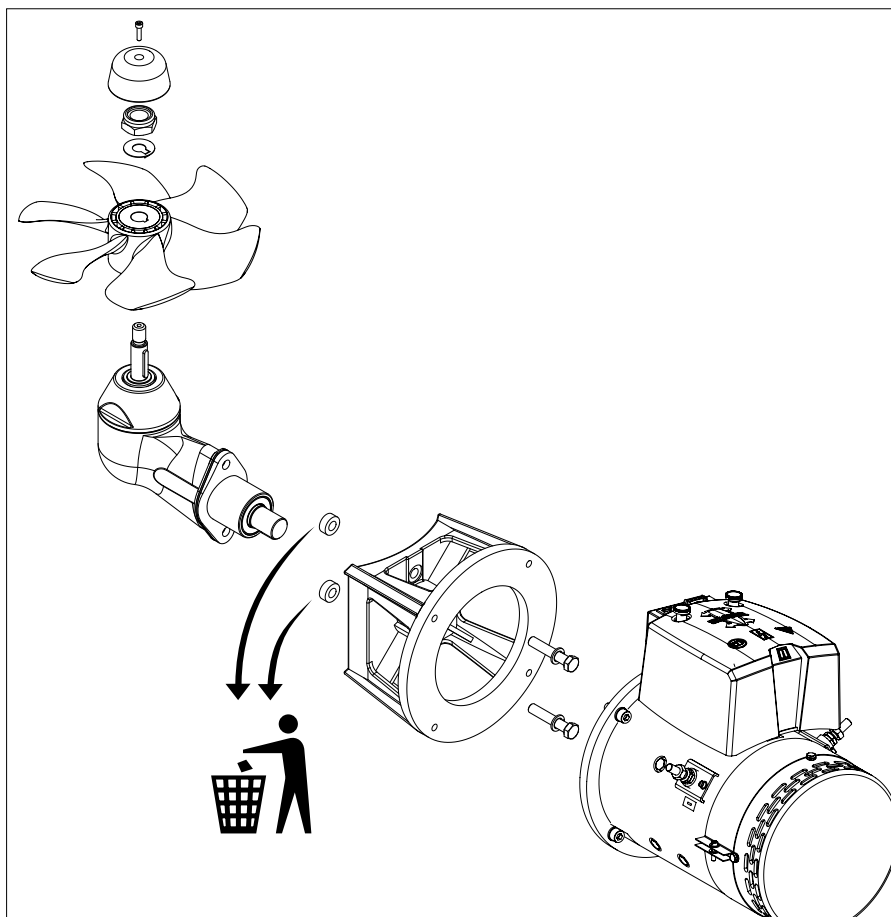
Il luogo in cui viene installato il motore elettrico dell'elica di prua e quello in cui viene collocata la batteria devono essere asciutti e ben ventilati.

### 4.1 Operazioni preliminari

L'elica di prua verrà consegnata completamente montata. Eseguire le seguenti operazioni:

- Rimuovere l'elica aerea.
- Staccare il motore dalla flangia intermedia.
- Staccare la flangia intermedia dal piedino.

I 2 tubi servono solo per il trasporto e possono quindi essere eliminati.

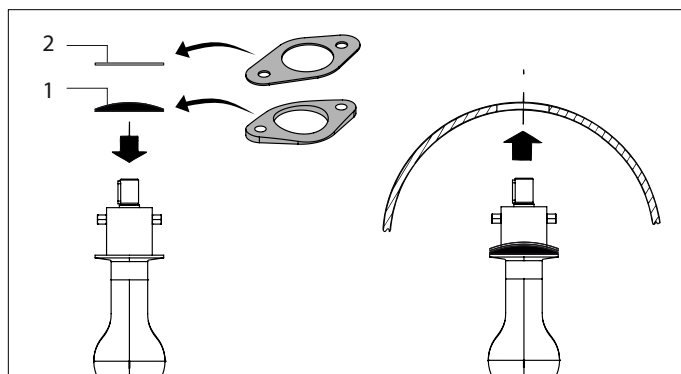


### 4.2 Montaggio del piedino e della flangia intermedia

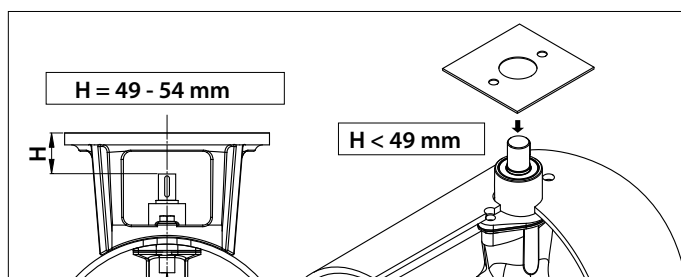
- Assicurarsi che la tavola di spessoramento di plastica (1) sia posizionata sulla parte terminale.
- Inserire una guarnizione (2) tra il piedino e il tunnel.
- Applicare del sigillante (poliuretano o silicone) tra il piedino e la guarnizione e tra la guarnizione e il tunnel.
- Inserire il piedino nel foro presente sul tunnel.

Utilizzare guarnizioni aggiuntive per allineare correttamente il piedino.

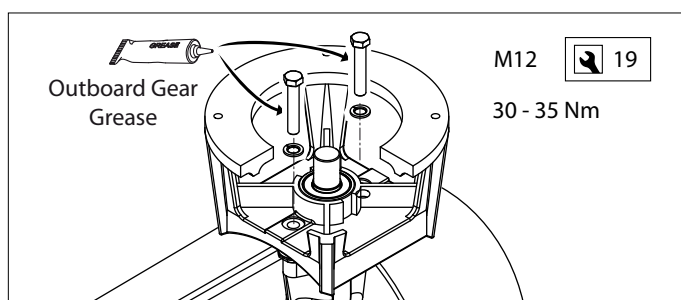
\*) ad es. Sikaflex®-292.



- Lubrificare il foro nella flangia intermedia e montarla al suo posto.
- Controllare la dimensione 'H', che deve misurare 49 - 54 mm.
- Collocare un'ulteriore guarnizione fra il tunnel e la flangia intermedia se la dimensione 'H' è inferiore a 49 mm.
- Controllare ancora una volta la dimensione 'H'.



- Montare definitivamente la flangia intermedia sul piedino stesso, lubrificare la filettatura dei dadi con dell'olio per motori fuoribordo prima di avvitarli.



### **ATTENZIONE!**

Controllare che non ci siano perdite subito dopo aver messo in acqua l'imbarcazione.





LET OP

Het is zeer belangrijk dat het gatenpatroon exact op de hartlijn van de tunnelbuis ligt.

Gebruik de tussenflens of een stuk hoekprofiel om te controleren of de hartlijn van de boormal overeenkomt met de hartlijn van de tunnelbuis.



ATTENZIONE!

È molto importante che la disposizione dei fori si trovi esattamente sulla linea mediana del tunnel dell'elica.

Utilizzare la flangia intermedia o un pezzo angolare per controllare che la linea mediana della maschera di foratura coincida con la linea mediana del tunnel dell'elica.



NOTE

It is very important that the pattern of holes is precisely aligned with the centre line of the tunnel.

Use the intermediate flange or a length of angle profile to check whether the centre line of the drilling template is aligned with the centre line of the tunnel.



Obs!

Det er vigtigt at hulle mønstret ligger nøjagtigt på tunnelrørets centerlinje.

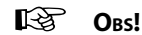
Anvend mellemflangen eller et stykke vinkelprofil til at kontrollere om boreskabelonens centerlinje stemmer overens med tunnelrørets centerlinje.



ACHTUNG!

Es ist extrem wichtig, dass das Lochmuster genau auf der Mittellinie des Tunnelrohrs liegt.

Benutzen Sie den Zwischenflansch oder ein Stück Winkeleisen, um zu kontrollieren, ob die Mittellinie der Bohrschablone genau mit der Mittellinie des Tunnelrohrs übereinstimmt.



Obs!

Det är mycket viktigt att hålmönstret passar exakt på tunnelrørets centrumlinje.

Använd mellanflänsen eller ett vinkeljärn för att kontrollera att centrumlinjen i bormallen överensstämmer med tunnelrørets centrumlinje.



ATTENTION!

Il est très important que les trous soient placés exactement sur la ligne médiane de la tuyère.

Utilisez la bride d'accouplement ou un morceau de diagonale pour contrôler si la ligne médiane du gabarit de perçage correspond au gabarit de perçage de la tuyère.



Obs!

Det er svært viktig at hulle mønstret ligger nøyaktig på tunnelrørets senterlinje.

Bruk mellomflensen eller et stykke vinkelprofil for å kontrollere om borejiggens senterlinje stemmer overens med tunnelrørets senterlinje.



¡ATENCIÓN!

Es sumamente importante que el patrón de orificios quede exactamente sobre el eje central del conducto de propulsión.

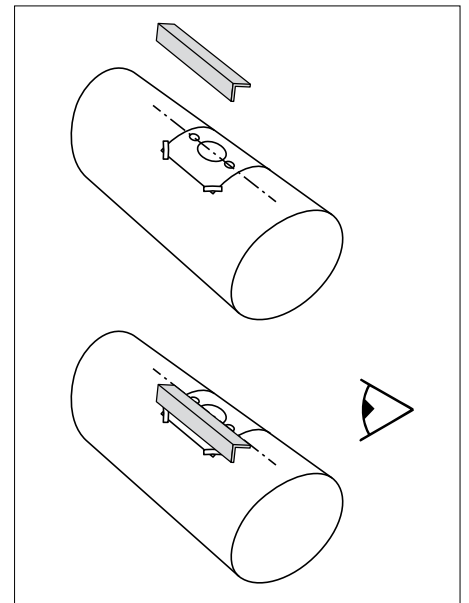
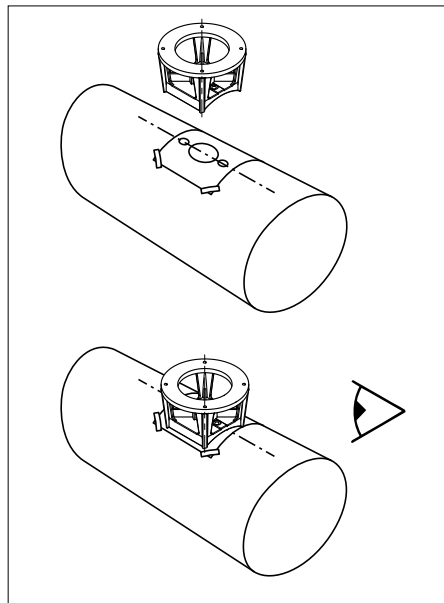
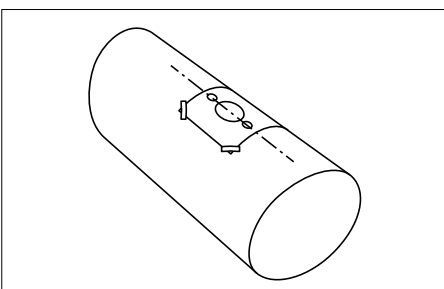
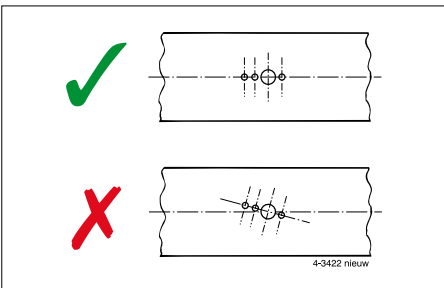
Utilice la brida intermedia o un perfil angular para controlar si el eje central de la plantilla de perforación se corresponde con el eje central de la brida intermedia.



TÄRKEÄÄ!

On hyvin tärkeää, että reiät kohdistuvat täsmälleen tunnelin keskikohtaan kanssa.

Käytä välilaippaa tai diagonaalikappaletta tarkistaaksesi, että porausmallin keskilinja on kohdakkain tunnelin keskiviivan kanssa.



**Boormal**

**Sagoma di trapano natura**

**Drill pattern**

**Skabelon**

**Bohrschablone**

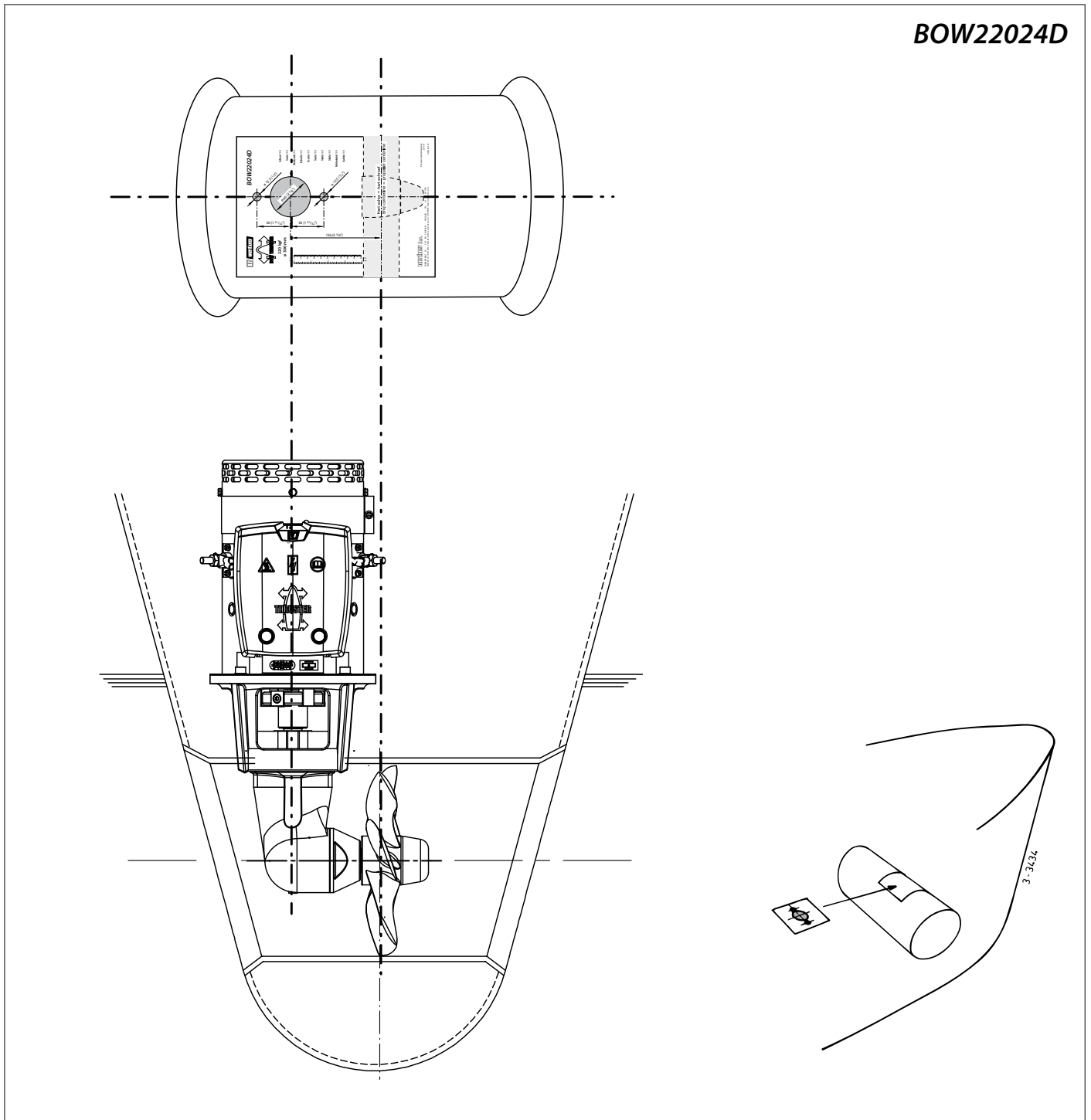
**Borrjigg**

**Gabarit**

**Boresjablon**

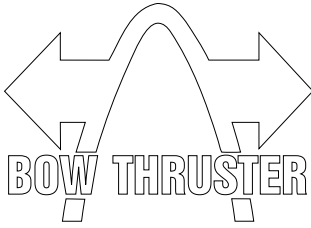
**Plantilla de perforación**

**Poraussabluuna**

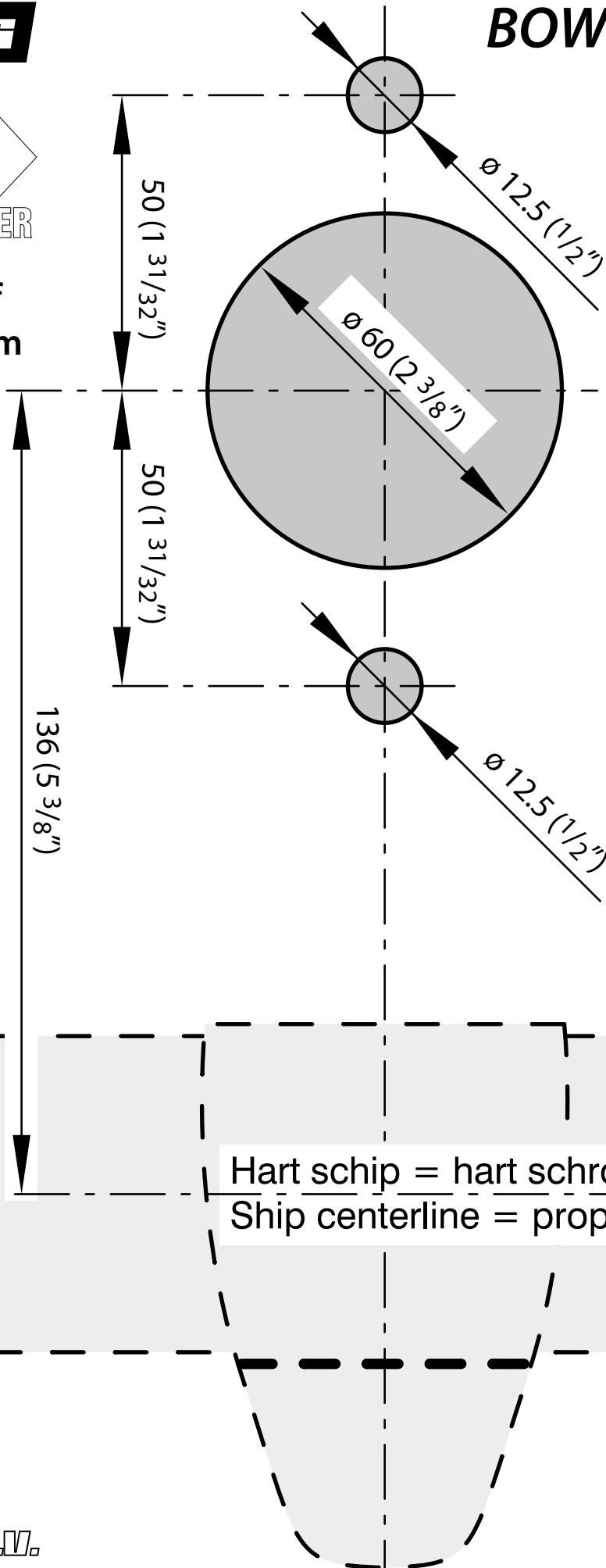
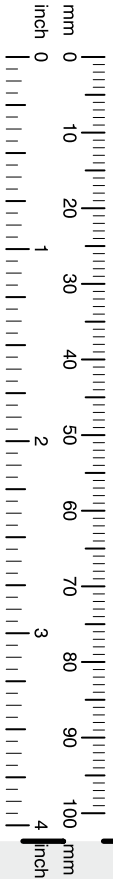




# BOW22024D



**220 kgf**  
**ø 300 mm**



Schaal 1:1

Scale 1:1

Maßstab 1:1

Echelle 1:1

Escala 1:1

Scala 1:1

Skala 1:1

Skala 1:1

Målestokk 1:1

Suhde 1:1

**Vetus b.v.**

FOKKERSTRAAT 571 - 3125 BD SCHIEDAM - HOLLAND - TEL.: +31 10 4377700  
TELEFAX: +31 10 4372673 - 4621286 - E-MAIL: sales@vetus.nl - INTERNET: http://www.vetus.com

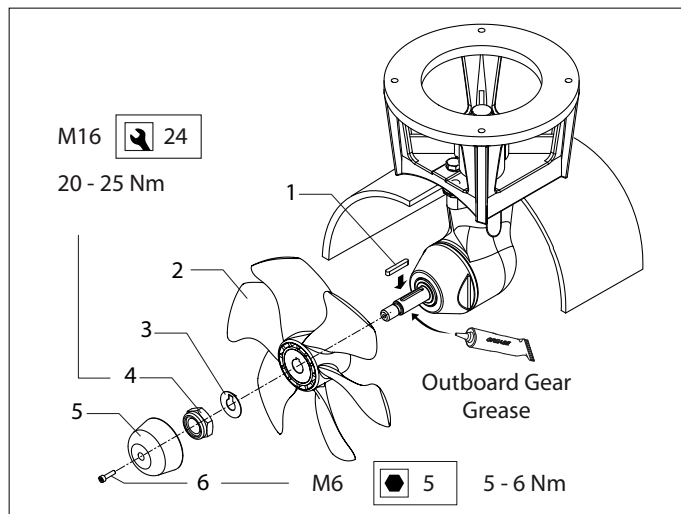
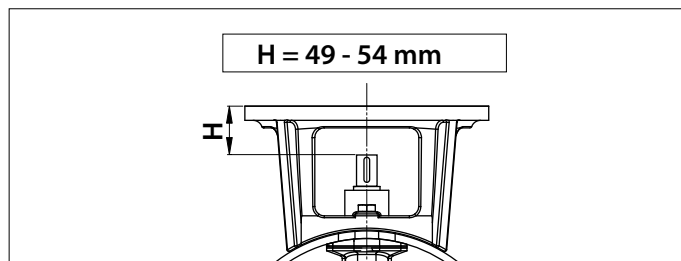
Printed in the Netherlands  
2014-01

020529.05 iii

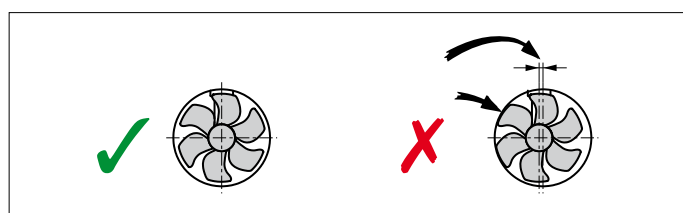


### 4.3 Assemblaggio finale

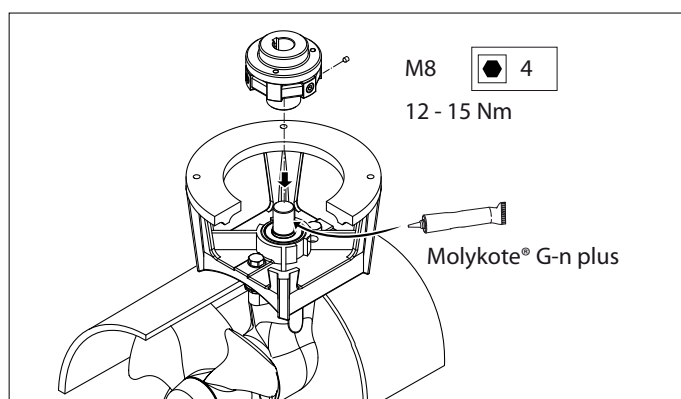
- Controllare ancora una volta la dimensione 'H'!
- Controllare che la chiavetta (1) sia collocata nell'apposita traccia dell'albero.
- Lubrificare l'albero dell'elica con dell'olio per motori fuoribordo e montare l'elica (2), con la rondella di fissaggio (3) e il dado esagonale (4).
- Fissare il dado con la linguetta dell'anello di fissaggio.
- Montare l'anodo di zinco (5) con l'ogiva (6) sull'albero dell'elica.



Adesso la distanza fra l'elica e la parete del tunnel deve essere di almeno 1,5 mm lungo tutta la circonferenza.



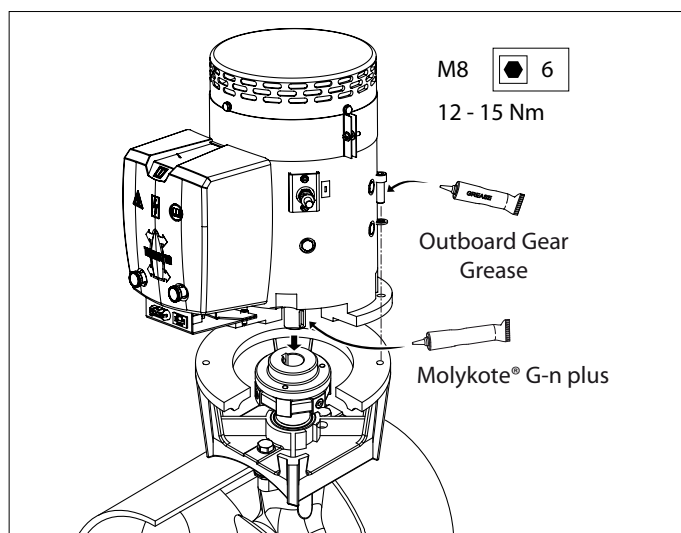
- Lubrificare l'albero interno con del grasso; ad esempio 'Molykote® G-n plus'.
- Montare il giunto flessibile sull'albero interno del piedino e fissare il giunto con la vite di fissaggio.



- Lubrificare l'albero del motore elettrico con del grasso; ad esempio 'Molykote® G-n plus'.
- Lubrificare la filettatura dei dadi con dell'olio per motori fuoribordo e montare il motore elettrico sulla flangia intermedia.

Assicurarsi di aver fissato con uno dei dadi anche il supporto del relè.

- Per controllare, far ruotare l'elica con la mano, deve poter girare senza attrito, pur essendo collegata all'albero del motore.



## 5 Collegamento elettrico

Consultare il capitolo 'L'alimentazione' in 'Raccomandazioni per il montaggio delle eliche di prua', Vetus codice art. 020571.03.

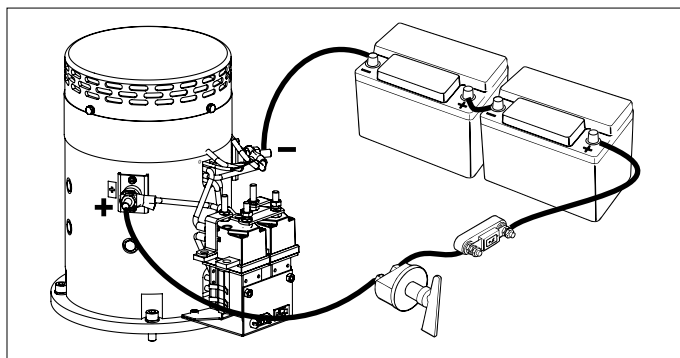
Controllare che la tensione, indicata sulla targhetta del motore, corrisponda alla tensione di bordo. Collocare la batteria o le batterie il più vicino possibile all'elica; i cavi di alimentazione principali potranno quindi essere corti, riducendo al minimo le perdite di tensione.

Vedere pag. 69 per la capacità della batteria, la dimensione dei cavi di alimentazione principali e il fusibile da utilizzare .

- Collegare i cavi di alimentazione principali.

Assicuratevi che quando collegate i cavi elettrici non si scolleghino altre parti elettriche.

Dopo 14 giorni, controllate tutti i collegamenti elettrici. Alcune parti elettriche (come dadi e bulloni) possono allentarsi a seguito delle escursioni termiche.



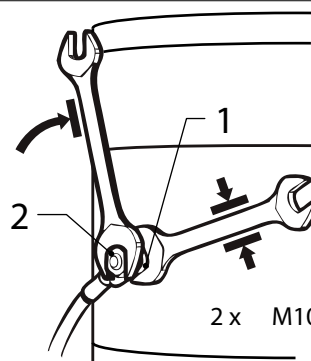
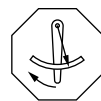
### **ATTENZIONE!**

Evitate che il bullone ed il dado 1 ruotino durante l'allacciamento dei cavi.

A tal fine, trattenete il dado 1 con una chiave a tubo mentre avvitate il dado 2.

La coppia di serraggio del dado 2 è di 9 - 11 Nm.

9 - 11 Nm

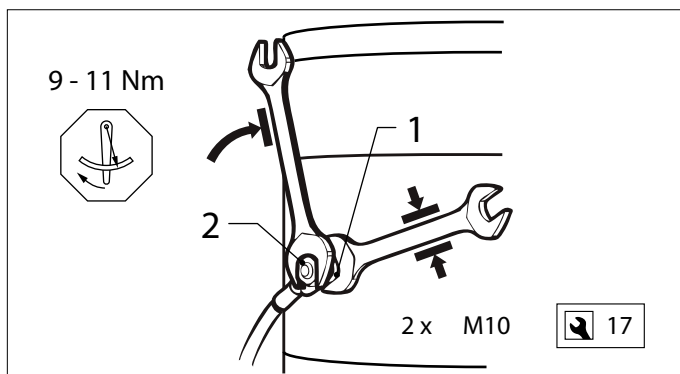


2 x M10



- Montare il pannello di comando nella plancia. Lo spazio libero dietro il pannello deve essere di almeno 50 mm.

Nel caso in cui sia necessario utilizzare contemporaneamente due eliche di prua, come per esempio nel caso di un catamarano, consultare lo schema a pag. 68.

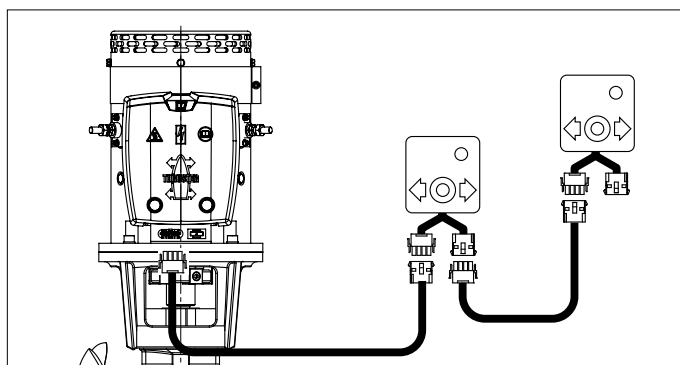


- Installare la prolunga fra l'elica di prua e il pannello di comando all'interno dell'imbarcazione e collegare le spine.

Se è necessario tagliare la prolunga e ricollegarla assicurarsi che i cavi siano collegati per colore.

N.B. I colori dei cavi della prolunga possono essere diversi dai colori dei cavi utilizzati sul motore dell'elica e sul pannello di comando!

Se ci sono due comandi, il secondo pannello può essere collegato al primo.



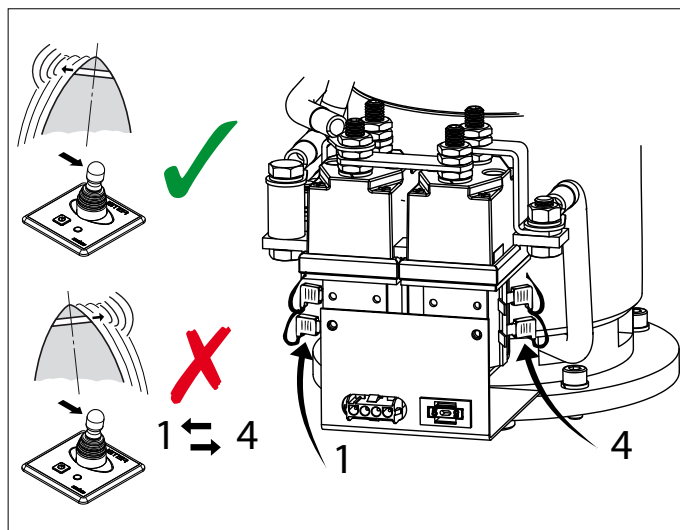
Se durante la prova si nota che la direzione di propulsione dell'elica non corrisponde a quella dell'interruttore di direzione sul pannello di controllo, il cavo blu (no.1) ed il cavo bianco (no.4) sul relè devono essere invertiti.



### AVVERTIMENTO!

Non testare l'elica mentre l'imbarcazione è fuori dall'acqua, a meno che non siate sicuri che tutti si trovino a distanza di sicurezza dal tunnel dell'elica.

Quando l'imbarcazione è fuori dall'acqua, non fare mai girare l'elica per più di 5 secondi.



## 6 Manutenzione

Controllare che le spazzole di carbone non siano consumate - in caso di uso normale 1 volta all'anno - in caso di uso intenso dell'elica, ad es. per imbarcazioni da noleggio, 1 volta ogni 2 mesi.

- Togliere in successione la calotta protettiva del relè e la calotta protettiva delle spazzole di carbone.
- Pulire le spazzole, l'alloggio delle spazzole ed il collettore. (Eliminare soffiando la polvere liberatasi.)
- Controllare la lunghezza delle spazzole, sostituirle prima che sia stata raggiunta la lunghezza minima (L min), controllare inoltre che il collettore non sia eccessivamente consumato.

Per la lunghezza minima e il codice articolo consultare pag. 70.

- Togliere la spazzola dal suo alloggiamento sollevando la molla.

Il manicotto dell'elica di prua è provvisto di un lubrificante che durerà per un lungo periodo.

Durante la manutenzione in secca eseguire le seguenti operazioni:

- Controllare la protezione catodica e, se necessario, sostituire l'anodo di zinco.

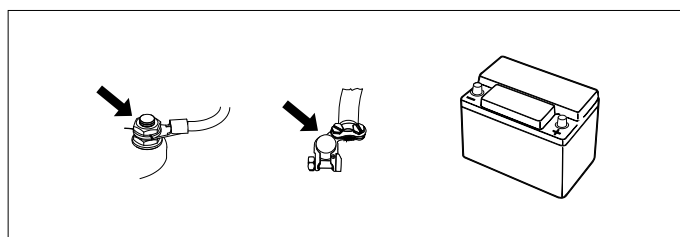
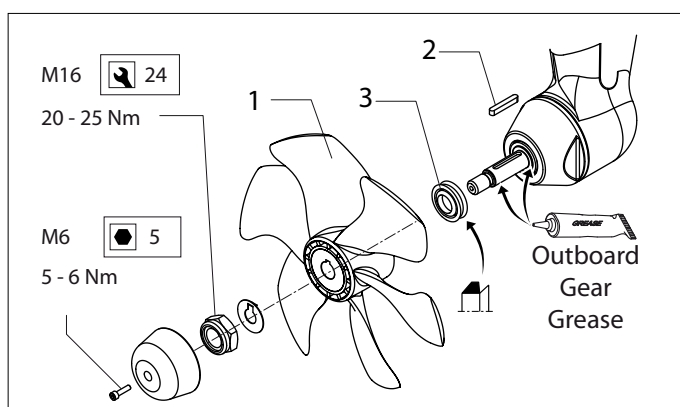
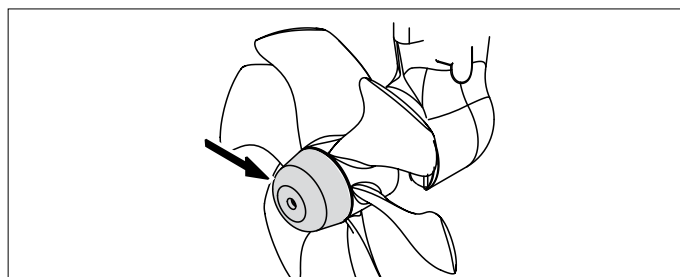
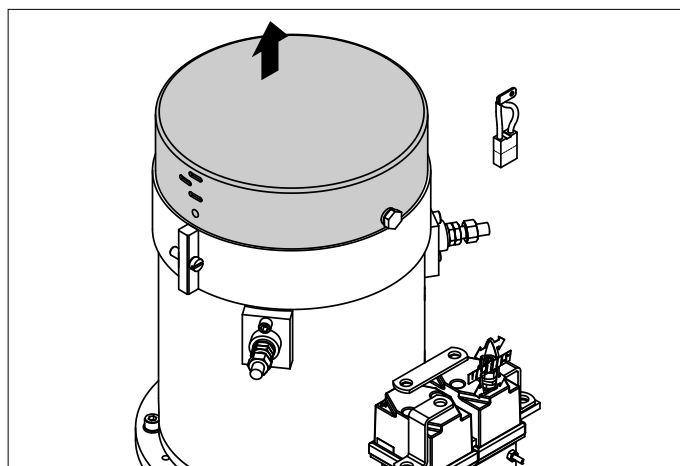
Per il codice articolo dell'anodo di zinco vedere pag. 70.

- Togliere in successione l'elica (1), la chiavetta (2) e l'anello-V (3).
  - Pulire l'albero dell'elica, lubrificare la superficie di scorrimento dell'anello-V con del 'grasso da motori fuoribordo'.
  - Collocare un nuovo anello-V.
- Per il codice articolo dell'anello a V vedere pag. 70
- Rimettere a posto la chiavetta sull'albero e rimontare l'elica.

**6 settimane dopo l'installazione dell'elica di prua, e poi almeno una volta l'anno, controllare tutti i collegamenti elettrici tra la/e batteria/e e l'elica di prua e i collegamenti sul relè del motore.**

Controllate il dado e il bullone in modo che non possano serrarsi durante l'allacciamento dei cavi elettrici principali, se questi sono stati staccati. Per questo, utilizzare sempre una seconda chiave regolabile per il fissaggio dei dadi.

Per la manutenzione della batteria è necessario seguire le istruzioni fornite dal produttore della batteria. Le batterie Vetus non richiedono manutenzione.





## 7 Guasti

### Il motore elettrico non gira

- Controllare che l'interruttore principale sia su 'ON' (acceso).
- Controllare se il fusibile della corrente di comando è bruciato. [1]
- Controllare se il fusibile della corrente principale è bruciato. [2]

Nei casi appena descritti, l'indicatore POWER a LED è spento.

- Il motore elettrico si è surriscaldato e la relativa protezione termica ha interrotto il circuito della corrente di comando.

Il pannello emette tre segnali d'allarme (. . .) e si accende la spia LED rossa.

Non appena il motore si è raffreddato a sufficienza, la spia LED diventa di nuovo verde e l'elica di prua può essere riaccesa.

Controllare se l'elica si riesce a girare. Fra l'elica e il tunnel ad es. può essere andato a finire un pezzetto di legno.

### Il motore gira troppo lentamente

- La batteria non è sufficientemente carica.
- Cattivo collegamento elettrico, ad es. a causa della corrosione.
- Le spazzole di carbone fanno poco contatto.
- La capacità della batteria è diminuita a causa della temperatura molto rigida.
- Nell'elica si sono incagliate alghe o lenza.

### Il fusibile della corrente di comando è bruciato [1]

- Corto circuito nel circuito della corrente di comando; controllare i cavi.

### Il motore elettrico gira (troppo) velocemente, ma non c'è propulsione

- Le pale dell'elica sono state danneggiate da un corpo estraneo penetrato nell'elica stessa o nel tunnel.

[1] Il fusibile della corrente di comando si trova sul motore dell'elica. Il cappuccio del relé contiene un fusibile di riserva, vedasi pag. 70.

[2] Vedere la tabella a pag. 69

## 8 Dati tecnici

<b>Tipo</b>	:	<b>BOW22024D</b>
<b>Motore elettrico</b>		
Tipo	:	motore reversibile a corrente continua
Tensione	:	24 V =
Corrente	:	760 A [3]
Potenza nominale	:	11 kW
Nr. giri	:	2000 giri/min
Durata di azionamento	:	S2 - 2,5 min. [3]
Protezione	:	IP20
I motori sono conformi alle norme CE (89/336/EEC, EMC - EN60945)		
<b>Trasmissione</b>		
Ingranaggi	:	Conici, dentatura elicoidale
Rapporti di trasmissione	:	1,39 : 1
Lubrificante	:	bagno olio, ca. 0,2 lt outboard gear oil SAE80W-90 o EP 90
Carcassa	:	bronzo
<b>Elica</b>		
Diametro	:	295 mm
Numero di pale	:	7
Profilo	:	asimmetrico
Materiale	:	poliacetato (Delrin®)
Propulsione nominale	:	2200 N (220 kgf)
<b>Corrente di alimentazione</b>		
Fusibile	:	Fusibile a lama 'ATO' 5 A
Corrente assorbita interruttore solenoidale	:	1,4 A
Cavi della corrente di alimentazione	:	1,5 mm <sup>2</sup>
Lunghezza prolunga	:	6, 10, 16, 18 o 20 m
<b>Tunnel</b>		
<b>Versione in acciaio</b>		
misure	:	esterno ø 320 mm, spessore parete 7,5 mm
trattamento	:	levigato, verniciato con: SikaCor Steel Protect. Indicato come base per tutti i tipi di vernice.
<b>Versione in vetroresina</b>		
misure	:	interno ø 300 mm, spessore parete 10 mm
materiale	:	fibra di vetro rinforzata con poliestre
<b>Versione in alluminio</b>		
misure	:	interno ø 300 mm, spessore parete 10 mm
materiale	:	alluminio, 6061 o 6062 (AlMg1SiCu)
<b>Peso</b>		
Tunnel escluso	:	68 kg

### Durata di azionamento:

[3] 2,5 min. continuati oppure un massimo di 2,5 minuti ogni ora a 760 A (24 Volt).

## 1 Indledning

Denne manual giver retningslinjer for indbygningen og brugen af Vetus bovskruen 'BOW22024D'.

Kvaliteten af indbygningen er afgørende for bovskruens driftssikkerhed. Næsten alle fejl, som opstår, kan føres tilbage til fejl eller unøjagtigheder i forbindelse med indbygningen. Det er derfor af afgørende betydning, at de punkter, som er nævnt i installationsinstruktionerne, følges nøje og kontrolleres under indbygningen.

**Egenhændige ændringer af bovskruen udelukker fabrikkens ansvar for eventuelle skader forårsaget af dette.**

Alt efter vindforhold, fortrængt vandmængde og formen på skibsskroget under vand, vil den drivkraft, som bovskruen yder, føre til forskellige resultater for hvert enkelt skib.

Den nominalt angivne drivkraft kan kun opnås under optimale forhold:

- Sørg for en korrekt batterispænding under brug.
- Ved installationen er der taget hensyn til de anbefalinger, som er givet i 'Anbefalinger til montering af bovskruer', specielt når det gælder:
  - Tilstrækkelig stor ledningsdiameter på batterikablerne for på denne måde at reducere spændingstabet til et minimum.
  - Måden tunnelrøret er koblet til skibsskroget på.
  - Stænger i tunnelrørsåbningen.
 

Disse stænger er kun monteret, hvis dette er absolut nødvendigt (hvis man regelmæssig sejler i stærkt forurenede farvande).
  - Disse stænger er udført i henhold til anbefalingerne.

Opfølgning af anbefalingerne nedenfor vil forlænge bovskruens levetid og medføre bedre præstationer.

- Sørg for, at den angivne vedligeholdelse udføres regelmæssigt.
- Lad aldrig bovskruen gå i lang tid. Den maksimale indkoblingstid er begrænset på grund af varmeudviklingen i elektromotoren.

Motoren skal afkøle, efter at den har været i drift i en periode.



**Obs!**

Den maksimale brugsindkoblingstid og den drivkraft, som er specificeret under Tekniske data, er baseret på de anbefalede batterikapaciteter og batteritilslutningskablerne. Ved anvendelse af betydeligt større batterier kombineret med meget korte batteritilslutningskabler med et betydeligt større tværsnit end det, som er anbefalet, vil drivkraften øges. Reducer i så fald den maksimale indkoblingstid for at undgå skade på motoren.

## 2 Sikkerhed



**ADVARSEL**

Vær opmærksom på, at brugen af bovskruen kan medføre fare for svømmere eller små både, som befinder sig i umiddelbar nærhed af bovskruerørets udstrømningsåbninger.

Videregiv sikkerhedsinstruktionerne til andre personer, som betjener bovskruen.

Generelle sikkerhedsforskrifter og love om sikkerhed og forebyggelse af ulykker skal også overholdes.

- Berør aldrig bevægelige dele, når bovskruen er i drift.
- Berør aldrig varme dele på bovskruen, og anbring aldrig brændbare materialer i nærheden af bovskruen.
- Stands altid bovskruen, før du kontrollerer eller justerer bovskruens dele.
- Kobl altid batteripolerne fra, når der udføres vedligeholdelsesarbejde.
- Udfør vedligeholdelsesarbejde på en sikker måde ved udelukkende at bruge passende værktøj.
- Afbryd altid hovedafbryderen, hvis bovskruen ikke skal bruges i en længere periode.

## 3 Brug

- Tænd hovedafbryderen på batteriet.
- Se den vejledning, som følger med kontrolpanelerne, for oplysninger om, hvordan bovskruen bruges.

**Skift ikke fra bagbord til styrbord eller omvendt i én bevægelse, men giv elektromotoren tid til at komme til stilstand, før den skal gå i en anden retning.**



**FORSIGTIG!**

**Hvis der er installeret to kontrolpaneler, må bovskruen aldrig betjenes samtidig fra de to paneler.**

- Sluk hovedafbryderen på batteriet, når du forlader skibet.



**Sørg for, at denne brugsanvisning er til rådighed for skibets ejer.**

## 4 Indbygning

Se 'Anbefalinger til montering af bovskruer', Vetus artikelkode 020571.03, for oplysninger om installering tunnelrøret.

For hovedmålene, se tegningen på side 65.

### **Obs!**

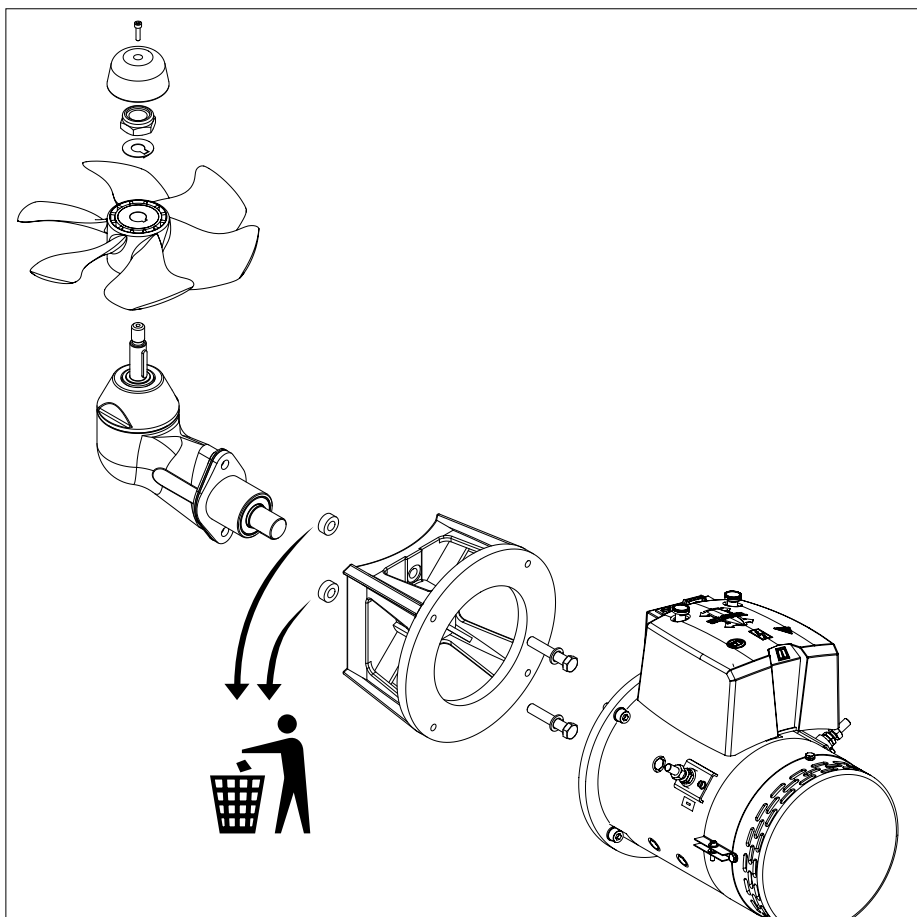
Lokalet hvor elektromotoren til bovskruen opbevares og lokalet hvor batteriet opbevares, skal være tørt og godt ventileret.

### 4.1 Forberedelse

Bovskruen leveres monteret. Gør følgende:

- Fjern skruen.
- Fjern motoren fra mellemflangen.
- Fjern mellemflangen fra endestykket.

De to rør bruges kun til transportformål, og er nu ikke længere nødvendige.

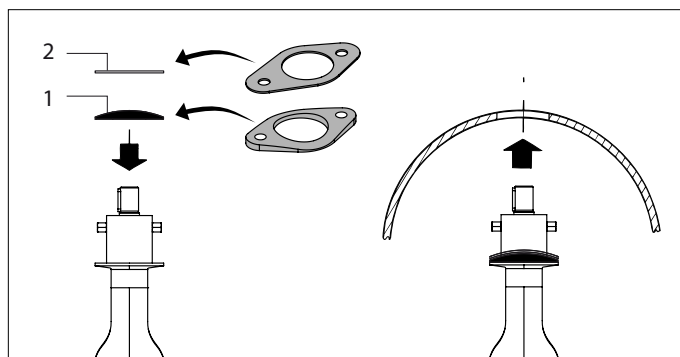


### 4.2 Montering af endestykke og mellemflange

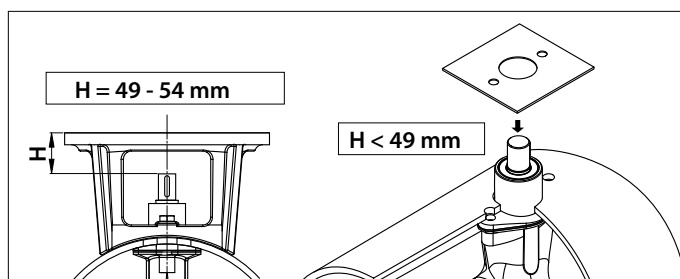
- Anbring den syntetiske passkive (1) på endestykket.
- Anbring én pakning (2) mellem endestykket og tunnelrøret.
- Påfør tætningsmiddel (polyuretan\* eller silikone) mellem endestykket og pakningen og mellem pakningen og tunnelrørvæggene.
- Placer endestykket i hullet i tunnelrøret.

Ekstra pakninger bruges til at fylde endestykket op.

\*) f.eks. Sikaflex®-292.



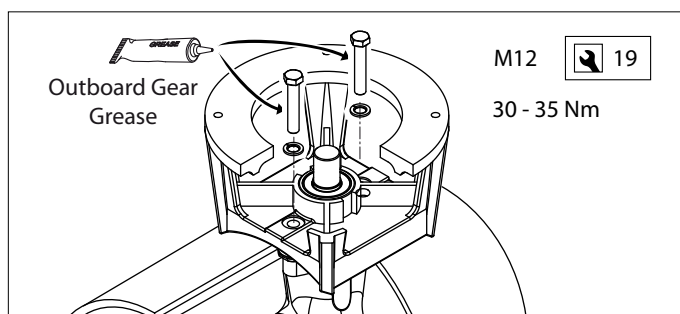
- Smør fedt i hullet på mellemflangen, og anbring mellemflangen på plads.
- Kontroller nu mål 'H'. Det skal være 49 - 54 mm.
- Anbring en ekstra pakning mellem tunnelrøret og mellemflangen, hvis mål 'H' er mindre end 49 mm.
- Kontroller mål 'H' en gang til.



- Monter mellemflangen definitivt på endestykket, og smør boltesnevind med 'fedt til udenbordsmotorer', før disse monteres.

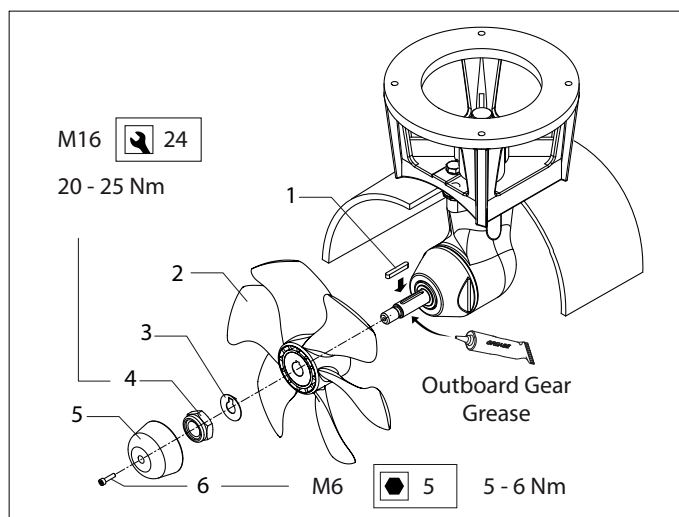
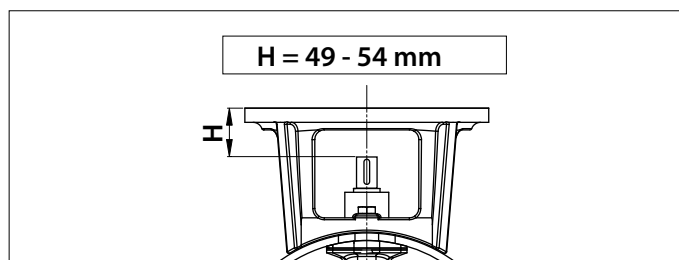
### **Obs!**

Kontroller for eventuel lækage umiddelbart efter at skibet er blevet søsat.

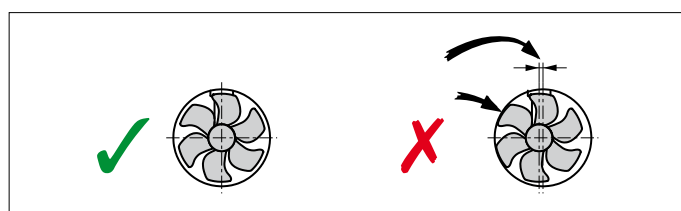


### 4.3 Slutmontering

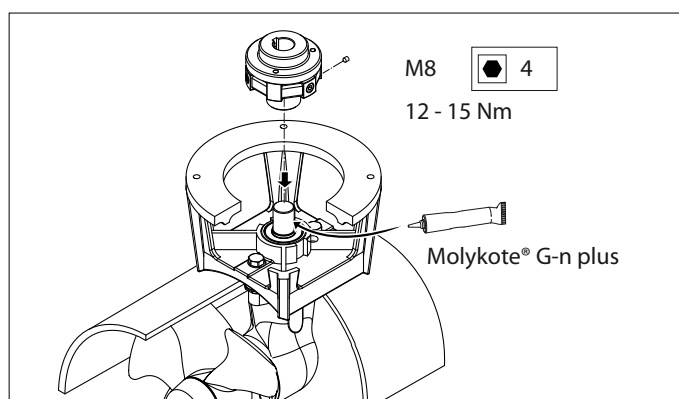
- Kontrollerer mål 'H' en gang til!
- Kontrollerer, om not (1) er placeret i notgangen på akslen.
- Smør skrueakslen med 'fedt til udenbordsmotorer', og monter skruen (2) med låseringen (3) og sekskantmøtrikken (4).
- Sikr møtrikken ved hjælp af læben på låseringen.
- Monter zinkanoden (5) med bolten (6) på skrueakslen.



Skruen skal nu have mindst 1,5 mm fri plads til alle sider i forhold til tunnelrørvæggen.



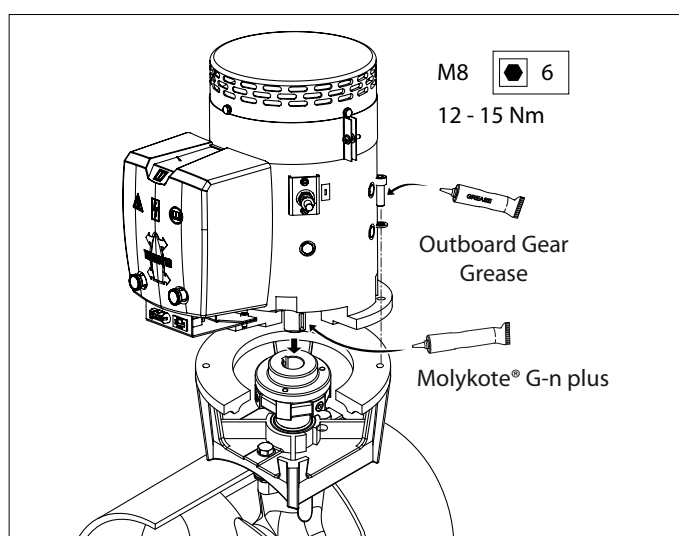
- Smør indgangsakslen med montagepasta; f.eks. 'Molykote® G-n plus'.
- Monter den fleksible kobling på endestykkets indgangsaksel, og sikr koblingen ved hjælp af sikringskruen.



- Smør elektromotorens aksel med montagepasta; f.eks. 'Molykote® G-n plus'.
- Smør boltens gevind med 'fedt til udenbordsmotorer', og monter elektromotoren på mellemflangen.

Vær opmærksom på, at også relæstøtten fastgøres ved hjælp af en af boltene.

- Drej skruen med hånden for at kontrollere, at skruen kan drejes let og at elektromotorens aksel medtages.



## 5 Elektrisk installation

Se kapitlet 'Strømforsyningen' i 'Anbefalinger til montering af bovskruer', Vetus artikelkode 020571.03.

Kontroller, om den spænding, som er angivet på motorens typeskilt, er i overensstemmelse med spændingen om bord.

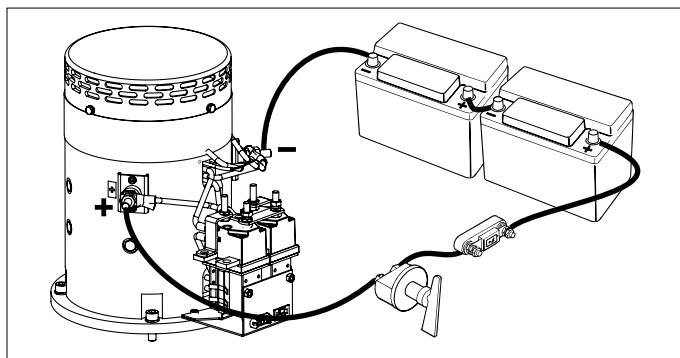
Placer batteriet eller batterierne så tæt på bovskruen som muligt. Hovedstrømskablerne må gerne være korte, hvorved spændingstabet forbliver lavt.

Se side 69 for den batterikapacitet, hovedstrømskabernes størrelse og den sikring, der skal anvendes.

- Tilslut hovedstrømskablerne.

Pas på, at ingen andre elektriske løsner sig ved tilslutningen af de elektriske kabler.

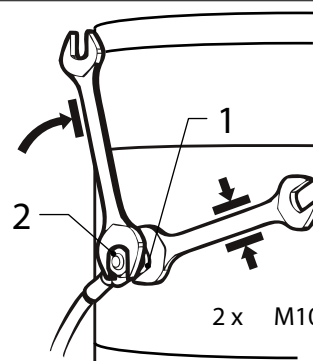
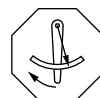
Kontroller alle elektriske tilslutninger efter 14 dage. Elektriske dele (f.eks. bolte og møtrikker) kan løsne sig som følge af temperatursvingninger.



### Obs!

Undgå at vride på bolten og møtrik 1, når kablerne tilsluttes. Hold derfor møtrik 1 fast med en gaffelnøgle, når møtrik 2 fastspændes. Pas på ikke at vride på gaffelnøglen. Tilspændingsmomentet for møtrik 2 er 9 - 11 Nm.

9 - 11 Nm

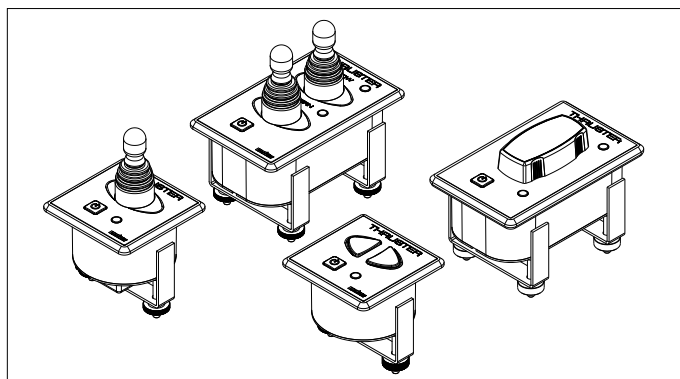


2 x M10



- Monter kontrolpanelet ved siden af styrepositionen. Den fri plads bag panelet skal være mindst 50 mm.

Hvis 2 bovskruer skal betjenes samtidig, f.eks. i tilfælde af en kataran, se skemaet på side 68.

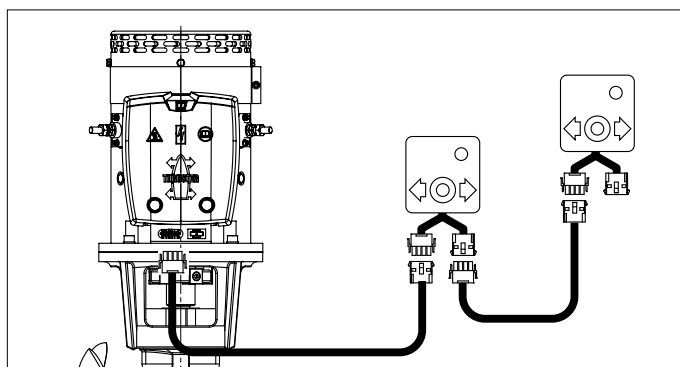


- Monter mellemkablet mellem bovskruen og kontrolpanelet på skibet, og forbind stikforbindelserne med hinanden.

Hvis det er nødvendigt at skære mellemkablet over og derefter tilslutte det igen, skal man sørge for, at de rigtige farver tilsluttes til hinanden.

NB! Farverne på årerne i mellemkablet kan afvige fra farverne på de ledninger, som er anvendt på bovskruemotoren og kontrolpanelet.

Hvis der findes to styrepositioner, kan det andet kontrolpanel tilsluttes til det første.



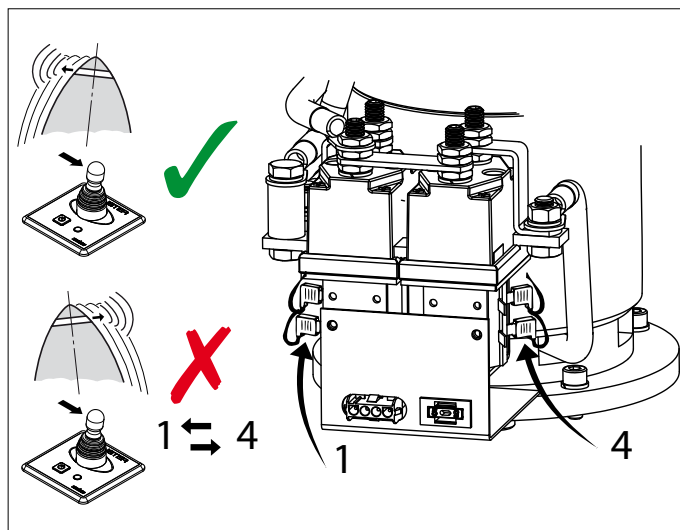
Hvis det under prøvekørslen viser sig, at bovskruens drivretning ikke stemmer overens med retningsafbryderen på kontrolpanelet, skal den blå (nr. 1) og den hvide (nr. 4) ledning byttes på relæet.



#### ADVARSEL

Bovskruen må ikke afprøves, når skibet er på land, medmindre man har forvisset sig om, at alle personer opholder sig i en sikker afstand fra skruetunnellen.

Lad bovskruen ikke gå længere end 5 sekunder, når skibet er på land.



## 6 Vedligeholdelse

Kontroller kulbørsterne for slitage – ved normal brug 1 gang om året – ved meget intensiv brug af bovskruen, f.eks. ved lejeskib, 1 gang hver anden måned.

- Fjern først beskyttelseshætten fra relæet og derefter beskyttelseshætten fra kulbørsterne.
- Rengør kulbørsterne, børsteholderne og kommutatoren. (Fjern stof, som har løsnet sig fra kulbørsterne, ved at blæse det væk.)
- Kontroller kulbørsternes længde, og udskift kulbørsterne, før de har nået minimumslængden (L min). Kontroller samtidig kommutatoren for usædvanlig stor slitage.  
For minimumslængden og art.-koden, se side 70.
- Kulbørsten kan tages ud af holderen ved at løfte holdefjederen.

Bovskruens endestykke er forsynet med et smøremiddel, som er tilstrækkelig til en længere periode.

Når skibet er sat på beddingen, skal følgende vedligeholdelse udføres:

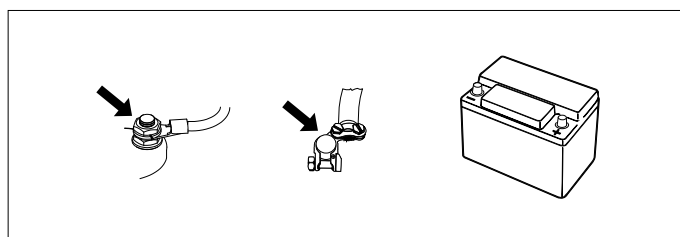
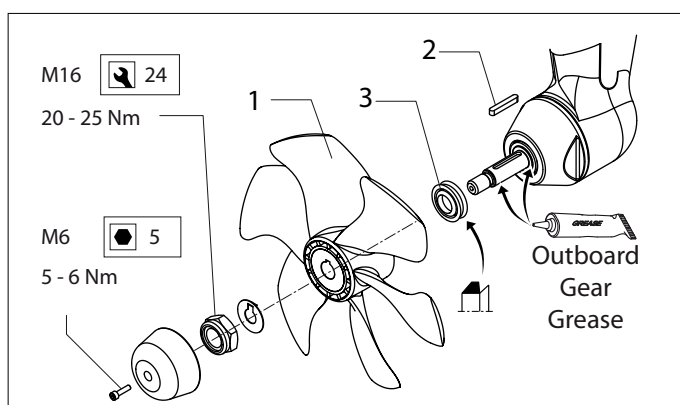
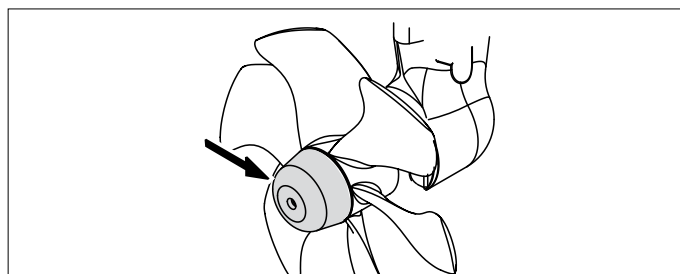
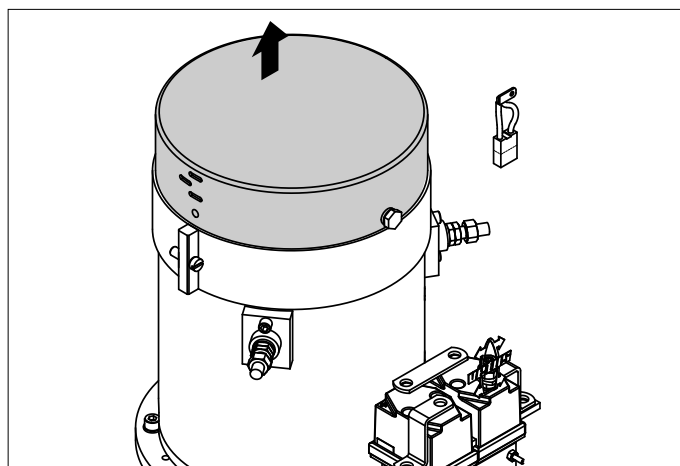
- Kontroller den katodiske beskyttelse, og udskift zinkanoden, hvis det er nødvendigt.  
For zinkanodens artikelkode, se side 70.

- Fjern skruen (1), kilen (2) og V-ringen (3) i den angivne rækkefølge.
- Rengør skrueakslen, og smør V-ringens løbeflade med 'fedt til udenbordsmotorer'.
- Anbring en ny V-ring.  
For V-ringens artikelkode, se side 70.
- Sæt kilen tilbage på akslen, og monter skruen igen.

**Kontroller alle elektriske forbindelser mellem batterierne og bovskruen, samt tilslutningen til motorrelæet 6 uger efter installationen af bovskruen, og derefter mindst en gang årligt.**

Undgå fordrejninger af bolt og møtrik under tilslutningen af hovedstrømskabler hvis disse har været løsnede. Anvend derfor altid en anden topnøgle til fastgørelse af møtrikker.

For vedligeholdelse af batterierne henvises der til instruktionerne fra leverandøren af batterierne. VETUS batterier kræver ingen vedligeholdelse.



## 7 Driftsfejl

### Elektromotoren går ikke i det hele taget.

- Kontroller, at hovedafbryderen står på "TIL".
- Kontroller, om styrestrømssikringen er gået. [1]
- Kontroller, om hovedstrømssikringen er gået. [2]

I alle ovennævnte tilfælde lyser 'POWER'-indikatorlampen ikke.

- Elektromotoren er overophedet og motorens termiske beskyttelse har afbrudt styrestrømskredsløbet.

Panelet afgiver 3 gange et advarselssignal (. . .) og LED'en lyser rødt.

Så snart motoren er tilstrækkelig afkølet, lyser LED'en grønt igen, og bovskruen kan anvendes igen.

Kontroller, om skruen kan drejes. Der kan f.eks. være et stykke træ mellem skruen og tunnelen.

### Elektromotoren går langsom

- Batteriet er ikke tilstrækkeligt opladet.
- Dårlig elektrisk tilslutning, f.eks. som følge af tæring.
- Kulbørsterne har dårlig kontakt.
- Batterikapaciteten er reduceret som følge af ekstremt lave temperaturer.
- Der er kommet f.eks. tang eller fiskesnøre i skruen.

### Styrestrømssikringen er gået [1]

- Kortslutning i styrestrømskredsløbet. Kontroller ledningsføringen.

### Elektromotoren går (for) hurtig, men der er ingen drivkraft

- Skruevingerne er beskadiget, fordi der er kommet en genstand i skruen eller tunnelrøret.

## 8 Tekniske specifikationer

<b>Type</b>	:	<b>BOW22024D</b>
<b>Elektromotor</b>		
Type	:	vendbar jævnstrømsmotor
Spænding	:	24 V =
Strøm	:	760 A [3]
Nominel ydelse	:	11 kW
Omdrejningstal	:	2000 omdr./min.
Indkoblingstid	:	S2 - 2,5 min. [3]
Beskyttelsesklasse	:	IP20
Motorerne opfylder kravene i CE (89/336/EØF, EMK (elektromagnetisk kompatibilitet - EN60945)		
<b>Overføring</b>		
Tandhjul	:	Koniske, spiralformede tænder
Overføringsforhold	:	1,39 : 1
Smøring	:	oliebad, ca. 0,2 liter olie type SAE80W-90 eller EP 90 til udenbordsmotorer
Hus	:	bronze
<b>Propel</b>		
Diameter	:	295 mm
Antal blade	:	7
Profil	:	asymmetrisk
Materiale	:	polyacetal (Delrin®)
Nominel drivkraft	:	2200 N (220 kgf)
<b>Styrestrøm</b>		
Sikring	:	Sikring vingetype 'ATO' 5 A
Optaget effekt magnetafbryder	:	1,4 A
Styrestrømskabler	:	1,5 mm <sup>2</sup>
Længde på mellemkabel	:	6, 10, 16, 18 eller 20 m
<b>Tunnelrør</b>		
<b>Stålmødel</b>		
mål	:	udv. ø 320 mm, vægtykkelse 7,5 mm
behandling	:	sandblæst og malet med SikaCor Steel Protect. Eget som underlag til alle malingsystemer.
<b>Plasticmodel</b>		
mål	:	indv. ø 300 mm, vægtykkelse 10 mm
materiale	:	glasfiberforstærket polyester
<b>Aluminiummodel</b>		
mål	:	indv. ø 300 mm, vægtykkelse 10 mm
materiale	:	aluminium, 6061 eller 6062 (AlMg1SiCu)
<b>Vægt</b>		
Ekskl. tunnelrør	:	68 kg

[1] Styrestrømssikringen befinder sig på bovskruens motor. Der ligger en reservesikring i relædøren, se side 70.

[2] Se tabel på side 69

### Brugsindkoblingstid:

[3] 2,5 min. kontinuerlig eller maks. 2,5 min/time ved 760 A (24 volt).



## 1 Inledning

Dessa monteringsinstruktioner gäller inbyggnad av Vetus bogpropeller 'BOW22024D'.

Kvaliteten på denna inbyggnad är avgörande för bogpropellerns tillförlitlighet. Nästan alla störningar som uppstår härrör från fel eller inexaktheter vid inbyggnadstillfället. Det är därför av största vikt att fullständigt följa upp och kontrollera de punkter som anges i installationsanvisningarna.

**Vid egenmäktiga ändringar på bogpropellern är fabriken inte längre ansvarsskyldig för de skador detta kan medföra.**

Beroende på vindfång, undervattenskroppens deplacement och form reagerar varje båt olika på bogpropellerns tryckkraft.

Den angivna nominella drivkraften kan endast uppnås under ideala omständigheter:

- Se till att batterispänningen är rätt vid användning.
- Installationen har utförts med iakttagande av de rekommendationer som anges i "Rekommendationer för montering av bogpropeller", speciellt vad avser:
  - Att batterikablarna är av tillräcklig dimension för att spänningsförlusterna skall bli så låga som möjligt.
  - Det sätt på vilket tunnelröret är monterat i båtens skrov.
  - Gallerstänger i rörets öppningar.

Detta skall därför endast monteras om det är absolut nödvändigt (vid regelbunden användning i kraftigt förorenat vatten).

  - Att gallret är utformat enligt rekommendationerna.

Om rekommendationerna nedan följs kommer detta att öka bogpropellerns livslängd och prestanda.

- Utför det underhåll som beskrivs regelbundet.
- Bogpropellern får inte vara i drift lång tid i taget; värmeutvecklingen i elmotorn innebär att den kontinuerliga drifttiden är begränsad.

Motorn måste ges tillfälle att svalna efter användning.



**Obs!**

Uppgifterna om maximal kontinuerlig drifttid och tryckkraft som anges i de tekniska specifikationerna gäller under förutsättning att systemet har rekommenderad batterikapacitet och batterikablar.

Vid användning av avsevärt större batterier i kombination med mycket korta batterikablar med en avsevärt grövre dimension än rekommenderat kommer tryckkraften att öka. Den maximala drifttiden blir då ännu kortare, annars kan det uppstå skador på motorn.

## 2 Säkerhet



**VARNING!**

Tänk på riskerna för personer som badar eller lätta båtar som befinner sig i omedelbar närhet till bogpropellerns mynningar.

Informera andra personer som använder bogpropellern om dessa säkerhetsföreskrifter.

Beakta även allmänna regler och lagstiftning med hänsyn till säkerhet och förebyggande av olyckor.

- Vidrör aldrig rörliga delar av bogpropellern vid drift.
- Vidrör aldrig heta delar av bogpropellern och placera aldrig brandfarliga material i närhet av bogpropellern.
- Stäng alltid av bogpropellern innan kontroll eller inställning av bogpropellern eller dess delar.
- Koppla alltid ur batteripolerna vid underhåll.
- Underhåll skall utföras på ett säkert sätt och genom att endast använda lämpliga verktyg.
- Stäng alltid av huvudströmbrytaren om bogpropellern inte används under längre tid.

## 3 Användning

- Sätt på huvudströmbrytaren.
- Konsultera den handbok som medföljer manöverpanelerna för användning av bogpropellerna.

**Koppla aldrig om bogpropellern från babord till styrbord eller tvärtom i en enda rörelse utan ge elmotorn tid att stanna innan den ändrar riktning.**



**FÖRSIKTIGHET!**

**Om 2 manöverpaneler har installerats får bogpropellern aldrig manövreras samtidigt från båda panelerna.**

- Stäng av huvudströmbrytaren innan du lämnar båten.



**Se till att båtens ägare har tillgång till bruksanvisningen.**

## 4 Montering

Konsultera "Installationsrekommendationer för bogpropellrar" för installation av tunnelröret Vetus art. nr 020571.03.

För huvudmått se ritning sida 65.

### **Obs!**

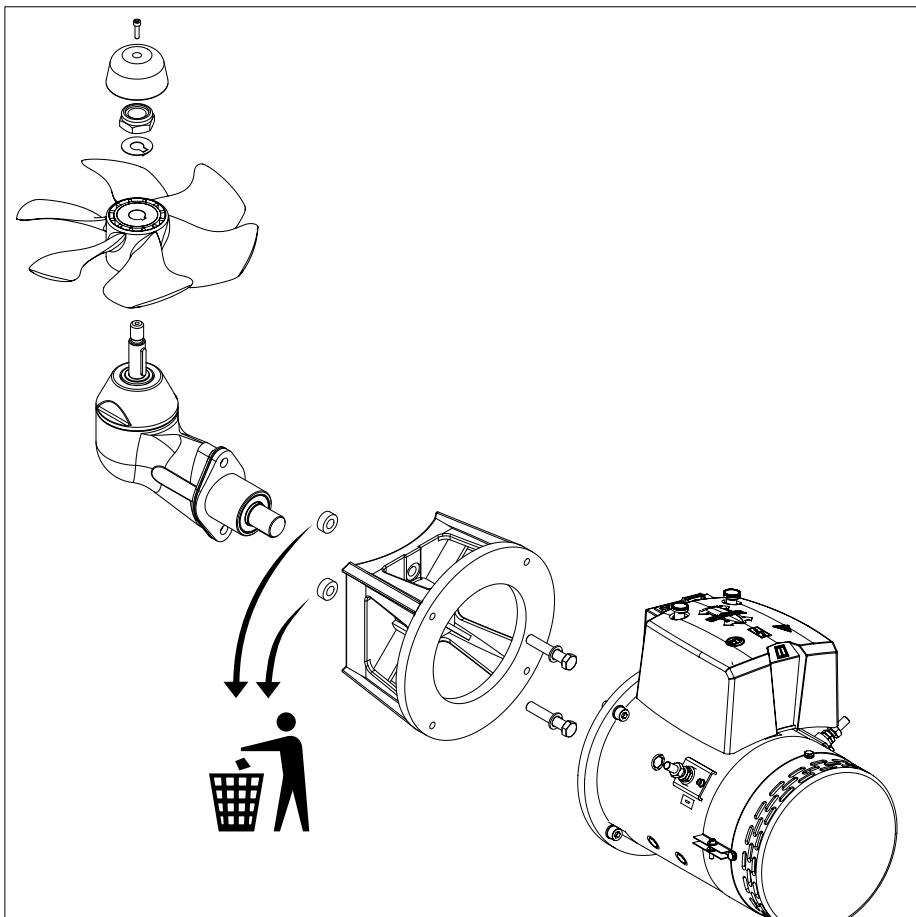
Det utrymme där bogpropellerns elmotor monteras samt det utrymme där batteriet placeras skall vara torra och välventilerade.

### 4.1 Förberedelser

Bogpropellern levereras monterad. Utför följande handlingar:

- Avlägsna propellern.
- Lossa motorn från mellanflänsen.
- Lossa mellanflänsen från akterstycket.

De två cylindrarna är endast till för transporten och behövs nu inte längre.

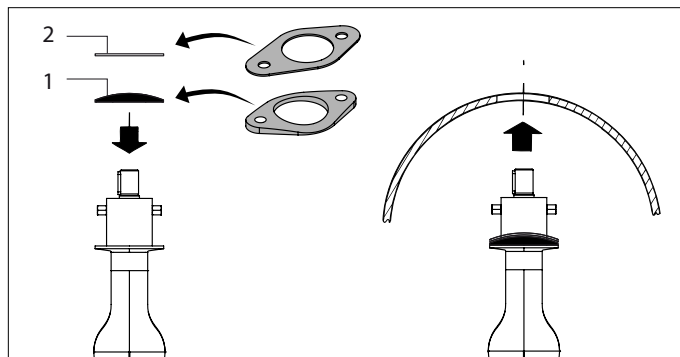


### 4.2 Montering av växelhushus och mellanfläns

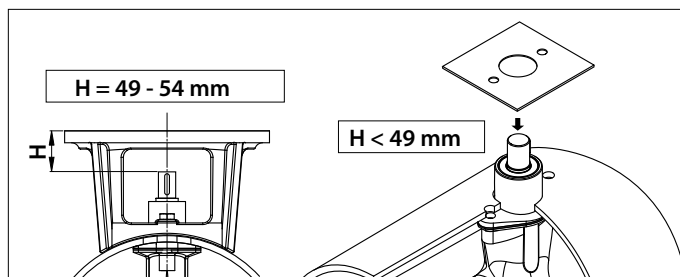
- Se till att plastmellanlägget (1) är placerat på bakstycket.
- För in en packning (2) mellan bakstycke och tunnelrör.
- Lägg på ett tätningsmedel (polyuretan\* eller silikon) mellan akterstycke och packning och mellan packning och tunnelrörets vägg.
- Placera akterstycket i hålet i tunnelröret.

Extra packningar är till för att fylla ut akterstycket.

\*) t.ex. Sikaflex®-292.



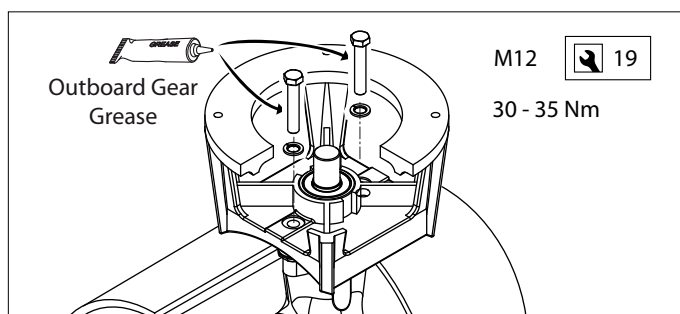
- Fetta in hålet i mellanflänsen och sätt mellanflänsen på plats.
- Kontrollera nu mått 'H', detta ska vara 49 - 54 mm
- Placera en extra packning mellan tunnelröret och mellanflänsen om mått 'H' är mindre än 49 mm.
- Kontrollera mått 'H' återigen.



- Slutmontera mellanflänsen på växelhuset, feta in bultarnas gängor med 'växellådsolja för utombordare' innan du monterar dem.

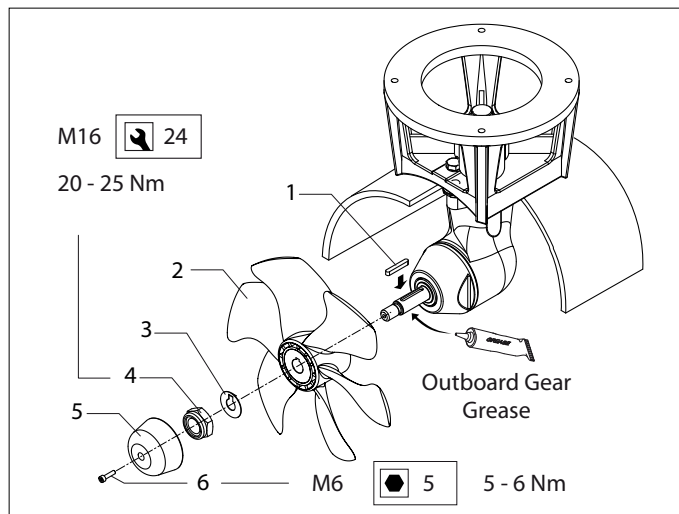
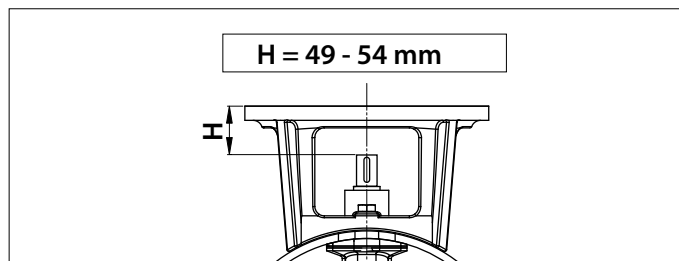
### **Obs!**

Kontrollera omedelbart vid sjösättning att båten inte läcker.

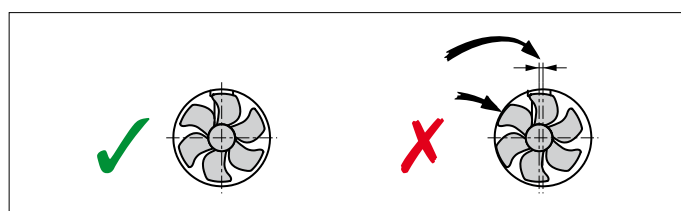


### 4.3 Slutmontering

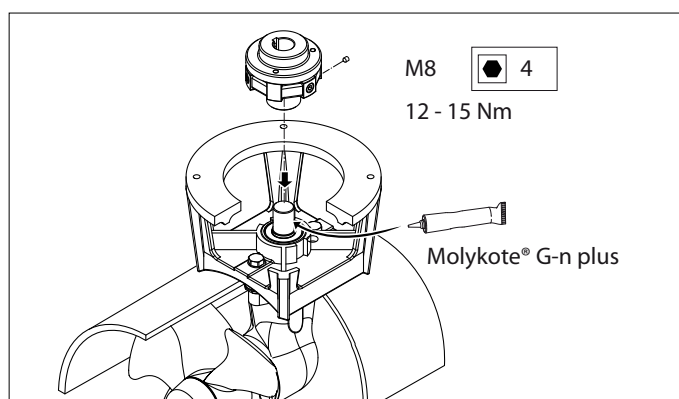
- Kontrollera mått 'H' återigen.
- Kontrollera att sprinten (1) är placerad i axelns sprintöppning.
- Fetta in propelleraxeln med 'växellådsolja för utombordare' och montera propellern (2) med låsringen (3) och sexkantsmuttern (4).
- Spärra muttern med låsringens tunga.
- Montera zinkanoden (5) med bulten (6) på propelleraxeln.



Propellern skall nu ha ett spelrum på minst 1,5 mm runt om hela tunnelväggen.



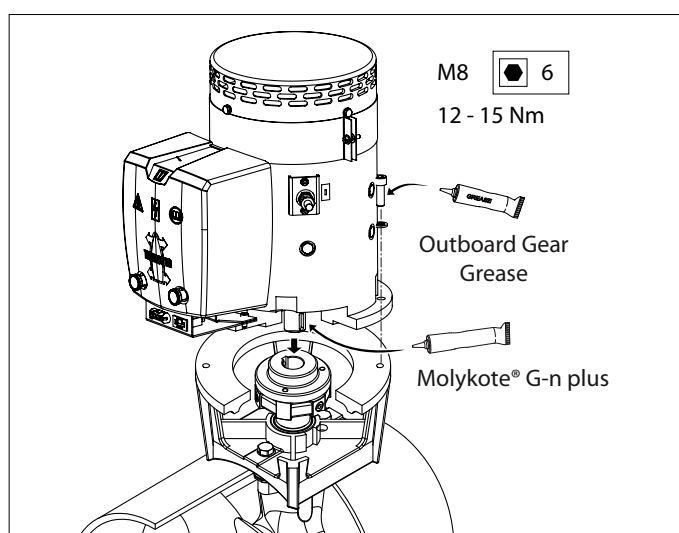
- Fetta in ingående axeln med monteringsmassa; t.ex.. 'Molykote® G-n plus'.
- Montera den flexibla kopplingen på ingående axeln från akterstycket och spärra kopplingen med låsskruven.



- Fetta in elmotorns axel med monteringsmassa; t.ex.. 'Molykote® G-n plus'.
- Fetta in bultarnas gängor med 'växellådsolja för utombordare' och montera elmotorn på mellanflänsen.

Se till att en av bultarna även fäster relästödet.

- Snurra på propellern för hand för att kontrollera att den roterar lätt och att elmotorns axel följer med.



## 5 Elektrisk anslutning

Konsultera kapitlet "Strömförsörjning" i "Installationsrekommendationer för bogpropellrar", Vetus art. nr 020571.03.

Kontrollera att spänningen som anges på motorns typplatta överensstämmer med elsystemet ombord.

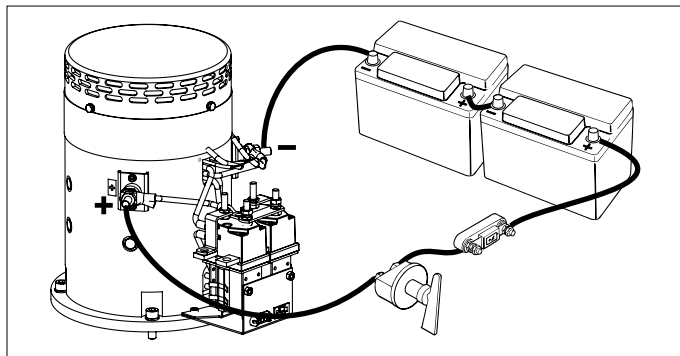
Placera batteriet eller batterierna så nära bogpropellern som möjligt; då kan kortare drivströmkablar användas vilket medför ett lägre spänningsfall.

Se sida 69 för tillämplig batterikapacitet, storlek på drivströmkablar och säkring.

- Anslut drivströmkablarna.

Kontrollera att det inte lossnar några andra komponenter vid anslutning av elkablar.

Kontrollera de elektriska kopplingarna efter 14 dagar. Till följd av temperaturförändringar kan elektriska kopplingar (exempelvis bultar och muttrar) lossna.



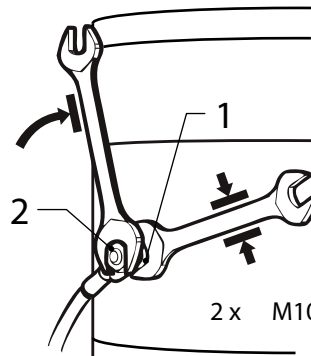
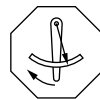
**OBS!**

Förekom att skruven och muttern 1 vrids medan du ansluter kablarna.

Håll därför, medan du drar åt muttern 2, en skruvnyckel på muttern 1 utan att vrida skruvnyckeln.

Åtdragningsmomentet för mutter 2 är 9 - 11 Nm.

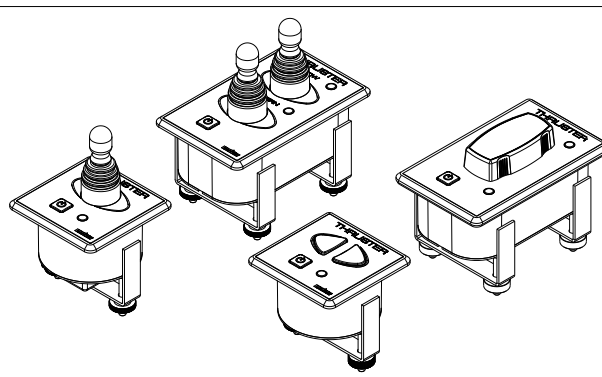
9 - 11 Nm



17

- Montera manöverpanelen vid styrpulpeten. Det fria utrymmet bakom panelen måste vara minst 50 mm.

Om två bogpropellrar måste manövreras samtidigt, t.ex. på en kataran, konsultera då schemat på sida 68.

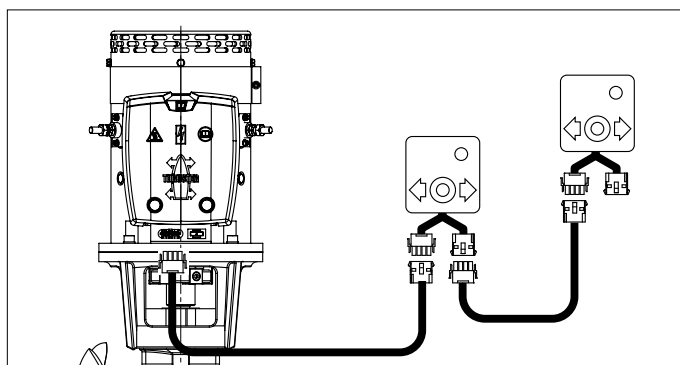


- Drag mellankabeln mellan bogpropellern och manöverpanelen i båten och anslut kontakterna.

Om det är nödvändigt att skära av mellankabeln och sedan koppla ihop den måste man se till att ledarna ansluts färg till färg.

OBS! Ledarnas färger i mellankabeln kan avvika från de färger på ledarna som används i bogpropellern och manöverpanelen!

Om båten har två styrpulpeter kan den andra manöverpanelen anslutas till den första.



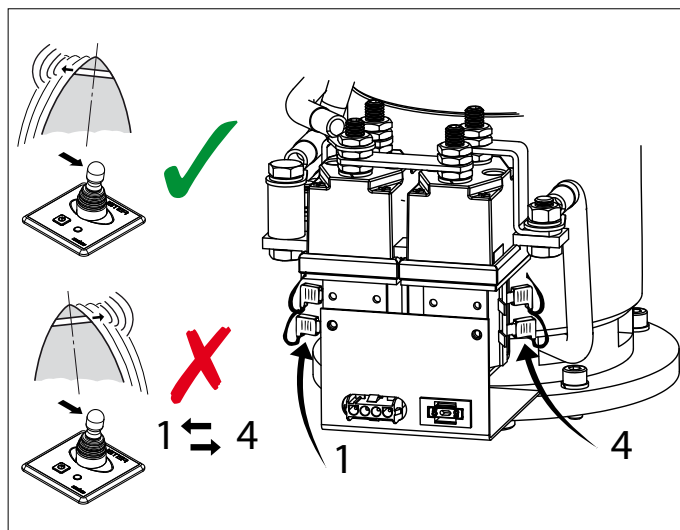
Om det vid provkörning visar sig att bogpropellerns tryckkraft inte stämmer överens med riktningsskopplaren på manöverpanelen skall den blå (nr 1) och den vita (nr 4) ledaren skiftas om på reläet.



### VARNING!

Testa inte bogpropellern när båten är upptagen ur vattnet, om du inte har kontrollerat och säkerställt att eventuella personer i omgivningen befinner sig på säkert avstånd från propellertunneln.

Bogpropellern får aldrig vara igång längre än 5 sekunder när båten är upptagen ur vattnet.



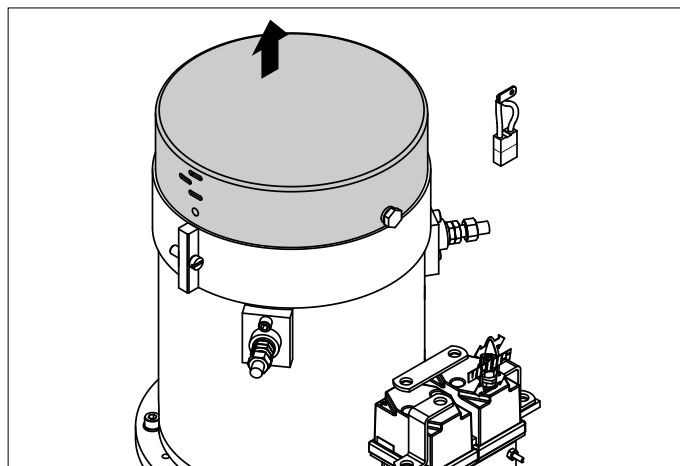
## 6 Underhåll

Kontrollera att de kolborstarna inte är slitna - vid normal användning skall detta kontrolleras ca 1 gång om året - vid mycket intensiv användning av bogpropellern, t.ex. vid hyrbåtar, skall kontrollen göras 1 gång varannan månad.

- Avlägsna reläets skyddskåpa och kolborstarnas skyddskåpa.
- Rengör kolborstarna, borsthållarna och uppsamlingselektroden. (Blås bort det damm som lossnat från kolborstarna.)
- Kontrollera kolborstarnas längd, byt ut kolborstarna innan de slitits ned till minimal längd (L min), kontrollera samtidigt att uppsamlingselektroden inte är kraftigt sliten.

För minimilängd och art. nr, se sid. 70.

- Kolborsten kan tas ur hållaren genom att lätta på tryckfjäders.



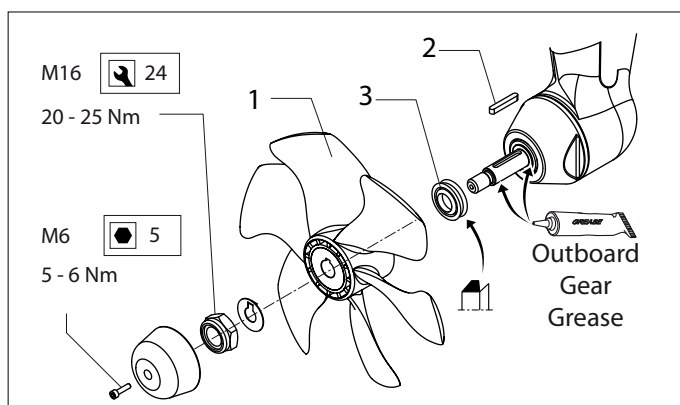
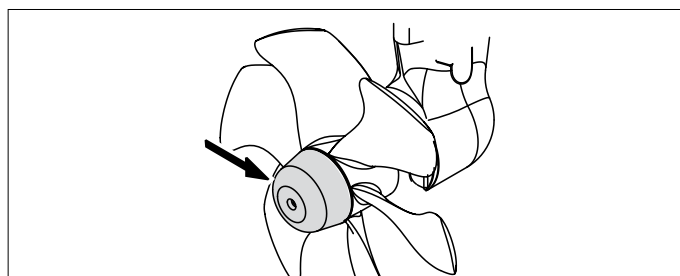
Bogpropellerns växelhus är smörjt för långvarigt bruk.

När båten är ur vattnet skall följande underhåll genomföras:

- Kontrollera katodskyddet och byt ut zinkanoden om det är nödvändigt.

För art. nr zinkanod, se sid. 70.

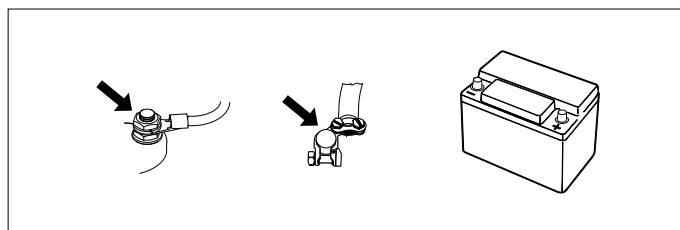
- Ta i ordningsföljd bort propeller (1), sprint (2) och V-ring (3).
- Rengör propelleraxeln, fetta in V-ringens löpyta med 'växellädsolja för utombordare'.
- Montera en ny V-ring.  
För art. nr V-ring, se sid. 70
- Sätt tillbaka sprinten på axeln och montera tillbaka propellern.



Kontrollera sex veckor efter installation av bogpropellern och därefter minst en gång om året alla elektriska anslutningar mellan batteri(er) och bogpropeller och anslutningarna på motorreläet.

Förhindra att bult och mutter kan vridas om under anslutning av huvudströmkablarna om dessa varit lossade. Använd därför alltid en andra nyckel vid fastsättning av muttrar.

Läs instruktionerna från batterileverantören för underhåll av batteriet. VETUS batterier är underhållsfria.



## 7 Felsökning

### Elmotorn går inte.

- Kontrollera att huvudströmbrytaren är i läge 'TILL'.
- Kontrollera om säkringen till styrströmmen har gått. [1]
- Kontrollera om säkringen till drivströmmen har gått. [2]

I alla ovannämnda fall lyser inte indikatorlampan 'POWER'.

- Elmotorn har blivit för varm och överhettningsskyddet på motorn har brutit drivströmskretsen.

Panelen avger tre ggr en varningssignal ( . . . ) och LED-lampan lyser rött.

Så snart motorn har svalnat tillräckligt lyser LED-lampan grönt igen och bogpropellern kan användas igen.

Kontrollera att du kan snurra på propellern för hand. Det kan exempelvis ha fastnat en träbit mellan propellern och tunnelväggen.

### Elmotorn går långsamt

- Batteriet är inte tillräckligt laddat.
- Dålig elektrisk kontakt till följd av korrosion.
- Kolborstarna har dålig kontakt.
- Batteriets kapacitet har sjunkit till följd av extremt låg temperatur.
- Det har fastnat tång eller fisketråd i propellern.

### Styrströmsäkringen har gått [1]

- Kortslutning i styrströmskretsen; kontrollera kablagen.

### Elmotorn går (för) snabbt, men den ger ingen tryckkraft

- Propellerbladen har skadats på grund av ett föremål i propellern eller i tunnelröret.

## 8 Tekniska uppgifter

<b>Typ</b>	:	<b>BOW22024D</b>
<b>Elmotor</b>		
Typ	:	omkastbar likströmsmotor
Spänning	:	24 V =
Strömstyrka	:	760 A [3]
Uteffekt	:	11 kW
Varvtal	:	2000 varv/min
Drifttid	:	S2 - 2,5 min. [3]
Skyddsklass	:	IP20
Motorer uppfyller CE (89/336/EEC, EMC - EN60945)		
<b>Transmission</b>		
Kuggjul	:	Koniska, spiraltandning
Utväxlingsförhållande	:	1,39 : 1
Smörjning	:	olja, ca 0,2 liter utombordsväxelolja SAE80W-90 eller EP 90
Kåpa	:	brons
<b>Propeller</b>		
Diameter	:	295 mm
Antal blad	:	7
Profil	:	asymetrisk
Material	:	polyacetal (Delrin®)
Nominell tryckkraft	:	2200 N (220 kgf)
<b>Styrström</b>		
Säkring	:	Bladsäkring 'ATO' 5 A
Ingående strömstyrka kontaktor	:	1,4 A
Styrströmkablar	:	1,5 mm <sup>2</sup>
Längd mellankabel	:	6, 10, 16, 18 eller 20 m
<b>Tunnelrör</b>		
<b>Utförande i stål</b>		
mått	:	utv. ø 320 mm, godstjocklek 7,5 mm
behandling	:	blåstrat, målat med: SikaCor Steel Protect. Lämpligt som grundfärg för alla färgsystem.
<b>Utförande i plast</b>		
mått	:	inv. ø 300 mm, godstjocklek 10 mm
material	:	glasfiberarmerad polyester
<b>Utförande i aluminium</b>		
mått	:	inv. ø 300 mm, godstjocklek 10 mm
material	:	aluminium, 6061 eller 6062 (AlMg1SiCu)
<b>Vikt</b>		
Exkl. tunnelrör	:	68 kg

[1] Drivströmsäkringen befinner sig på bogpropellermotorn. I reläkåpan finns en reservsäkring, se sid. 70.

[2] Se tabell på sid. 69

### Drifttid:

[3] 2,5 min. kontinuerligt eller max. 2,5 min per timme vid 760 A (24 Volt).

## 1 Innledning

Denne installasjonsinstruksen gir retningslinjer for innbyggingen av Vetus-baugpropell 'BOW22024D'.

Kvaliteten på innbyggingen er avgjørende for baugpropellens pålitelighet. Nesten alle funksjonsfeil som opptrer kan henledes til feil eller unøyaktigheter ved innbyggingen. Derfor er det svært viktig å følge opp de nevnte punktene og kontrollere dem nøyaktig mens innbyggingen pågår.

**Egenrådige endringer på baugpropellen utelukker fabrikkens ansvar for derav følgende skader.**

Alt etter vindforhold, fortrengt vannmengde og formen på skipsskroget under vann, vil den avgitte skyvkraften til baugpropellen føre til ulike resultater for hvert enkelt skip.

Den nominalt oppgitte skyvkraften er kun oppnåelig under optimale forhold:

- Sørg for riktig batterispenning under bruk.
- Installasjonen er utført med hensyn til anbefalingene som er gitt i 'Anbefalinger ved installasjon av baugpropeller', især i forbindelse med:
  - Tilstrekkelig stor ledningdiameter på batterikablene, for på den måten å redusere spenningstapet til et minimum.
  - Måten tunnelrøret er koplet til skipsskroget på.
  - Stenger i tunnelrøråpningen.

Disse stengene kun er plassert der hvis dette er absolutt nødvendig (hvis man regelmessig ferdes i sterkt forurensede farvann).

  - Disse stengene er utført i henhold til anbefalingene.

Oppfølging av anbefalingene nedenfor vil forlenge baugpropellens levetid og føre til at den presterer bedre.

- Sørg for at det oppgitte vedlikeholdet utføres regelmessig.
  - La aldri baugpropellen gå i lang tid. Varmeutviklingen i elektromotoren gjør at den maksimale innkoplingstiden er begrenset.
- Etter en periode i drift, må motoren avkjøles.

### Obs!

Den maksimale uavbrutte bruksinnkoplingstiden og skyvkraften som spesifisert under Tekniske data, er basert på de anbefalte batterikapasitetene og batteritilkoplingskablene, se 'Installasjonsinstrukser'. Ved bruk av betydelig større batterier, i kombinasjon med svært korte tilkoplingskabler med en betydelig større diameter enn den som blir anbefalt, vil skyvkraften øke. Reduser i så fall den maksimale innkoplingstiden, dette for å unngå skade på motoren.

## 2 Sikkerhet



### ADVARSEL!

Vær oppmerksom på at bruk av baugpropellen kan innebære fare for svømmere eller småbåter som befinner seg i umiddelbar nærhet av utstrømningsåpningene for baugpropellrøret.

Gi sikkerhetsinstruksene til andre personer som betjener baugpropellen.

Allmenne lover og regler med hensyn til sikkerhet og for å forebygge ulykker må også overholdes.

- Berør aldri bevegelige deler når baugpropellen er i drift.
- Berør aldri varme deler på baugpropellen og plasser aldri brennbare materialer i nærheten av baugpropellen.
- Stans baugpropellen alltid før deler av baugpropellen kontrolleres eller justeres.
- Kople alltid fra batteripolene ved utføring av vedlikeholdsarbeid.
- Utfør vedlikeholdsarbeid på en sikker måte ved utelukkende å bruke passende verktøy.
- Skru alltid av hovedbryteren hvis baugpropellen ikke brukes i en lengre periode.

## 3 Bruk

- Skru på hovedbryteren.
- Se bruksanvisningen som følger med kontrollpanelene før du bruker baugpropellen.

**Skift ikke fra babord til styrbord eller omvendt i én bevegelse, men gi elektromotoren tid til å stanse før den må gå i en annen retning.**



### FORSIKTIG!

**Hvis det er installert 2 kontrollpaneler, må man aldri betjene baugpropellen fra begge panelene samtidig.**

- Skru av hovedbryteren når du forlater skipet.



Sørg for at skipets eier kan disponere over bruksanvisningen.



## 4 Innbygging

Se "Anbefalinger for installasjon av baugpropeller" for å installere tunnelrøret, Vetus art. kode 020571.03.

For viktigste mål se tegn. s. 65.

### Obs!

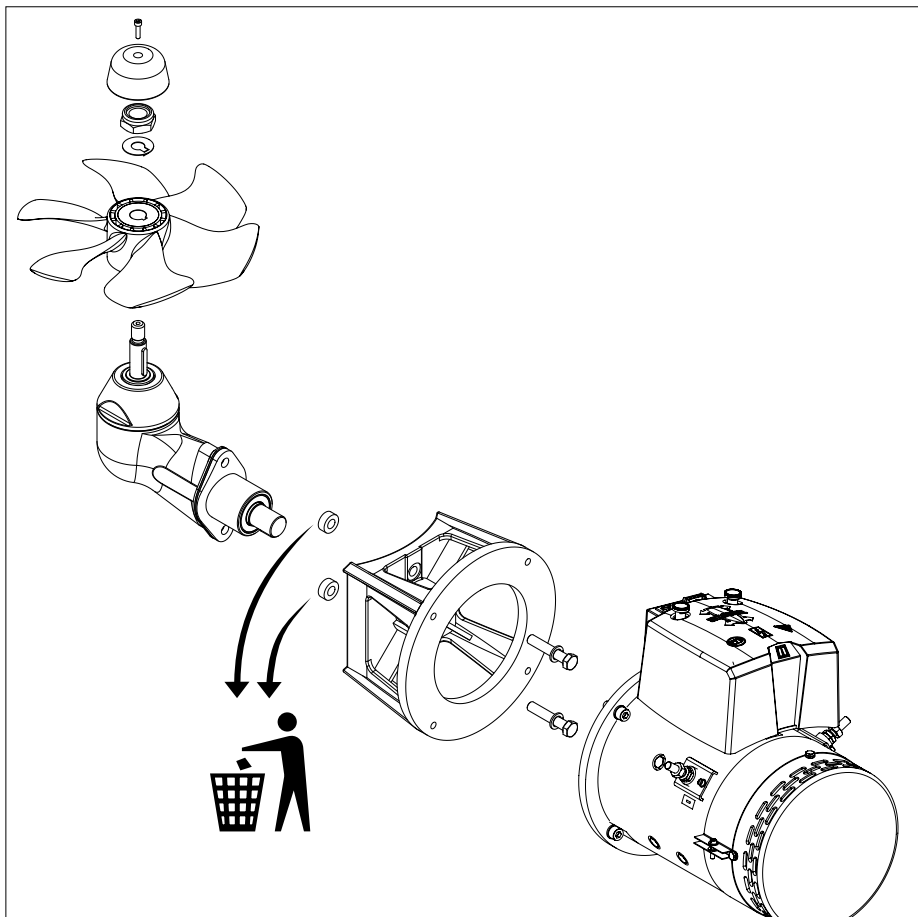
Lokalet hvor elektromotoren til baugpropellen oppbevares og lokalet hvor batteriet oppbevares må være tørt og godt ventilert.

### 4.1 Forberedelser

Baugpropellen blir levert i montert stand. Utfør følgende handlinger:

- Fjern propellen.
- Løsne motoren fra mellomflensen.
- Løsne mellomflensen fra halestykket.

De 2 bøsningene er kun ment for transport og er ikke lenger nødvendige.

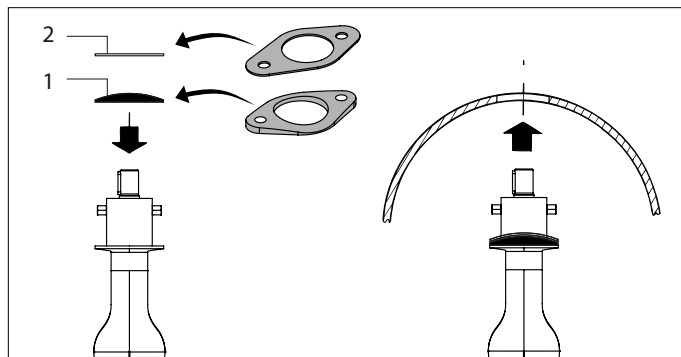


### 4.2 Montering av halestykke og mellomflens

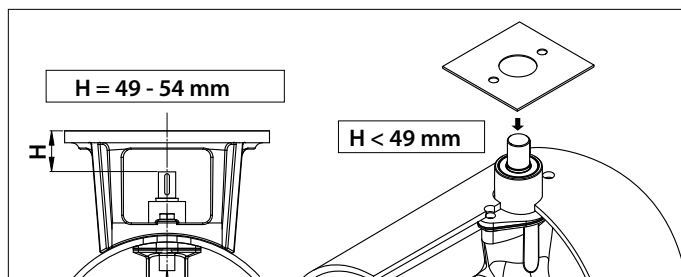
- Sett mellomlegget av plast (1) på halestykket.
- Sett én pakning (2) mellom halestykket og tunnelrøret.
- Påfør et tetningsmiddel (polyuretan\* eller silikoner) mellom halestykket og pakningen og mellom pakningen og tunnelrørvengen.
- Sett halestykket i åpningen i tunnelrøret.

Ekstra pakninger brukes for å fylle ut halestykket.

\*) f.eks. Sikaflex®-292.



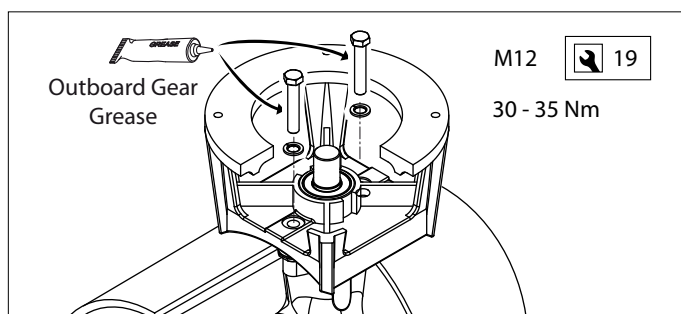
- Smør fett i hullet på mellomflensen og sett mellomflensen på plass.
- Kontroller nå mål 'H', dette skal være 49 - 54 mm.
- Sett en ekstra pakning mellom tunnelrøret og mellomflensen hvis mål 'H' er mindre enn 49 mm.
- Kontroller nå mål 'H' på nytt.



- Monter nå mellomflensen definitivt på halestykket, smør inn gjenegene på skruene med 'outboard gear grease' før disse monteres.

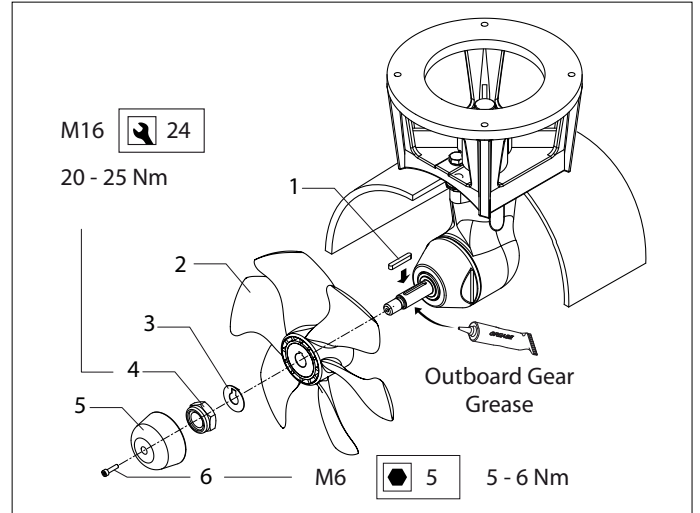
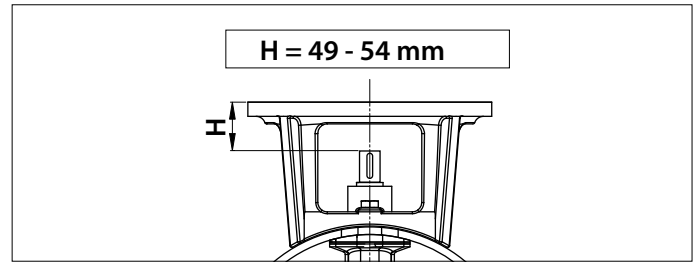
### Obs!

Kontroller umiddelbart at skipet ikke lekker etter at det har blitt sjøsatt.

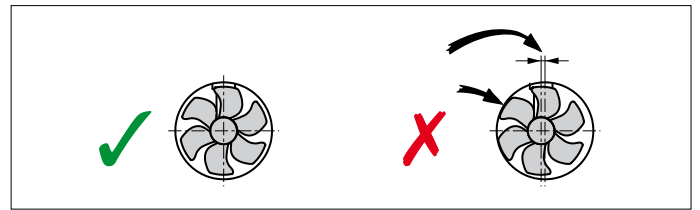


### 4.3 Sluttmontasje

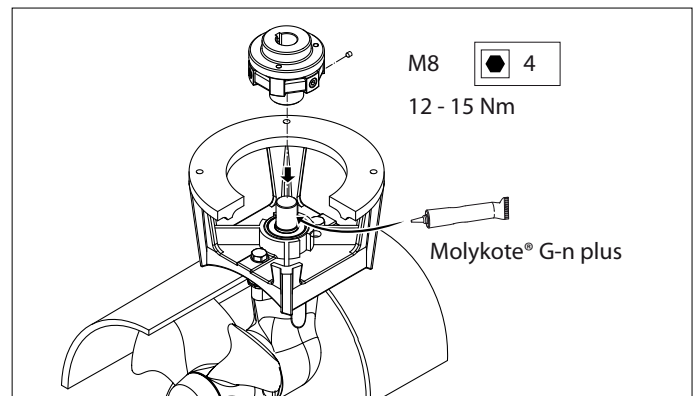
- Kontroller nå mål 'H' på nytt.
- Kontroller at kilen (1) er plassert i akselens kilespor.
- Smør inn propellakselen med girasseolje for påhengsmotorer og monter propellen (2) med låseringen (3) og sekskantmutteren (4).
- Sett fast mutteren med haken på låseringen.
- Monter zinkanoden (5) med bolt (6) på propellakselen.



Propellen må nå ha en klaring på alle sider i forhold til tunnelrørveggen på minst 1,5 mm.



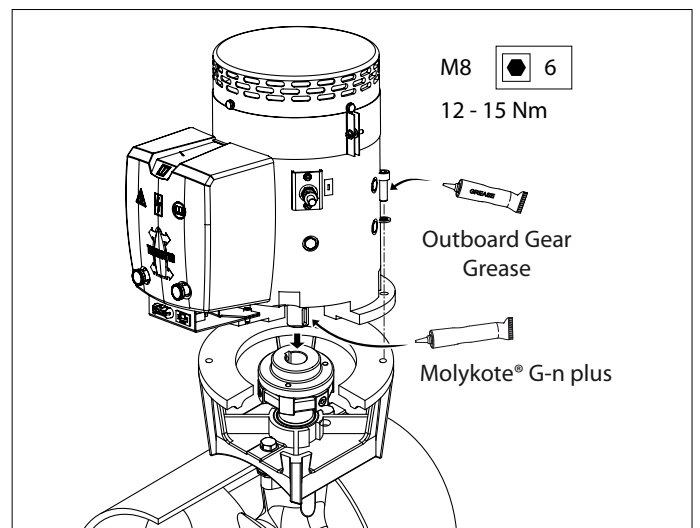
- Fett den inngående akselen med monteringspasta; f.eks. 'Molykote® G-n plus'.
- Monter den fleksible koplingen på halestykkets inngående aksel og lås koplingen med låseskruen.



- Fett den inngående akselen med monteringspasta; f.eks. 'Molykote® G-n plus'.
- Smør inn gjengene på skruene med 'outboard gear grease' og monter elektromotoren på mellomflensen.

Merk at reléstøtten også skal festes med én av boltene.

- Drei propellen rundt for hånd for å kontrollere at den går lett rundt og at akselen på elektromotoren tas med.



## 5 Elektrisk installasjon

Se kapitlet 'Strømforsyning' i 'Anbefalinger for installasjon av baugpropeller', Vetus art. kode 020571.03.

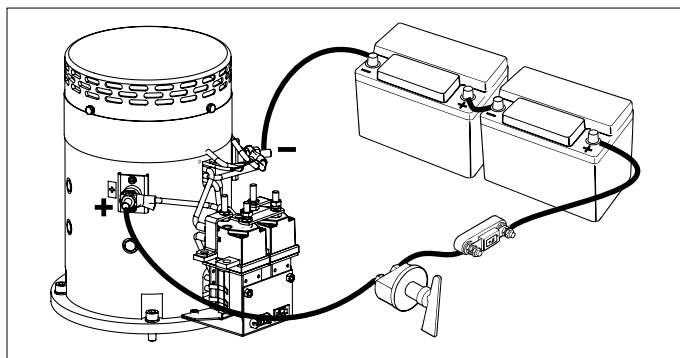
Kontroller at spenningen som er oppgitt på motorens typeskilt, er i overensstemmelse med spenningen om bord.  
Plasser batteriet eller batteriene så nær baugpropellen som mulig. Hovedstrømkablene kan da være korte, og dette gjør at spennings-tapet holder seg lavt.

Se side 69 for gjeldende batterikapasitet, størrelsen på hovedstrømkablene og sikringen.

- Kople til hovedstrømkablene.

Pass på at ingen andre elektriske deler løsner i forbindelse med tilkoplingen av de elektriske kablene.

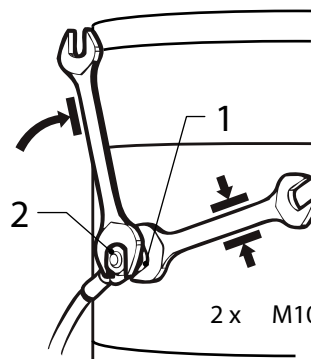
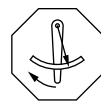
Kontroller alle elektriske forbindelser etter 14 dager. Elektriske deler (for eksempel skruer og muttere) kan løsne som følge av temperatursvingninger.



### Obs!

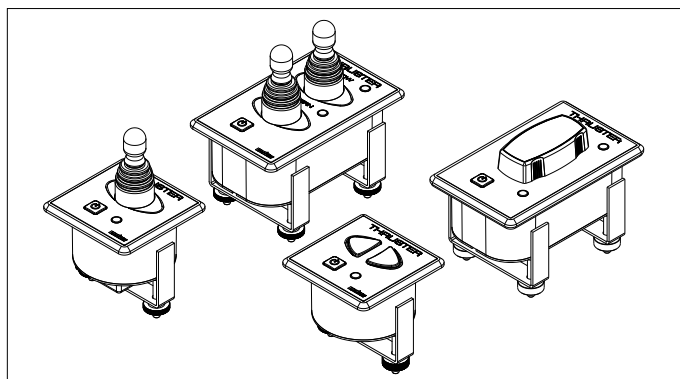
Unngå å vri på skrue og mutter 1 når kablene koples til. Hold derfor mutter 1 fast med en fastnøkkel når mutter 2 skrues til. Pass på ikke å vri på fastnøkkelen.  
Tiltrekningsmoment for mutter 2 er 9 - 11 Nm.

9 - 11 Nm



- Monter kontrollpanelet ved siden av styreposisjonen. Klaringen bak panelet må være på minst 50 mm.

Hvis 2 baugpropeller skal betjenes samtidig, for eksempel på en katamaran, se skjemaet på side 68.

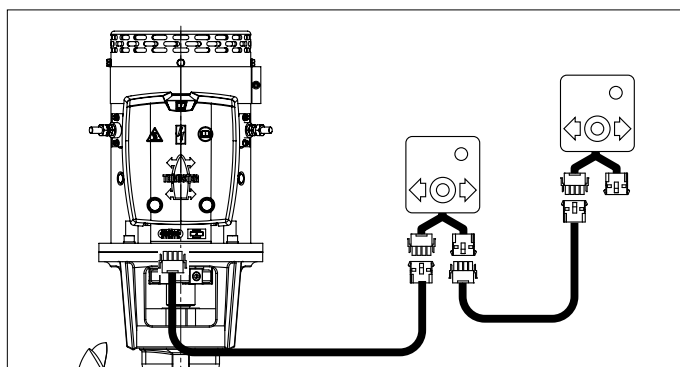


- Monter mellomkabelen mellom baugpropellen og kontrollpanelet på skipet og stikk jakkforbindelsene i hverandre.

Hvis det er nødvendig å skjære over mellomkabelen og deretter kople den sammen på nytt, må man sørge for at de riktige fargene koples til hverandre.

N.B. Fargene på trådkjernene i mellomkabelen kan avvike fra trådfargene slik disse forekommer på baugpropellmotoren og på kontrollpanelet!

Hvis det finnes to styreposisjoner, kan det andre kontrollpanelet koples til det første.



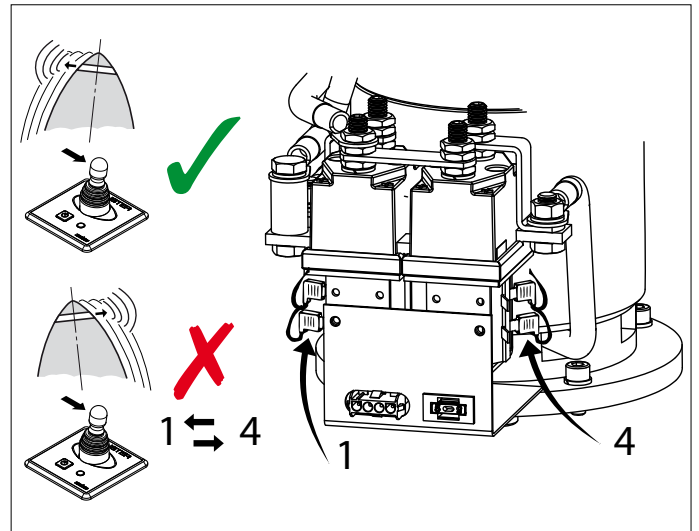
Hvis det ved prøvekjøringen viser seg at skyvretningen til baugpropellen ikke stemmer overens med retningsbryteren på kontrollpanelet, må den blå (nr. 1) og den hvite (nr. 4) ledningen bytte plass.



### ADVARSEL!

Baugpropellen må ikke testes når båten er på Land med mindre man har forvisset seg om at All personer oppholder seg på trygg avstand fra propellrøret.

La baugpropellen ikke gå i mer enn 5 sekunder når skipet er på land.



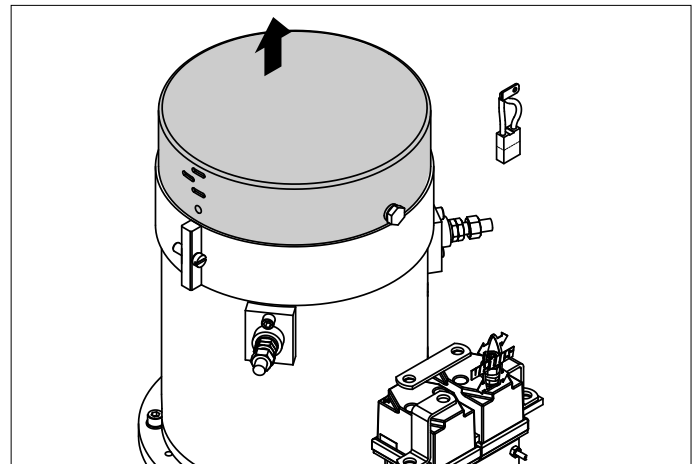
## 6 Vedlikehold

Kontroller om de kullbørstene er slitt — ved vanlig bruk 1 Korridor i året — ved svært intensiv bruk av baugpropellen, f.eks. ved leieskip, 1 Korridor hver annen måned.

- Fjern først vernehetten på releet og deretter vernehetten på kullbørstene.
- Rengjør kullbørstene, børsteholderne og kollektoren. (Blås bort det stoffet som har løsnet fra kullbørstene.)
- Kontroller lengden på kullbørstene og skift ut kullbørstene før de har nådd minimumslengden (L min). Kontroller samtidig at kollektoren ikke er for slitt.

For minimumslengde og art. kode se side 70.

- Kullbørsten kan tas ut av holderen ved at man frigjør holdefjæren.



Halestykket på baugpropellen er utstyrt med et smøremiddel som er tilstrekkelig for en lengre periode.

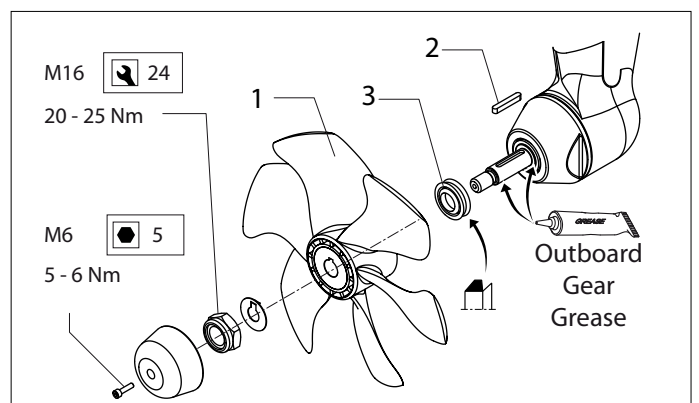
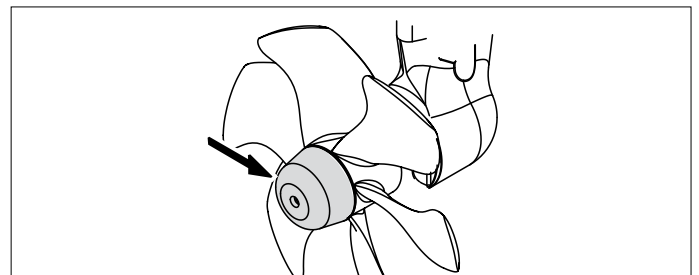
Når skipet ligger på slippet, må følgende vedlikehold utføres:

- Kontroller den katodiske beskyttelsen og skift ut sinkanoden hvis dette er nødvendig.

For sinkanodens art. kode se side 70.

- Fjern etter hverandre propellen (1), kilen (2) og V-ringen (3).
- Rengjør propellakselen, smør fett på V-ringens løpeflate - 'outboard gear grease'.
- Sett i en ny V-ring.
- Sett kilen tilbake på akselen og monter propellen igjen.

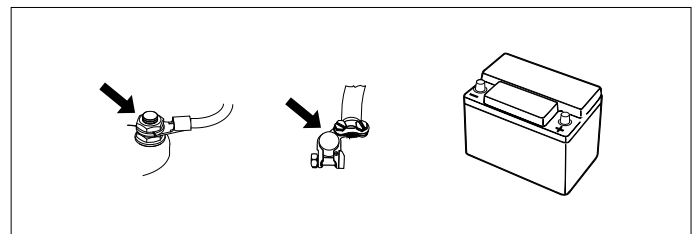
For V-ringens art. kode se side 70



Kontroller alle elektriske forbindelser mellom batteriene og baugpropellen, samt alle kopleingene til motorreleet, 6 uker etter baugpropellens installasjon, og deretter minst en gang pr. år.

Unngå forvridding af bolt og mutter under tilkoplingen av hovedstrømkablene hvis disse har vært løsnet. Bruk derfor alltid en annen fastnøkkel til å feste muttere.

For vedlikehold av batterier må man se instruksene fra batterileverandøren. VETUS-batterier er vedlikeholdsfrie.



## 7 Feil

### Elektromotoren går ikke i det hele tatt:

- Kontroller at hovedbryteren står på 'PÅ'.
- Kontroller at styrestrømsikringen ikke er brent i stykker. [1].
- Kontroller at hovedstrømsikringen ikke er brent i stykker. [2].

I alle ovennevnte tilfelle lyser 'POWER' kontrolllyset ikke.

- Elektromotoren er blitt overopphetet, og den termiske sikringen på motoren har avbrutt styrestrømkretsen.

Panelet gir 3 x et varslesignal ( . - . . - ) og LED'en lyser med rød farge.

Så snart motoren er tilstrekkelig avkjølt, vil LED-lampen bli grønn igjen og baugpropellen kan brukes igjen.

Kontroller at propellen kan gå rundt. Det kan for eksempel ha kommet en trebit eller lignende mellom propellen og tunnelen.

### Elektromotoren går langsomt:

- Batteriet er ikke godt nok ladet.
- Dårlig(e) elektrisk(e) forbindelse(r) f.eks. som følge av korrosjon.
- Kullbørstene har dårlig kontakt.
- Batterikapasiteten er redusert som følge av ekstremt lave temperaturer.
- De har kommet f.eks. tang eller fiskesnøre i propellen.
- Styrestrømsikringen er brent i stykker: [1].
- Kortslutning i styrestrømkretsen. Kontroller ledningene.

### Elektromotoren går (for) fort, men det er ingen skyvkraft:

- Bladene på propellen er skadd som følge av en gjenstand i propellen eller tunnelrøret.

## 8 Tekniske data

<b>Type</b>	:	<b>BOW22024D</b>
<b>Elektromotor</b>		
Type	:	reversibel likestrømsmotor
Spenning	:	24 V =
Strøm	:	760 A [3]
Nominell ytelse	:	11 kW
Turtall	:	2000 omdr./min
Innkoplingstid	:	S2 - 2,5 min. [3]
Beskyttelse	:	IP20
Motorene er i samsvar med CE (89/336/EEC, EMC - EN60945)		
<b>Overføring</b>		
Tannhjul	:	Konisk, spiralfortanning
Overføringsforhold	:	1,39 : 1
Smøring	:	oljebad, ca. 0,2 liter 'outboard gear oil' SAE80W-90 eller EP 90
Hus	:	bronse
<b>Propell</b>		
Diameter	:	295 mm
Antall blader	:	7
Profil	:	asymmetrisk
Materiale	:	polyacetal (Delrin®)
Skyvkraft nominal	:	2200 N (220 kgf)
<b>Styrestrøm</b>		
Sikring	:	Bladsikring 'ATO' 5 A
Strøm-magnetbryter	:	1,4 A
Styrestrømkabler	:	1,5 mm <sup>2</sup>
Lengde mellomkabel	:	6, 10, 16, 18 eller 20 m
<b>Tunnelrør</b>		
<b>Stålmodell</b>		
dimensjoner	:	utv. ø 320 mm, veggtykkelse 7,5 mm
behandling	:	sandstrålt, malt med: SikaCor Steel Protect. Egnet som underlag for alle malingsystemer.
<b>Plastmodell</b>		
dimensjoner	:	innv. ø 300 mm, veggtykkelse 10 mm
materiale	:	glassfiberforsterket polyester
<b>Aluminiummodell</b>		
dimensjoner	:	innv. ø 300 mm, veggtykkelse 10 mm
materiale	:	aluminium, 6061 eller 6062 6 (AlMg1SiCu)
<b>Vekt</b>		
Ekskl. tunnelrør	:	68 kg

[1] Styrestrømsikringen befinner seg på baugpropellenmotoren. I reledøren finnes en reservesikring, se side 70.

[2] Se tabell side 69

### Bruksinnkoplingstid:

[3] 2,5 min. kontinuerlig eller maks. 2,5 min. per time ved 760 A (24 Volt).

## 1 Esipuhe

Nämä asennusohjeet koskevat Vetus keulapotkurimallia 'BOW22024D'.

Kiinteän asennuksen laatu vaikuttaa ratkaisevasti keulapotkurin luotettavuuteen. Melkein kaikki ilmenevät viat johtuvat kiinteän asennuksen virheistä ja epätarkkuuksista. Kiinteässä asennuksessa on siis erittäin tärkeää noudattaa täydellisesti asennusohjeissa mainittuja kohtia ja tarkistaa ne.

**Käyttäjän työntöjouseen tekemät muutokset mitätöivät valmistajan korvausvelvollisuuden tästä aiheutuvista vahingoista.**

Keulapotkurin teho on aluskohtainen ja siihen vaikuttavat tuulen voimakkuus, uppouma sekä veneen pohjan muoto.

Keulapotkurin nimellinen maksimiteho on saavutettavissa ainoastaan ihanneolosuhteissa.

Ihaneolosuhteet:

- Tarkista että akut luovuttavat oikeaa jännitettä keulapotkuria käytettäessä.
- Asennus on suoritettu huomioon ottaen **'Keulapotkurien asennussuositukset'**-oppaassa mainitut kohdat, jotka koskevat erityisesti seuraavaa:
  - asennuksessa käytettävien kaapeleiden tulee olla tarpeeksi isoja jännitehäviön minimoimiseksi.
  - tapa jolla keulapotkuritunneli on liitetty aluksen runkoon.
  - tunnelin suulle suositellaan asennettavaksi suojaava säleikkö ainoastaan mikäli se on ehdottoman välttämätön (esimerkiksi mikäli alusta käytetään jatkuvasti erittäin roskaisissa vesissä).
  - Mikäli säleikköä käytetään, tulee se olla oikein asennettu (katso jäljempänä).

Ohjeita noudattamalla varmistat keulapotkurisi pitkäikäisyyden ja saat siitä maksimaalisen tehon.

- Suorita ohjeen mukaiset huoltotoimenpiteet säännöllisesti.
- Älä koskaan käytä keulapotkuria pitkiä aikoja; maksimikäyttöaika on rajoitettu sähkömoottorin luovuttaman lämmön vuoksi.

Käytön jälkeen keulapotkurin pitää antaa jäähtyä.



### TÄRKEÄÄ!

Teknisissä tiedoissa määritelty keulapotkurin maksimikäyttöaika ja työntövoima perustuu akku- ja kaapelisuosituksiin. Mikäli käytetään merkittävästi tehokkaampia akkuja sekä erittäin lyhyitä ja samalla kookkaampia kaapeleita, voi keulapotkurin teho kasvaa. Tällaisessa tapauksessa maksimikäyttöaika pitää lyhentää moottorin vaurioiden välttämiseksi.

## 2 Turvallisuus



### VAROITUS!

Tarkista ennen keulapotkurin käynnistämistä ettei sen läheisyydessä ole uimareita tai kevyitä veneitä.

Kaikkien keulapotkuria käyttävien henkilöiden tulee tutustua turvallisuusohjeisiin.

Keulapotkuria käytettäessä tulee noudattaa myös turvallisuuteen liittyviä lakeja ja yleisiä ohjeita.

- Älä koskaan koske keulapotkurin liikkuvia osia sen ollessa käynnissä.
- Älä koskaan koske keulapotkurin kuumia osia äläkä aseta palavia materiaaleja keulapotkurin välittömään läheisyyteen.
- Irrota virta aina ennen mahdollisia tarkistus- tai säätötoimenpiteitä.
- Irrota aina virta keulapotkurista ennen huoltotoimenpiteitä.
- Varmista huoltotoimenpiteiden turvallisuus käyttämällä ainoastaan työhön soveltuvia työkaluja.
- Katkaise virta pääkytkimestä aina kun keulapotkuria ei käytetä pitkään aikaan.

## 3 Käyttö

- Kytke virta pääkytkimestä.
- Tutustu ohjauspaneelien mukana toimitettuun keulapotkurin käyttöohjeeseen.

**Anna aina keulapotkurin pysähtyä ennen kuin käynnistät sen toiseen suuntaan.**



### HUOMIO!

**Mikäli keulapotkuria varten on asennettu kaksi käyttökytkintä niitä ei koskaan saa käyttää samanaikaisesti.**

- Sammuta päävirtakytkin poistuessasi aluksesta.



Käyttöohje tulee olla alusta käyttävien henkilöiden käytettävissä.

## 4 Asennus

Tutustu tunnelin asennusta varten oppaaseen 'Keulapotkurien sijoitussuosituksia', Vetus Art. koodi 020571.03.

Päämitat sivulla 65.

### TÄRKEÄ!

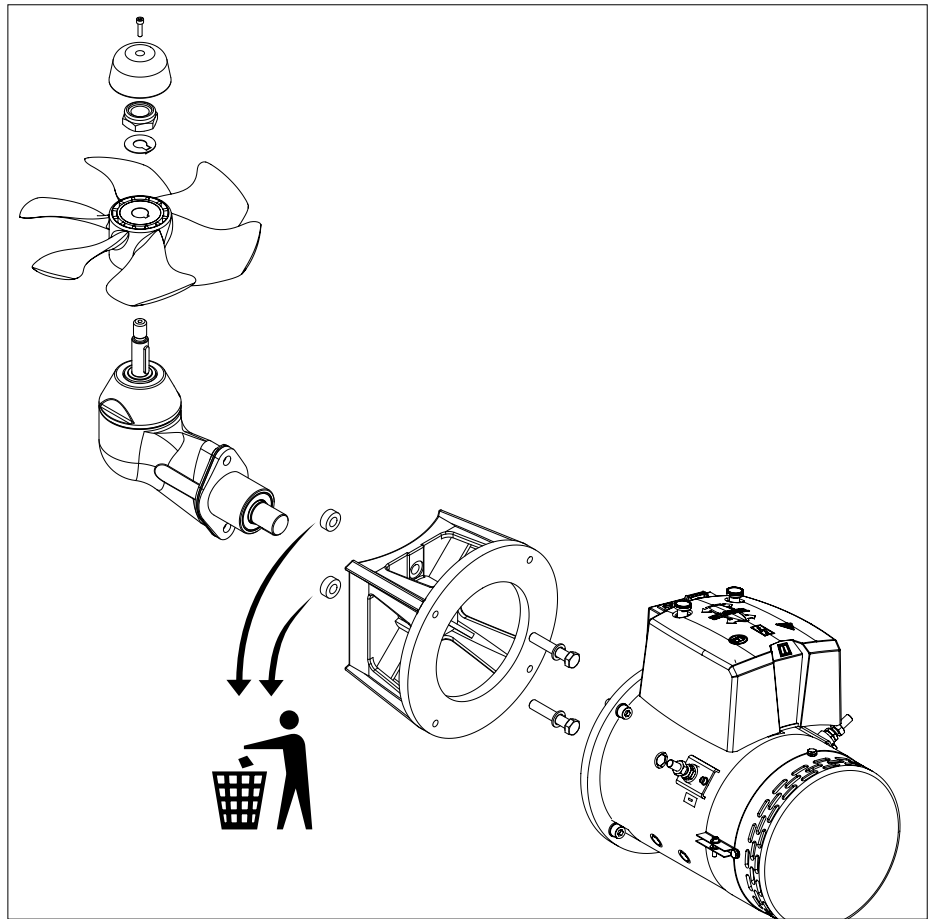
Tila johon keulapotkuri ja akku asennetaan tulee olla kuiva sekä hyvin tuuletettu.

### 4.1 Esivalmistelu

Keulapotkuri toimitetaan asennettuna. Suorita seuraavat toimenpiteet:

- Poista potkuri.
- Irrota moottori välilaipasta.
- Irrota välilaippa vetolaitteesta.

Mukana olevat 2 rengasta ovat vain kuljettusta varten eivätkä ne ole enää tarpeellisia.

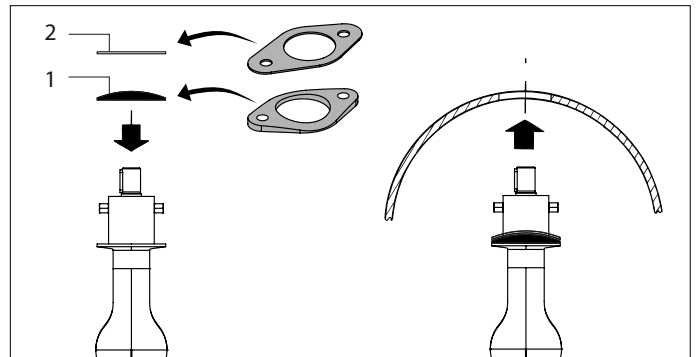


### 4.2 Kulmavaihteiston ja moottorilaipan asennus

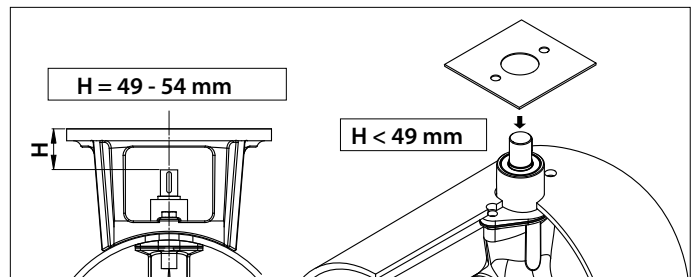
- Varmista että muovinen tiivistelevy (1) on asetettu päitekappaleen päälle.
- Laita yksi tiiviste (2) vetolaitteen ja tunnelin väliin.
- Laita vetolaitteen ja tiivisteiden väliin ja tiivisteiden ja tunnelin seinän väliin tiivisteaine (polyuretaani\* tai silikonin).
- Aseta vetolaite tunnelissa olevaan aukkoon.

Lisätiivisteet on tarkoitettu vetolaitteen täyttöön.

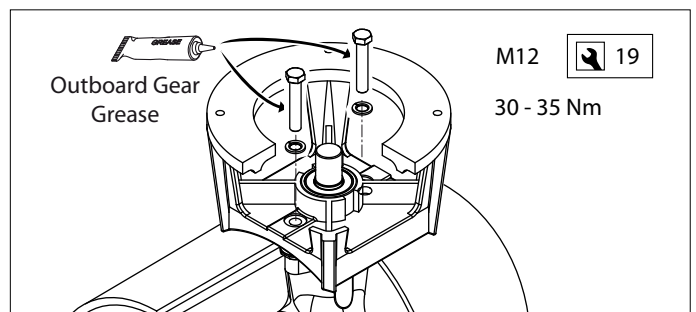
\*) esimerkiksi Sikaflex®-292.



- Voitele moottorilaipassa oleva reikä ja asenna laippa paikalleen.
- Tarkista nyt koko 'H', sen täytyy olla 49 - 54 mm.
- Aseta ylimääräinen tiiviste tunnelin ja välilaipan väliin mikäli koko 'H' on pienempi kuin 49 mm.
- Tarkista uudelleen mitta 'H'.



- Kiinnitä laippa kulmavaihteistoon. Voitele kiinnityspulttien kierret vesivaseliinilla ennen kiristämistä.



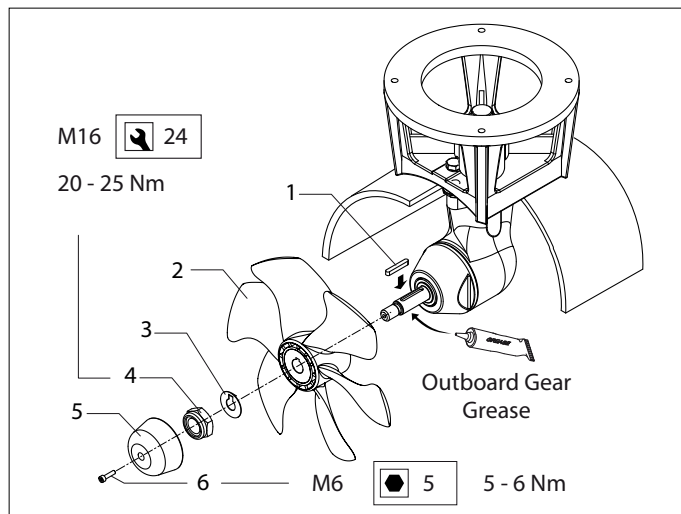
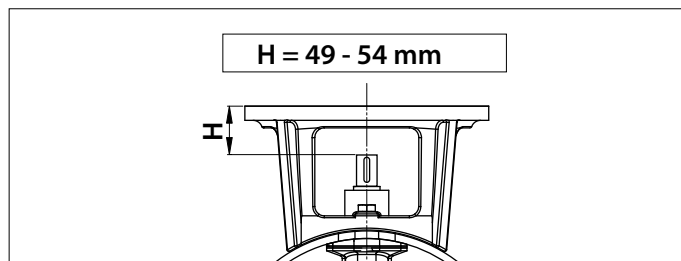
### TÄRKEÄ!

Tarkista mahdolliset vuodot heti vesillelaskun yhteydessä.

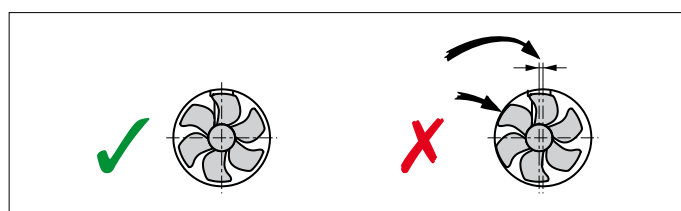


### 4.3 Lopullinen asennus

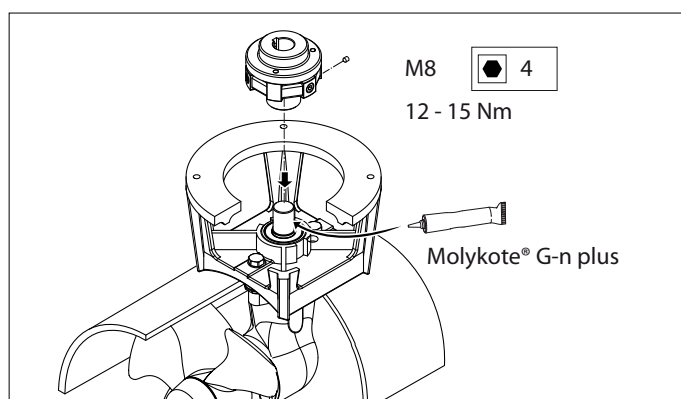
- Tarkista uudelleen mitta 'H'.
- Tarkista että kiila (1) on asetettu akselin kiilauraan.
- Voitele potkuriaksi 'outboard gear grease'-voiteluaineella ja asenna potkuri (2) lukkorenkaalla (3) ja kuusiomutterilla (4).
- Lukitse mutteri lukkorenaan kielekkeellä.
- Asenna sinkkianodi (5) pultilla (6) potkuriakselille.



Potkurilapojen ja tunnelin väliin tulisi jäädä tilaa vähintään 1.5 mm.



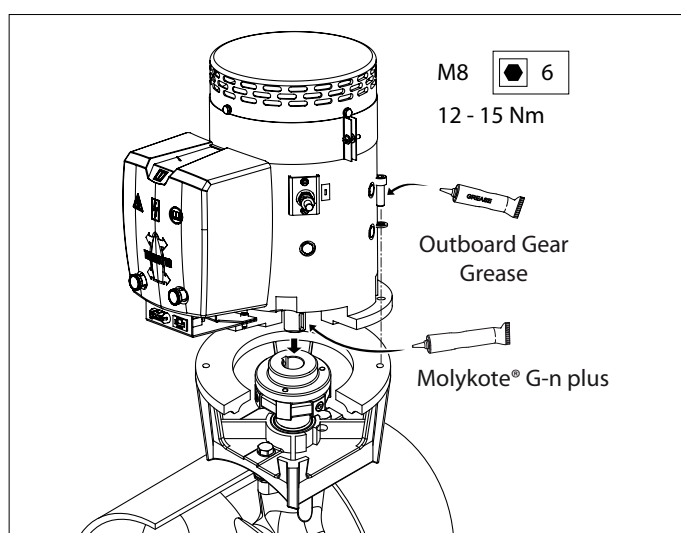
- Voitele sisään menevä akseli asennustahnalla (esim. 'Molykote® G-n plus').
- Asenna joustava kytkin vetolaitteen sisään menevälle akselille ja kiinnitä kytkin lukkoruuvilla.



- Voitele sisään menevä akseli asennustahnalla (esim. 'Molykote® G-n plus').
- Voitele kiinnityspulttien kierteet vesivaseliinilla ja asenna sähkömoottori laippaan.

Huomaa että yhtä pulttia käytetään myös kiinnittämään reletuki.

- Tarkista käsin että potkuri pyörii kevyesti sen ollessa liitettynä sähkömoottoriin.



## 5 Sähköasennukset

Tutustu osioon 'Virransaanti' oppaassa 'Keulapotkurien sijoitussuosituksia', Vetus Art.koodi 020571.03.

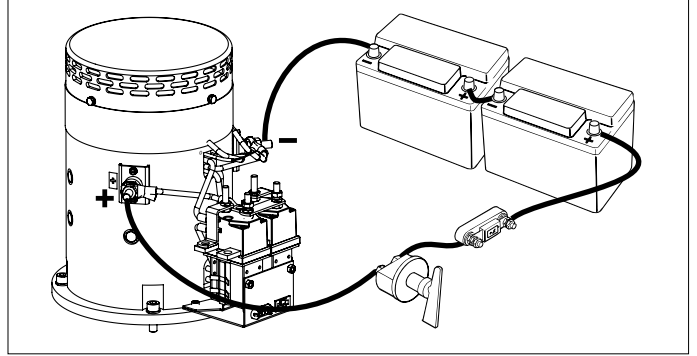
Varmista että keulapotkurin käyttöjännite vastaa veneen jännitettä. Sijoita akut mahdollisimman lähelle keulapotkuria jotta päävirtajohdot voidaan pitää mahdollisimman lyhyinä ja jännitehäviö pienenä.

Kts. sivu 69 akkukapasiteetin soveltuvuus, päävirtakaapelin suuruus ja sulake.

- Liitä päävirtakaapelit.

Kun liität kaapeleita varmista että muut sähkökytkennät eivät pääse löystymään.

Tarkista kaikki sähkökytkennät 14 päivän kuluttua asennuksesta. Sähköosat (esim. Ruuvit ja mutterit) voivat löystyä lämpötilan vaihdellessa.

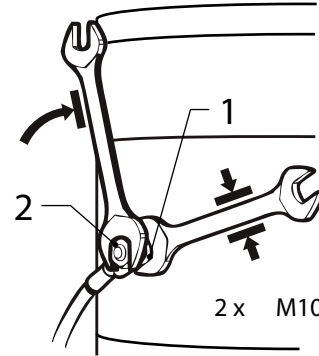


### HUOMAA!

Vältä kiertämästä pulttia ja mutteria 1 kaapelien liittäessä. Pidä sen takia kiristäessäsi mutteria 2 ruuviavain mutterilla 1 ilman, että kierrät ruuviavainta.

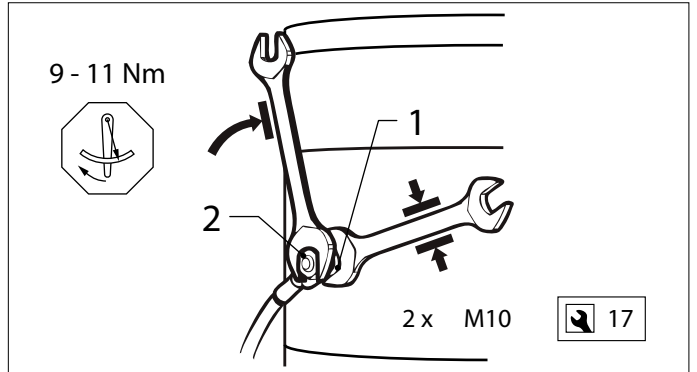
Mutterin 2 kiristysmomentti on 9 - 11 Nm.

9 - 11 Nm



- Asenna ohjauspaneli veneen ohjauspisteeseen. Panelin takana tulee olla tilaa vähintään 50 mm.

Mikäli on ohjattava kahta keulapotkuria samanaikaisesti, esim. katumaraanissa, tutustu kaavioon sivulla 68.

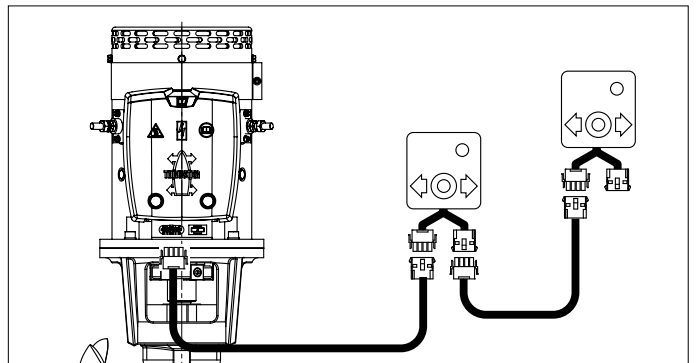
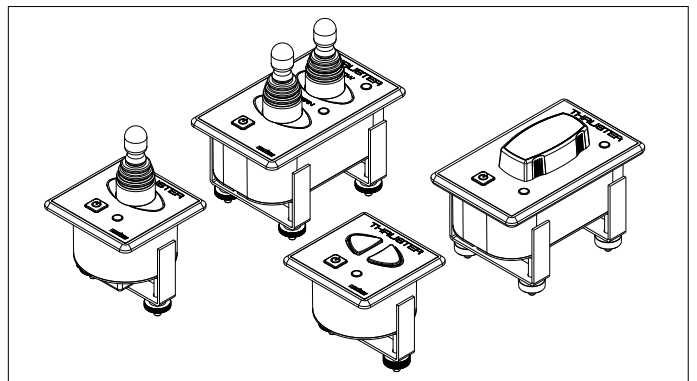


- Liitä ohjausvirtakaapeli keulapotkurin ja ohjauspanelin väliin.

Mikäli joudut katkaisemaan ja liittämään kaapelin uudestaan asennuksen yhteydessä huolehdi että liität samanväriset johtimet keskenään.

Huomioi että kaapelin johtimien värit saattavat poiketa keulapotkurin ja panelin johtimien väreistä.

Ohjauspaneeliin voidaan tarvittaessa liittää toinen ohjauspaneli esimerkiksi toista ohjauspistettä varten.



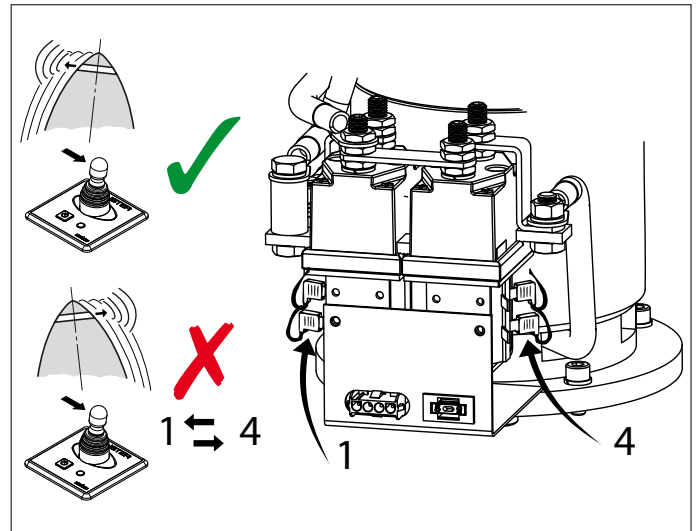
Mikäli keulapotkuri ei pyöri oikeaan suuntaan tulee releen sininen (1) ja valkoinen johdin (4) vaihtaa keskenään.



### VAROITUS!

Älä käynnistä keulapotkuria aluksen ollessa pois vedestä ellei ole täysin varma että laitteen välittömässä läheisyydessä ei ole ihmisiä.

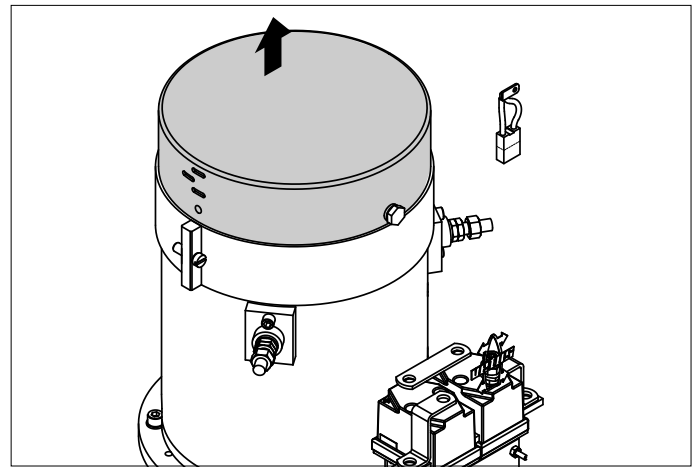
Älä koskaan käytä keulapotkuria viittä sekuntia kauempaa ellei alus ole vedessä.



## 6 Huolto

Tarkista laitteen hiiliharjaa. Normaalikäytössä tarkistus kerran vuodessa ja kovassa käytössä (esim. vuokraveneissä) noin kerran kahdessa kuukaudessa.

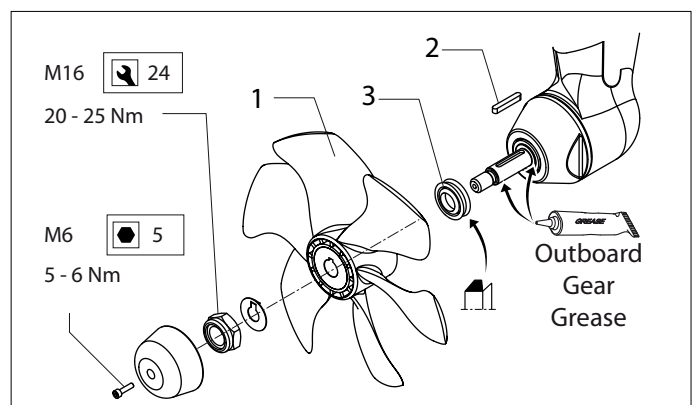
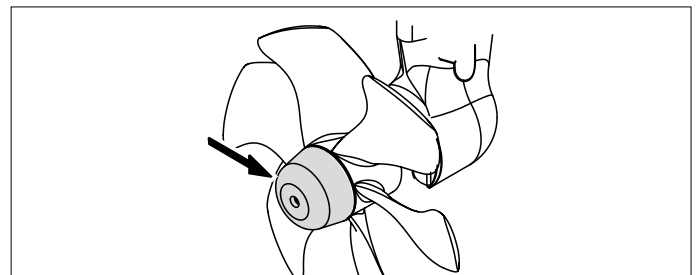
- Poista releiden suojakotelo ja tämän jälkeen hiiliharjojen suoja.
- Puhdista hiiliharjat, pidikkeet sekä kollektori. (puhaltamalla hiilipöly pois)
- Tarkista hiiliharjojen pituus ja vaihda ne ennen kuin ne ovat minimipituudessaan (L min). Tarkista myös kollektorin kuluneisuus. Minimipituus ja Art.koodi kts. sivu 70.
- Hiiliharjat voidaan poistaa irrottamalla pitimien jouset



Keulapotkurin kulmavaihteisto on kestävä ja kestävöideltä.

Seuraavat huoltotoimenpiteet tulisi hoitaa veneen ollessa telakoituna:

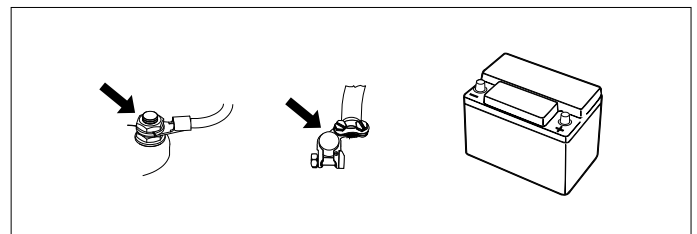
- Tarkista sinkki ja vaihda tarvittaessa. Sinkkianodin Art.koodi kts. sivu 70.
- Poista peräkkäin potkuri (1), kiila (2) ja V-renkas (3).
- Puhdista potkuriakseli, voitele V-renkaan kosketuspinta 'outboard gear grease'-voiteluaineella.
- Aseta uusi V-renkas. Art. koodi V-renkas kts. sivu 70
- Aseta kiila takaisin akselille ja asenna potkuri paikalleen



**Tarkista kaikki sähköliitännät pariston/paristojen ja työntöjousen välillä sekä moottorin releiden liitännät kuusi viikkoa asennuksen jälkeen ja sitten vähintään kerran vuodessa.**

Jos niitä on löysennetty aikaisemmin, estä mutterin ja pultin kääntyminen kytkiessäsi virtajohdot. Tästä syystä pultteja kiristettäessä tulee käyttää toista kiintoavainta.

Akkujen huollossa tulee noudattaa valmistajan ohjeita. Vetus-akut ovat huoltovapaita.



## 7 Vian etsintä

### Sähkömoottori ei pyöri

- Tarkista että akun päävirtakytkin on päällä.
- Tarkista sulake sulaketaulusta [1]
- Tarkista pääsulake [2]

Kaikissa yllämainituissa tapauksissa 'POWER'-ledmerkkivalo ei pala.

- Sähkömoottori on kuumennut liikaa ja moottorin lämpösuojaus on katkaissut ohjauvirran.

Paneli varoittaa 3 x signaalilla ( . - . . - ) ja punainen LED-valo syttyy.

Heti kun moottori on jäähtynyt tarpeeksi vihreä LED-valo syttyy ja keulapotkuria voidaan jälleen käyttää.

Tarkista voiko potkuria pyörittää käsin. Mikäli näin ei ole saattaa syytä olla tunnelissa oleva vieras esine joka jumiuttaa potkurin.

### Sähkömoottori pyörii hitaasti

- Akussa ei ole tarpeeksi virtaa.
- Sähkökytkennöissä on vikaa esimerkiksi korroosion vuoksi.
- Hiiliharjat eivät anna tarpeeksi kosketusta.
- Akun teho on laskenut alhaisen lämpötilan takia.
- Potkuriin on kietoutunut siimaa tai muuta materiaalia.

### Ohjauvirtasulake palanut [1]

- Oikosulku ohjauvirrassa; tarkista ohjauvirran kaapelointi ja sähköliitännät.

### Sähkömoottori pyörii (liian) nopeasti mutta laite ei anna työntövoimaa

- Potkurilavat ovat vioittuneet vieraan esineen jouduttua potkuriin tai tunneliin.

[1] Ohjauvirtasulake sijaitsee keulapotkurin moottorissa. Varasulake sijaitsee relesuojuksessa, katso sivu 70.

[2] Kts. taulukko sivu 69

## 8 Tekniset tiedot

<b>Malli</b>	:	<b>BOW22024D</b>
<b>Sähkömoottori</b>		
Malli	:	Tasavirtamoottori
Jännite	:	24 V DC
Virta	:	760 A [3]
Teho	:	11 kW
Kierrosluku	:	2000 kierr./min.
Luokitus	:	S2 - 2,5 min. [3]
Suojaluokka	:	IP20
Moottori CE-luokituksen mukainen (80/336/EEC, EMC - EN60945)		
<b>Voimansiirto</b>		
Hammaspyörät	:	Suippeneva, kierrehammas
Välityssuhde	:	1,39 : 1
Voitelu	:	öljykylpy, noin 0.2 litraa perämoottorivaihteistoöljy SAE80W-90 tai EP 90
Vaihteistorunkomateriaali	:	pronssi
<b>Potkuri</b>		
Halkaisija	:	295 mm
Lapojen lukumäärä	:	7
Profiili	:	epäsymmetrinen
Materiaali	:	polyasettaali (Delrin®)
Työntövoima	:	2200 N (220 kgf)
<b>Ohjauvirta</b>		
Sulake	:	Terätyyppisulake 'ATO' 5 A
Rele	:	1,4 A
Johtimet	:	1.5 mm <sup>2</sup>
Vakiojatkokaapeli	:	6, 10, 16, 18 tai 20 m
<b>Tunneli</b>		
<b>Terästunneli</b>		
Mitat	:	ulkomitta 320 mm, seinämäpaksuus 7,5 mm
pintakäsittely	:	hiekkapuhallettu, pintakäsittely: SikaCor Steel Protect. Kaikkiin suojajärjestelmiin sopiva.
<b>Lasikuitutunneli</b>		
Mitat	:	sisämitta 300 mm, seinämäpaksuus 10 mm
materiaali	:	lasikuituvahvistettu isoftaal-polyesteri
<b>Alumiinitunneli</b>		
Mitat	:	sisämitta 300 mm, seinämäpaksuus 10 mm
materiaali	:	alumiini, 6061 tai 6062 (AlMg1SiCu)
<b>Paino</b>		
Ilman tunnelia n.	:	68 kg

### Maksimi käyttöaika:

[3] 2,5 min. jatkuvassa käytössä tai enintään 2,5 min. tunnissa 760 A:lla (24 V).

## 9 Hoofdafmetingen

Principal dimensions

Hauptabmessungen

Dimensions principales

Dimensiones principales

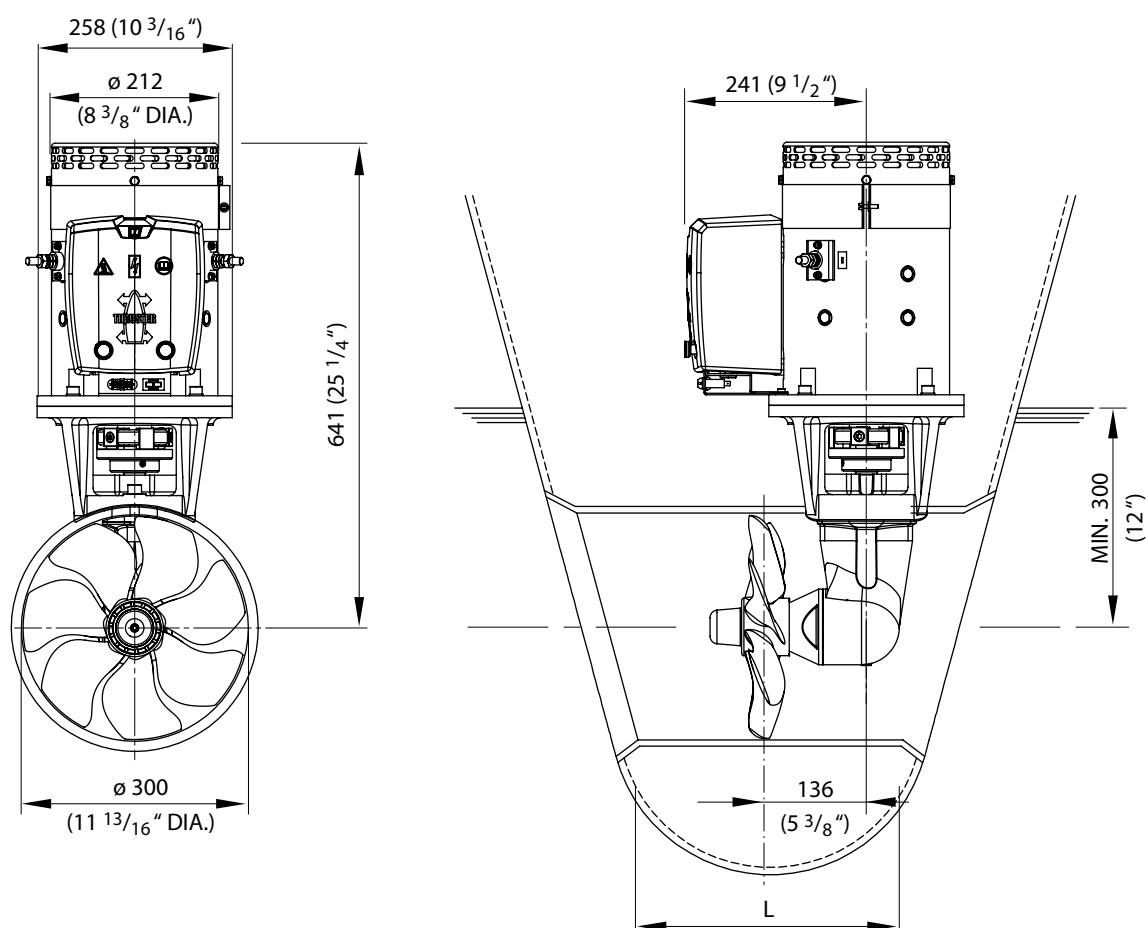
Dimensioni principali

Mål

Huvudmått

Viktigste mål

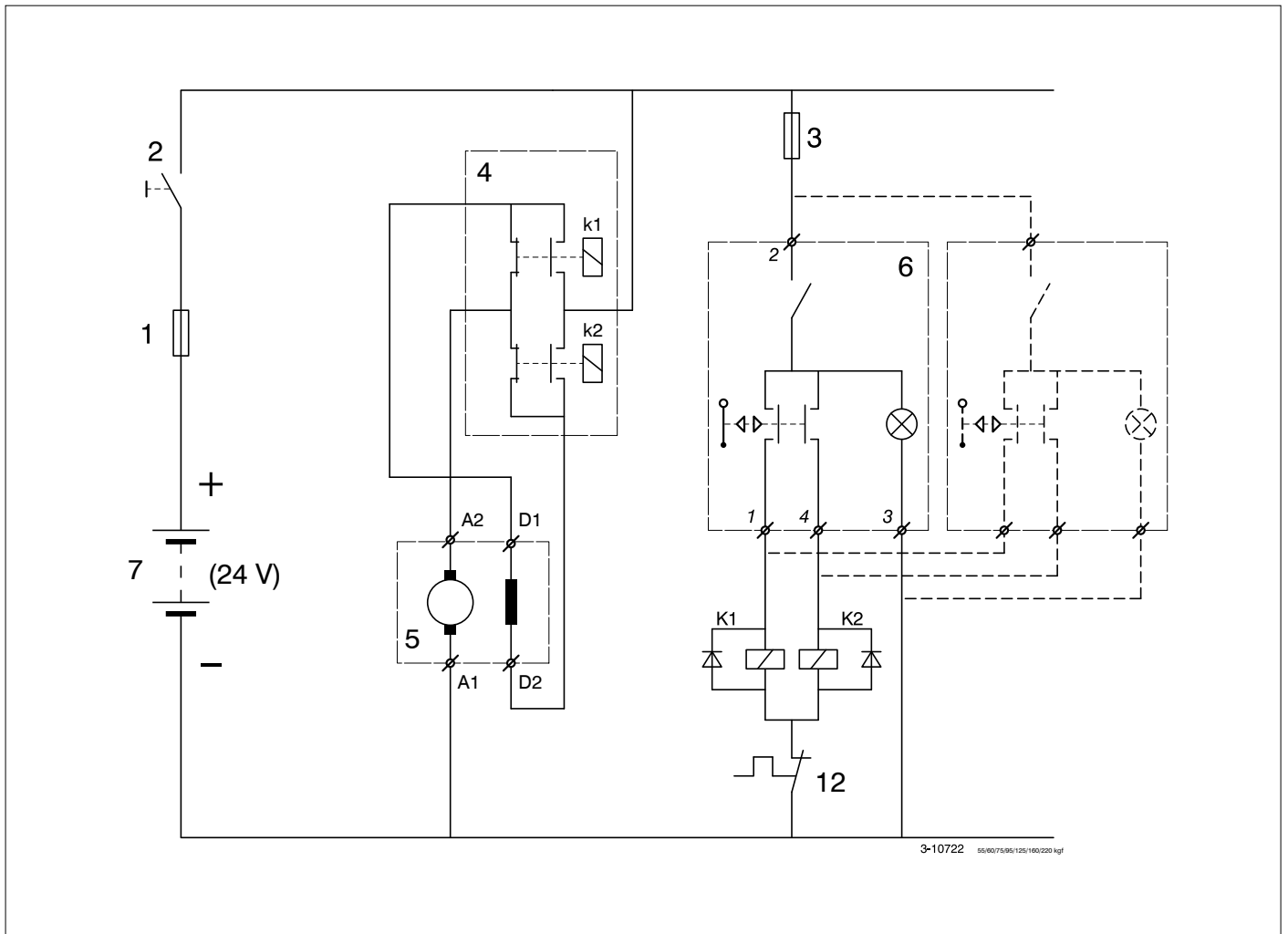
Päämitat



1 : 10

Wiring diagram

Circuit électrique



1	Hoofdzekering	Main fuse	Hauptsicherung	Fusible principal	Fusible principal
2	Hoofdschakelaar	Main switch	Hauptschalter	Interrupteur principal	Interruptor principal
3	Stuurstroomzekering	Control current fuse	Steuerstromsicherung	Fusible courant de commande	Fusible de circuito de control
4	Magneetschakelaar	Solenoid switch	Relais	Contacteur solénoïde	Interruptor de solenoide
5	Elektromotor	Electromotor	Elektromotor	Moteur électrique	Electromotor
6	Bedieningspaneel	Control panel	Bedienungspaneel	Panneau de commande	Tablero de mandos
7	Accu	Battery	Batterie	Batterie	Batería
8	Steker	Plug	Stecker	Prise mâle	Clavija macho
9	Contrasteker	Socket	Kontrastecker	Prise femelle	Clavija hembra
10	Verlengkabel	Extension cable	Zwischenkabel	Câble de branchement	Cable prolongador
11	Dynamo	Alternator	Lichtmaschine	Générateur	Generador
12	Thermische beveiliging	Thermal Protection	Thermosicherung	Sécurité thermique	Dispositivo térmico de seguridad

	Kleurcode bedrading:	Wiring colour code:	Farbcode für die Bedrahtung:	Code de couleur des câbles:	Código de color de los cables:
1	Blauw	Blue	Blau	Bleu	Azul
2	Rood (+)	Red (+)	Rot (+)	Rouge (+)	Rojo (+)
3	Zwart (-)	Black (-)	Schwarz (-)	Noir (-)	Negro (-)
4	Wit	White	Weiß	Blanc	Blanco

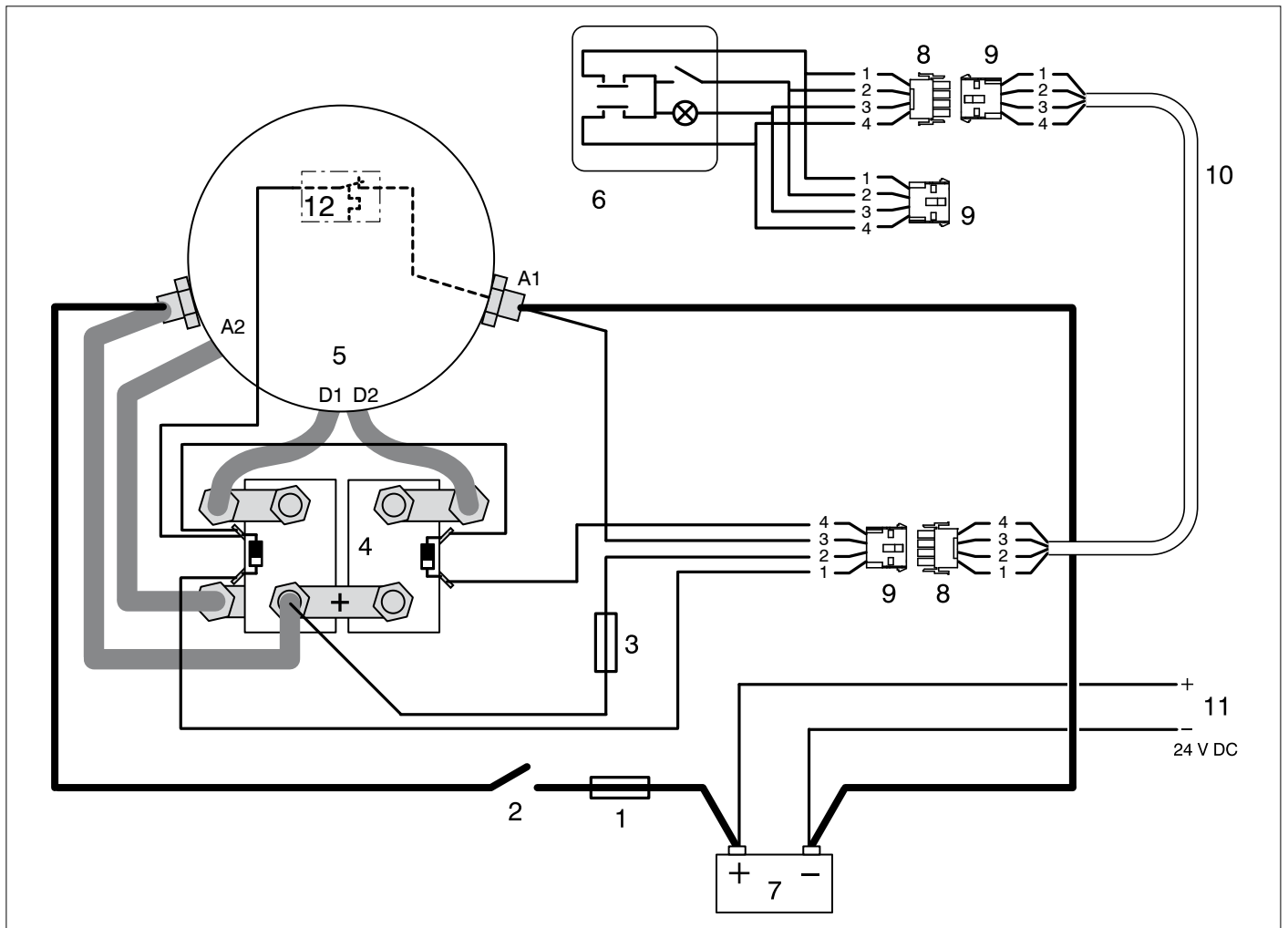
Schema elettrico

Kopplingschema

Sähkökaavio

Elektrisk skema

Elektrisk skjema



1	Fusibile principale	Hovedsikring	Huvudsäkring	Hovedsikring	Päävirtasulake
2	Interruttore principale	Hovedafbryder	Huvudströmbrytare	Hovedbryter	Päävirtakytkin
3	Fusibile del circuito di comando	Styrestromssikring	Styrströmsäkring	Styrestromssikring	Ohjausvirtasulake
4	Interruttore solenoidale	Magnetafbryder	Kontaktor	Magnetbryter	Rele
5	Motore elettrico	Elektromotor	Elmotor	Elektromotor	Sähkömoottori
6	Panolo di comando	Betjeningspanel	Manöverpanel	Kontrollpanel	Ohjauspaneli
7	Batteria	Batteri	Batteri	Batteri	Akku
8	Spina maschio	Stik	Stickkontakt	Støpsel	Pikaliitin
9	Spina femmina	Kontrastik	Kontrastickontakt	Stikkontakt	Pikaliitin
10	Prolunga	Forlængerledning	Förlängningskabel	Skjøtekabel	Jatkokaapeli
11	Dinamo	Dynamo	Generator	Dynamo	Generaattori
12	Protezione termica	Termisk beskyttelse	Termiskt skydd	Termisk sikring	Lämpösuojain

	Codice colori cavi:	Farvekode til kabler:	Färgkod kablage:	Fargekode ledninger:	Kaapeleiden värikoodit:
1	Blu	Blå	Blå	Blå	Sininen
2	Rosso (+)	Rød (+)	Röd (+)	Rød (+)	Punainen (+)
3	Nero (-)	Sort (-)	Svart (-)	Svart (-)	Musta (-)
4	Bianco	Hvid	Vit	Hvit	Valkoinen

## 10.1 Gelijktijdige bediening van 2 boegschroeven met 1 paneel

Simultaneous operation of two bow thrusters with one panel

Gleichzeitige Bedienung von zwei Bugschrauben mit einem Armaturenbrett

Commande simultanée de 2 hélices d'étrave avec 1 panneau

Manejo simultáneo de 2 tornillos de retención con 1 panel

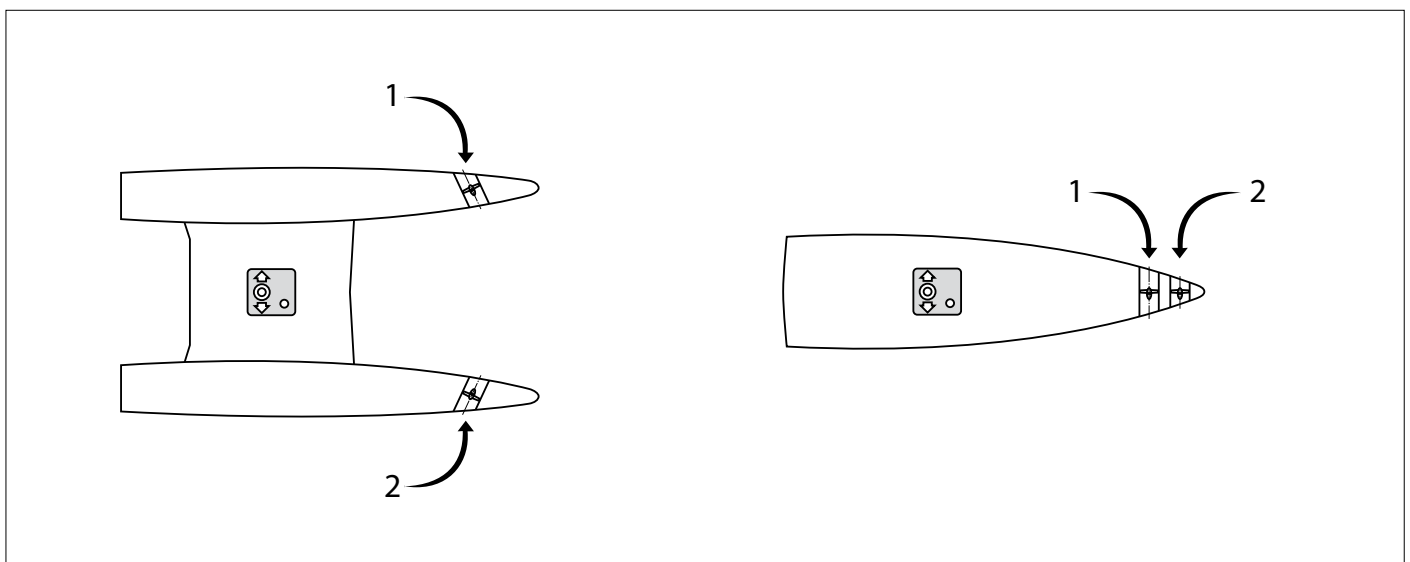
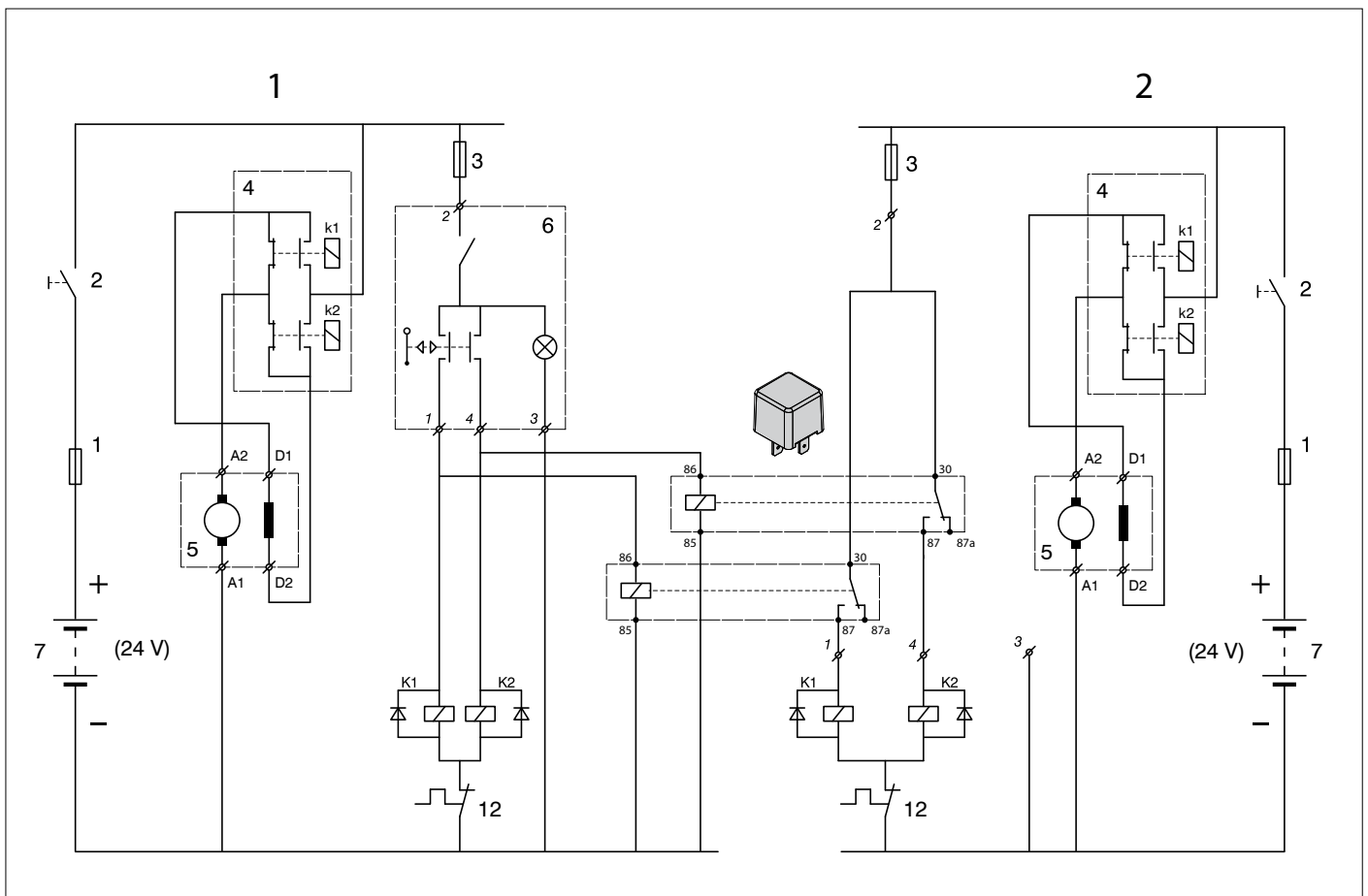
Comando contemporaneo di 2 eliche di prua mediante 1 solo pannello

Samtidig betjening af 2 bovpropeller med 1 betjeningspanel

Samtidig manövrering av 2 bogpropellrar med 1 panel

Samtidig betjening av 2 baugpropeller med 1 panel

Kahden keukapotkurin ohjaus samanaikaisesti yhdellä panelilla.





## 11 Accucapaciteit, accukabels

Battery capacity, battery cables

Akkukapazität, Akkukabel

Capacité de la batterie, câbles de batterie

Capacidad de las baterías, cables de baterías

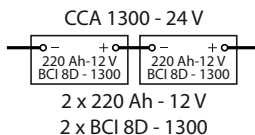
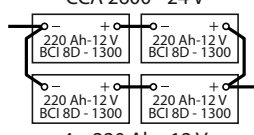
Capacità della batteria e cavi della batteria

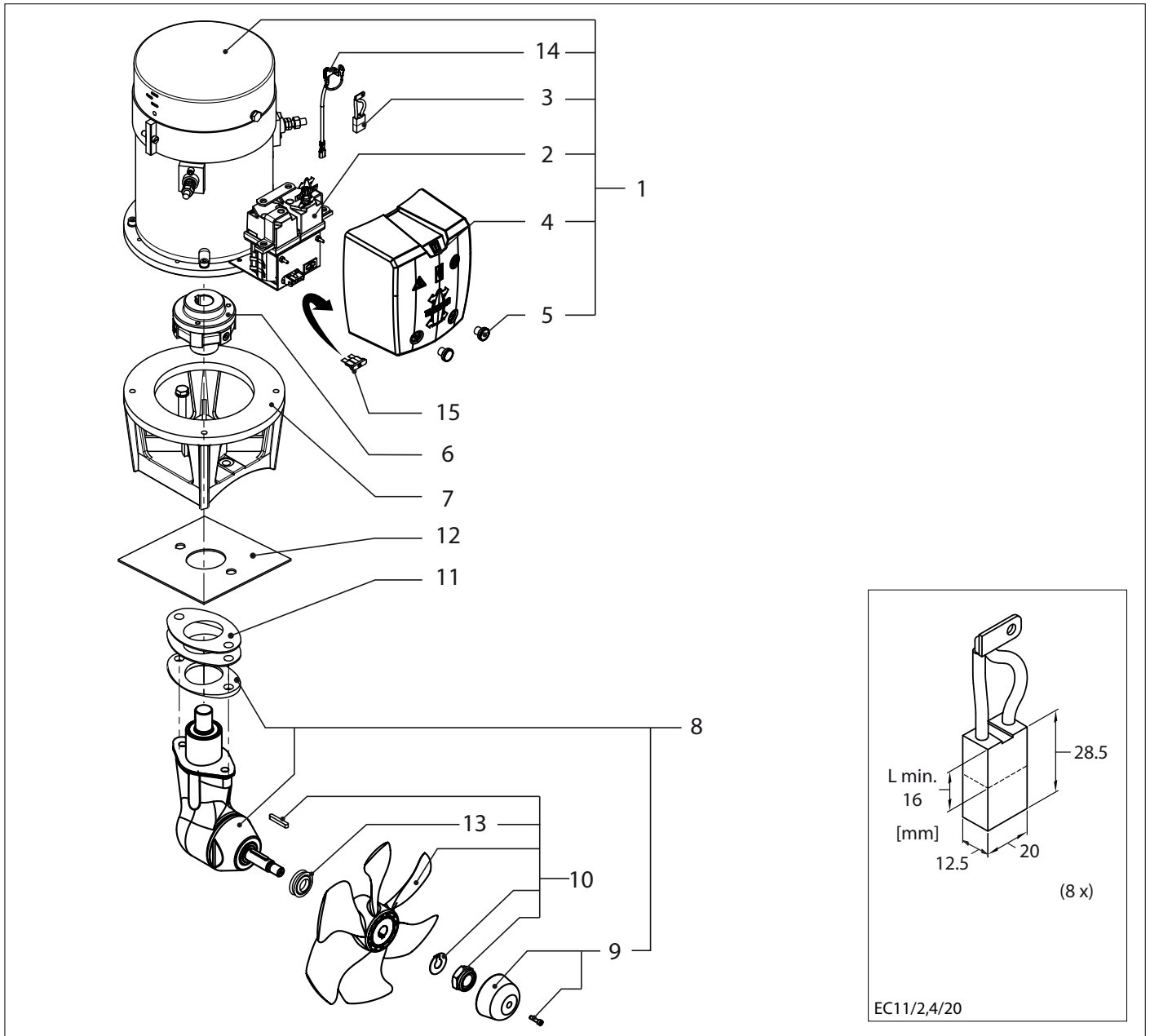
Batteriets kapacitet, batterikabler

Batterikapacitet, batterikablar

Batterikapacitet, batterikabler

Akkukapasiteetti, akkuakaapelit

Boegschroef	Toe te passen accu('s)		Totale lengte plus- en minikabel	Draaddoorsnede	Zekering	
	Minimaal	Maximaal			'traag'	Vetus art. code
Bow thruster	Battery capacity required		Total length of plus- and minus cable	Cable cross-section	Fuse	
	Minimum	Maximum			'slow blow'	Vetus art. code
Bugschraube	Zu verwendende Akkus		Gesamtlänge Plus- und Minuskabel	Draht-durchschnitt	Sicherung	
	Minimum	Maximum			'träge'	Artikelnummer
Hélice d'étrave	Batterie(s) à utiliser		Longueur totale des câbles plus et moins	Diamètre du câble	Fusible	
	Minimum	Maximum			'lent'	code d'art. Vetus
Hélice de proa	Batería(s) a aplicar		Largo total cable positivo y negativo	Diámetro de hilo	Fusible	
	Mínimo	Máximo			'lento'	Código de art. Vetus
Elica	Batteria(e) da usare		Lunghezza totale cavo positivo e negativo	Diametro cavi	Fusibile	
	Minimo	Massimo			'a tempo'	Vetus código art.
Bovpropel	Batterikapacitet		Total længde af positiv og negativ batterikabel tilsammen	Tråddiameter	Sikring	
	Min.	Max.			'træg'	Vetus artikelnr
Bogpropeller	Lämpligt batteri		Total längd kabel till plus- och minuspol	Kabelns dimension	Säkring	
	Min.	Max.			'trög'	Vetus artikelnr
Baugpropell	Nødvendig batterikapacitet		Total lengde pluss- og minuskabel	Ledningstverrsnitt	Sikring	
	Min.	Maks			'treg'	Vetus art. kode
Keulapotkuri	Vaadittava akkukapasiteetti		'Miinus'- ja 'plus'-kaapeleiden kokonaispituudet	Kaapelikoko	Sulake	
	Minimi	Maksimi			hidas	Vetus koodi
BOW22024D 220 kgf - 24 V	 <p>CCA 1300 - 24 V</p> <p>2 x 220 Ah - 12 V 2 x BCI 8D - 1300</p>		0 - 21 m	120 mm <sup>2</sup>	500 A	ZE500
	 <p>CCA 2600 - 24 V</p> <p>4 x 220 Ah - 12 V 4 x BCI 8D - 1300</p>		0 - 63 ft	AWG 0000		



## BOW22024D

## Service onderdelen

## Service parts

pos.	qty	part	benaming	description
1	1	BP1010	Elektromotor 11 kW - 24 V compl. met relais	Electromotor 11 kW - 24 V c/w solenoid switches
2	1	BP1082	Set relais 24 V	Set of solenoid switches 24 V
3	1	SET0131	Set van 8 stuks koolborstels	Set of 8 pcs of carbon brushes
4	1	BPC00200	Relaiskap	Relais cover
5	1	SET0006	Set van 2 stuks kartelmoeren	Set of 2 pcs knurled nuts
6	1	BP1074	Koppeling	Coupling
7	1	BP1076B	Tussenflens	Intermediate flange
8	1	SET0164	Staatstuk compl.	Tailpiece compl.
9	1	SET0152	Zinkanode compl. met schroef	Zincanode c/w screw
10	1	BP1053	Schroef compl. met montageset	Propeller c/w mounting set
11	1	BP1069	Pakking 2 mm	Gasket 2 mm
12	1	BP1070	Pakking 1 mm	Gasket 1 mm
13	1	BP1055	V-ring	V-ring
14	1	TS110	Thermische beveiliging	Thermal Protection
15	1	BP256	Reserve zekering 5 A	Spare fuse 5 A



# Declaration of Conformity

**BOW22024D**

Wij verklaren onder onze volledige verantwoordelijkheid dat dit product voldoet aan, en in overeenstemming is met, de volgende normen en richtlijnen:

Dichiaro sotto la nostra responsabilità che questo prodotto è conforme e risponde alle seguenti norme e direttive:

We declare under our sole responsibility that this product is in conformity and accordance with the following standards and directives:

Vi erklærer på vores fulde ansvar, at dette produkt opfylder og er i overensstemmelse med følgende normer og direktiver:

Wir übernehmen vollständige Verantwortung dafür, dass dieses Produkt den folgenden Normen und Richtlinien entspricht und deren Anforderungen erfüllt:

Vi förklarar under vårt fullständiga ansvar att denna produkt uppfyller, och är i överensstämmelse med, följande normer och direktiv:

Nous déclarons sous notre entière responsabilité que ce produit est conforme aux normes et directives suivantes :

Vi erklærer under vårt fullstendige ansvar at dette produktet oppfyller og er i overensstemmelse med følgende standarder og direktiver:

Declaramos bajo nuestra total responsabilidad que este producto es conforme a las siguientes normas y directivas:

Vakuutamme täysin omalla vastuullamme, että tämä tuote täyttää seuraavien normien ja direktiivien vaatimukset ja yhdenmukaisuuden:

**EN 55011**

**EN 61000**

**2004/108/EEC**

**93/68/EEC**

Schiedam, 20 01 2014

Ing. P.H. le Pair

**Vetus N.V.**  
**Fokkerstraat 571**  
**3125 BD Schiedam**  
**The Netherlands**

**VETUS** b.v.

FOKKERSTRAAT 571 - 3125 BD SCHIEDAM - HOLLAND - TEL.: +31 10 437700  
TELEFAX: +31 10 4372673 - 4621286 - E-MAIL: [sales@vetus.nl](mailto:sales@vetus.nl) - INTERNET: <http://www.vetus.com>

Printed in the Netherlands  
020529.05 2013-11